

EANCOM 2002 Syntax 4
Edition 2016_Update 2021

Produktstammdaten
(PRODAT)

Einführung.....	2
Nachrichtendiagramm	3
Nachrichtenstruktur	10
Segmentlayout.....	12
Verwendete Codes.....	82
Beispiel	359

Einführung

Einführung

Die folgende Nachrichtenbeschreibung basiert auf die Veröffentlichung der "Produktstammdaten-Nachricht" von GS1 Global in der Syntax 4.

Status

NACHRICHTENTYP: PRODAT
EDIFACT-DIRECTORY: D.01B
EANCOM® SUBSET VERSION: 004

Definition

Die Produktstammdaten-Nachricht dient der Kommunikation zwischen Partnern zur Übermittlung von Stammdaten, um verfügbare Produkte für die Lieferung oder zu Informationszwecken zu identifizieren und zu beschreiben. Diese Informationen, die sich in unregelmäßigen Abständen ändern, beinhalten technische sowie funktionale Produktbeschreibungen, jedoch keinerlei kommerzielle Aussagen oder Handelsbedingungen.

Grundsätze

Die Nachricht identifiziert ein Produkt oder Produkte mit Hilfe von codierten, beschreibenden und anderen Informationen.

Die Informationen, die in einer Produktstammdaten-Nachricht enthalten sind, ermöglichen es dem Käufer, Güter bedarfsgerecht zu selektieren.

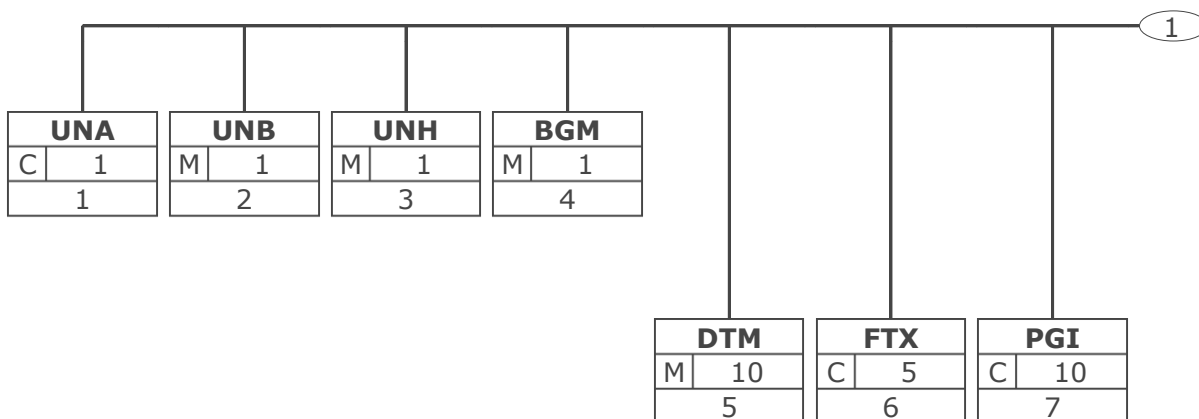
Die folgenden Informationen zu einem oder mehreren Produkten können in der Nachricht enthalten sein:

- Produktidentifikation(en),
- Produktmerkmale,
- technische Daten,
- Handhabungshinweise.

Wenn erforderlich, wird empfohlen, Freitext-Informationen in strukturierter Form zu senden.

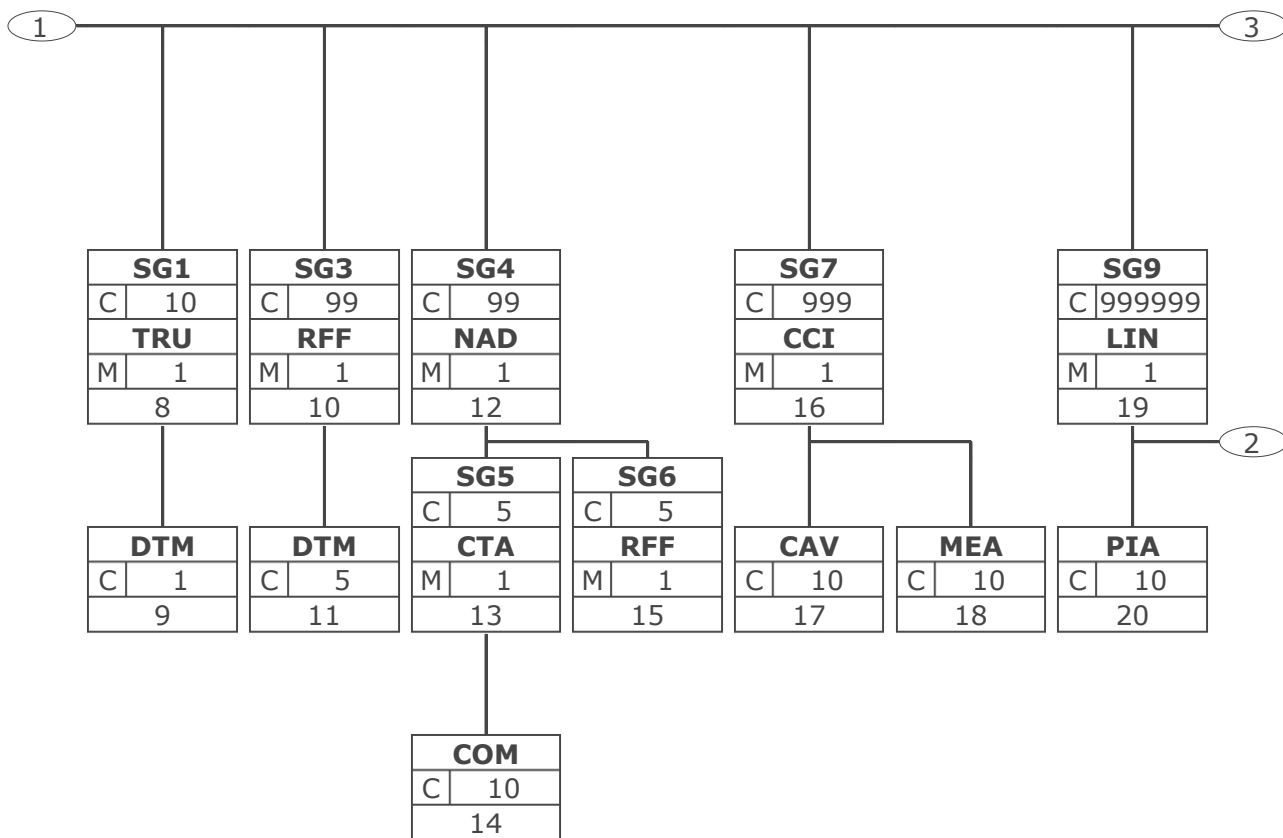
Die Produktstammdaten-Nachricht kann von Lieferanten auch dazu benutzt werden, einen zentralen Produktkatalog zu pflegen, um allen interessierten Partnern diese Informationen zugänglich zu machen. Außerdem können interessierte Partner Informationen aus einem zentralen Katalog oder einer Datenbank mittels der Produktstammdaten-Nachricht erhalten.

Nachrichtendiagramm



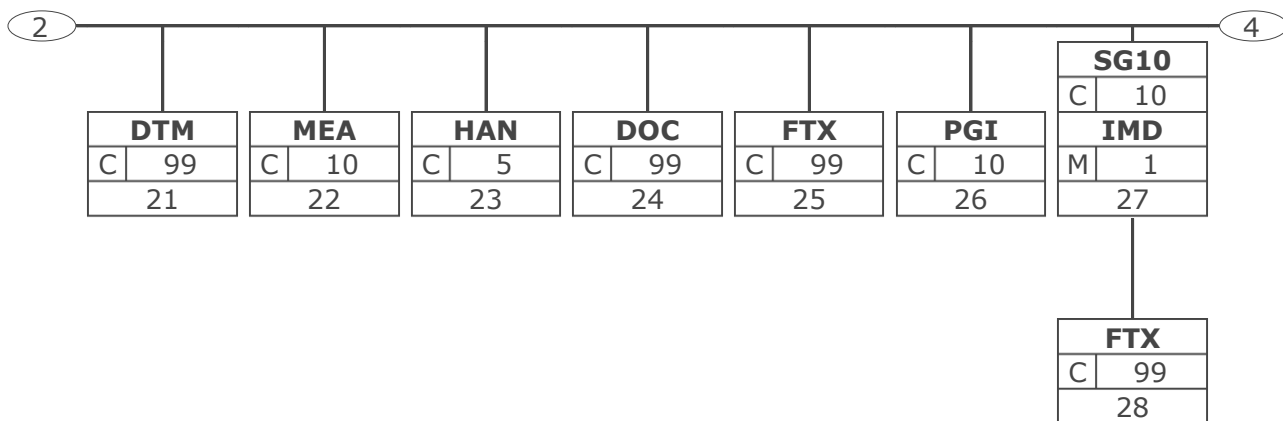
Tag	Tag = Segment-/Gruppen-Bezeichner
St	St = Status (M=Muss, C=Conditional, R=Erforderlich, O=Optional, A=Empfohlen, D=Abhängig von)
Nr	MaxWdh = Maximale Wiederholung der Segmente/Gruppen; Nr = Laufende Segmentnummer im Guide

Nachrichtendiagramm



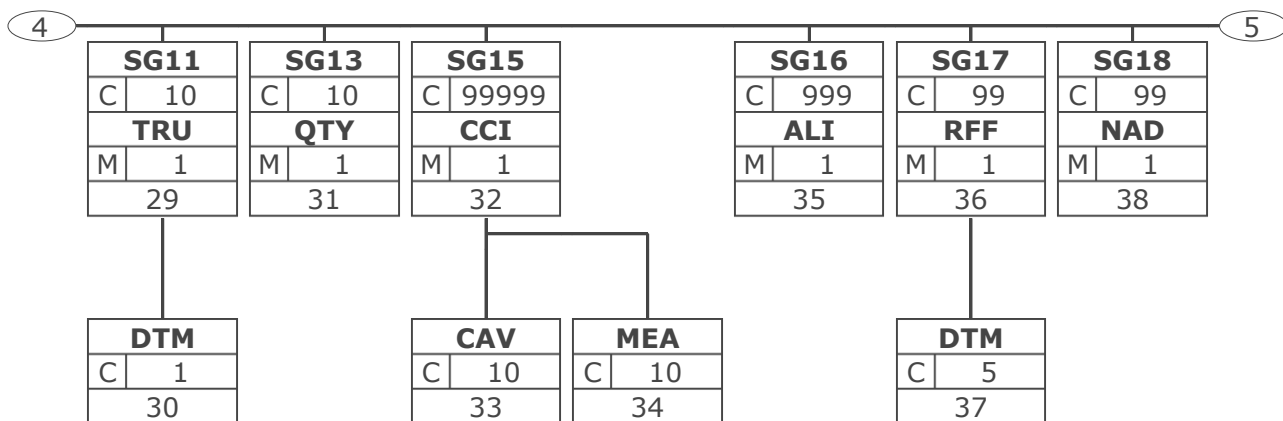
Tag	Tag = Segment-/Gruppen-Bezeichner
St MaxWdh	St = Status (M=Muss, C=Conditional, R=Erforderlich, O=Optional, A=Empfohlen, D=Abhängig von)
Nr	MaxWdh = Maximale Wiederholung der Segmente/Gruppen; Nr = Laufende Segmentnummer im Guide

Nachrichtendiagramm



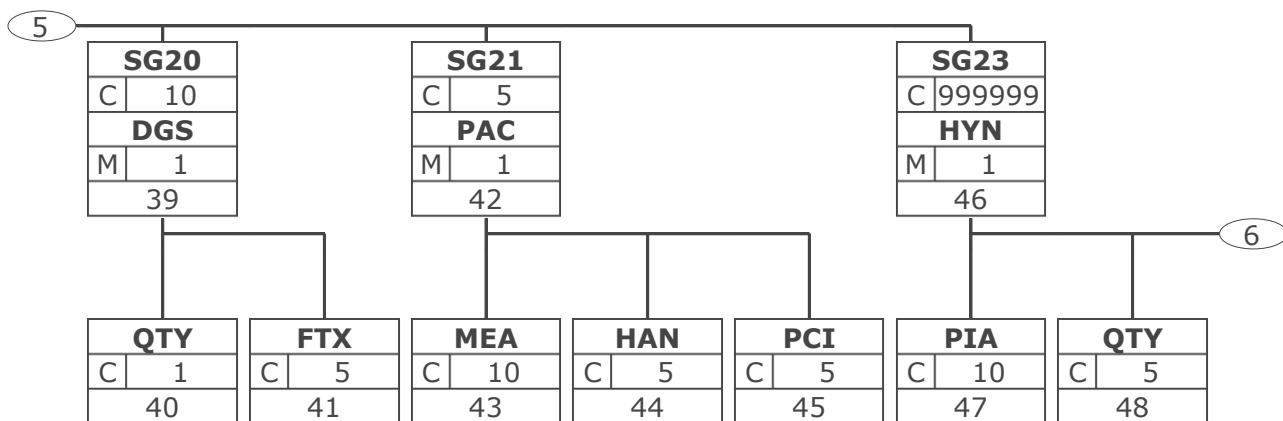
Tag	Tag = Segment-/Gruppen-Bezeichner
St MaxWdh	St = Status (M=Muss, C=Conditional, R=Erforderlich, O=Optional, A=Empfohlen, D=Abhängig von)
Nr	MaxWdh = Maximale Wiederholung der Segmente/Gruppen; Nr = Laufende Segmentnummer im Guide

Nachrichtendiagramm



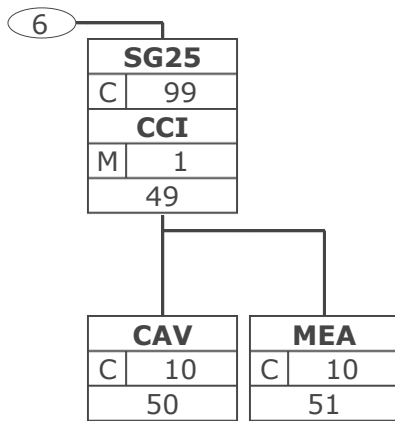
Tag	Tag = Segment-/Gruppen-Bezeichner
St MaxWdh	St = Status (M=Muss, C=Conditional, R=Erforderlich, O=Optional, A=Empfohlen, D=Abhängig von)
Nr	MaxWdh = Maximale Wiederholung der Segmente/Gruppen; Nr = Laufende Segmentnummer im Guide

Nachrichtendiagramm



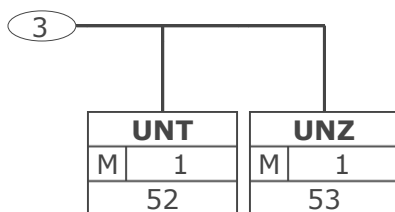
Tag	Tag = Segment-/Gruppen-Bezeichner
St MaxWdh	St = Status (M=Muss, C=Conditional, R=Erforderlich, O=Optional, A=Empfohlen, D=Abhängig von)
Nr	MaxWdh = Maximale Wiederholung der Segmente/Gruppen; Nr = Laufende Segmentnummer im Guide

Nachrichtendiagramm



Tag	Tag = Segment-/Gruppen-Bezeichner
St MaxWdh	St = Status (M=Muss, C=Conditional, R=Erforderlich, O=Optional, A=Empfohlen, D=Abhängig von)
Nr	MaxWdh = Maximale Wiederholung der Segmente/Gruppen; Nr = Laufende Segmentnummer im Guide

Nachrichtendiagramm



Tag	Tag = Segment-/Gruppen-Bezeichner
St MaxWdh	St = Status (M=Muss, C=Conditional, R=Erforderlich, O=Optional, A=Empfohlen, D=Abhängig von)
Nr	MaxWdh = Maximale Wiederholung der Segmente/Gruppen; Nr = Laufende Segmentnummer im Guide

Nachrichtenstruktur

Seg.	Lfd. Nr.	Status	Max. Wdh.	Segment
UNA	1	C	1	Trennzeichen-Vorgabe
UNB	2	M	1	Nutzdaten-Kopfsegment
PRODAT Kopf-Teil				
UNH	3	M	1	Nachrichten-Kopfsegment
BGM	4	M	1	Beginn der Nachricht
DTM	5	M	10	Datum/Uhrzeit/Zeitspanne
FTX	6	C	5	Freier Text
PGI	7	C	10	Produktgruppen-Information
SG1		C	10	TRU-DTM
TRU	8	M	1	Technische Regeln
DTM	9	C	1	Datum/Uhrzeit/Zeitspanne
SG3		C	99	RFF-DTM
RFF	10	M	1	Referenzangaben
DTM	11	C	5	Datum/Uhrzeit/Zeitspanne
SG4		C	99	NAD-SG5-SG6
NAD	12	M	1	Name und Anschrift
SG5		C	5	CTA-COM
CTA	13	M	1	Ansprechpartner
COM	14	C	10	Kommunikationsverbindung
SG6		C	5	RFF
RFF	15	M	1	Referenzangaben
SG7		C	999	CCI-CAV-MEA
CCI	16	M	1	Merkmal/Klassenidentifikation
CAV	17	C	10	Merkmalswert
MEA	18	C	10	Maße und Gewichte
PRODAT Positions-Teil				
SG9		C	999999	LIN-PIA-DTM-MEA-HAN-DOC-FTX-PGI-SG10-SG11-SG13-SG15-SG16-SG17-SG18-SG20-SG21-SG23
LIN	19	M	1	Positionsdaten
PIA	20	C	10	Zusätzliche Produktidentifikation
DTM	21	C	99	Datum/Uhrzeit/Zeitspanne
MEA	22	C	10	Maße und Gewichte
HAN	23	C	5	Handhabungsvorschriften
DOC	24	C	99	Dokument-/Nachricht-Einzelheiten
FTX	25	C	99	Freier Text
PGI	26	C	10	Produktgruppen-Information
SG10		C	10	IMD-FTX
IMD	27	M	1	Produkt-/Leistungsbeschreibung
FTX	28	C	99	Freier Text
SG11		C	10	TRU-DTM
TRU	29	M	1	Technische Regeln
DTM	30	C	1	Datum/Uhrzeit/Zeitspanne
SG13		C	10	QTY
QTY	31	M	1	Menge
SG15		C	99999	CCI-CAV-MEA
CCI	32	M	1	Merkmal/Klassenidentifikation
CAV	33	C	10	Merkmalswert
MEA	34	C	10	Maße und Gewichte
SG16		C	999	ALI
ALI	35	M	1	Zusätzliche Angaben
SG17		C	99	RFF-DTM

Max Wdh. = Maximale Wiederholung, Status: M=Muss, R=Erforderlich, O=Optional, C=Conditional, D=Abhängig von, A=Empfohlen, N=Nicht benutzt

Nachrichtenstruktur

Seg.	Lfd. Nr.	Status	Max. Wdh.	Segment
RFF	36	M	1	Referenzangaben
DTM	37	C	5	Datum/Uhrzeit/Zeitspanne
SG18		C	99	NAD
NAD	38	M	1	Name und Anschrift
SG20		C	10	DGS-QTY-FTX
DGS	39	M	1	Gefahrgut
QTY	40	C	1	Menge
FTX	41	C	5	Freier Text
SG21		C	5	PAC-MEA-HAN-PCI
PAC	42	M	1	Packstück/Verpackung
MEA	43	C	10	Maße und Gewichte
HAN	44	C	5	Handhabungsvorschriften
PCI	45	C	5	Packstückkennzeichnung
SG23		C	999999	HYN-PIA-QTY-SG25
HYN	46	M	1	Hierarchie-Information
PIA	47	C	10	Zusätzliche Produktidentifikation
QTY	48	C	5	Menge
SG25		C	99	CCI-CAV-MEA
CCI	49	M	1	Merkmal/Klassenidentifikation
CAV	50	C	10	Merkmalswert
MEA	51	C	10	Maße und Gewichte
PRODAT Summen-Teil				
UNT	52	M	1	Nachrichten-Endesegment
UNZ	53	M	1	Nutzdaten-Endesegment

Max Wdh. = Maximale Wiederholung, Status: M=Muss, R=Erforderlich, O=Optional, C=Conditional, D=Abhängig von, A=Empfohlen, N=Nicht benutzt

Segmentlayout

Lfd. Nr.	Seg	St	Max.	Wdh.	
2	UNB	M	1		Nutzdaten-Kopfsegment Dient dazu, eine Übertragungsdatei zu eröffnen, zu identifizieren und zu beschreiben.
Betriebswirtschaftl. Begriff	DE	EDIFACT	Format	St	* Beschreibung
	S001	Syntax-Bezeichner		M	Siehe Teil I, Kapitel 5.2.7 und Dokumentation zum Segment
	0001	Syntax-Kennung	a4	M	* UNOA UN/ECE Zeichensatz A UNOB UN/ECE Zeichensatz B UNOC UN/ECE Zeichensatz C UNOD UN/ECE Zeichensatz D UNOE UN/ECE Zeichensatz E UNOF UN/ECE Zeichensatz F UNOG UN/ECE Zeichensatz G UNOH UN/ECE Zeichensatz H UNOI UN/ECE Zeichensatz I UNOJ UN/ECE Zeichensatz J UNOK UN/ECE Zeichensatz K UNOW UN/ECE- Zeichensatz W UNOX UN/ECE Zeichensatz X UNOY UN/ECE Zeichensatz Y
	0002	Syntax-Versionsnummer	an1	M	* 4 Version 4
	S002	Absender der Übertragungsdatei		M	
	0004	Absenderbezeichnung	an..35	M	GLN (n13)
	0007	Teilnehmerbezeichnung, Qualifier	an..4	R	* 14 GS1
	0008	Adresse für Rückleitung	an..35	O	
	S003	Empfänger der Übertragungsdatei		M	
	0010	Empfängerbezeichnung	an..35	M	GLN (n13)
	0007	Teilnehmerbezeichnung, Qualifier	an..4	R	* 14 GS1
	0014	Weiterleitungsadresse	an..35	O	

Max. Wdh. = Maximale Wiederholung, St = Status, * = Restricted Codes
 Status: M=Muss, R=Erforderlich, O=Optional, C=Conditional, D=Abhängig von, A=Empfohlen, N=Nicht benutzt

Segmentlayout

Betriebswirtschaftl. Begriff	DE	EDIFACT	Format	St	*	Beschreibung
	S004	Datum/Uhrzeit der Erstellung		M		
	0017	Datum der Erstellung	n8	M		JJJJMMTT
	0019	Uhrzeit der Erstellung	n4	M		HHMM
	0020	Datenaustauschreferenz	an..14	M		Eindeutige Referenz zur Identifikation der Übertragungsdatei (Interchange). Vergeben vom Sender.
	S005	Referenz/Paßwort des Empfängers		O		
	0022	Referenz oder Paßwort des Empfängers	an..14	M		
	0025	Referenz oder Paßwort des Empfängers, Qualifier	an2	O		
	0026	Anwendungsreferenz	an..14	O		Angabe des Nachrichtentyps, falls die Übertragungsdatei nur einen Nachrichtentyp enthält.
	0029	Verarbeitungspriorität, Code	a1	O		A Höchste Priorität
	0031	Bestätigungsanforderung	n1	O		1 Angefordert
	0032	Austauschvereinbarungskennung	an..35	O	*	EANCOM.....
	0035	Test-Kennzeichen	n1	O		1 Testübertragung

Dieses Segment dient sowohl als Umschlag für die Übertragungsdatei als auch zur Identifikation des Empfängers und des Senders der Übertragungsdatei.

Dieses Segment dient sowohl als Umschlag für die Übertragungsdatei als auch zur Identifikation des Empfängers und des Senders der Übertragungsdatei.

S001: Die Zeichencodierung der Basis-Codetabelle aus ISO/IEC 646 (7-Bit Zeichensatz für Informationsaustausch) sollte für die Trennzeichen-Vorgabe benutzt werden (falls verwendet) bis zum und inclusive des Syntax-Bezeichners S001 im Nutzdaten-Kopfsegment. Der Zeichensatz, welcher in einer Übertragungsdatei verwendet wird, sollte mit dem Codewert des Datenelements 0001 in S001 des Nutzdaten-Kopfsegments identifiziert werden. Der identifizierte Zeichensatz wird nicht auf Objekte oder verschlüsselte Daten angewendet.

DE 0001: Der empfohlene (Standard-) Zeichensatz zur Anwendung von EANCOM® im internationalen Datenaustausch ist der Zeichensatz A (UNOA). Sollten Anwender andere Zeichensätze als Zeichensatz A verwenden wollen, sollte eine Vereinbarung diesbezüglich vor Beginn des Datenaustausches auf bilateraler Basis geschlossen werden.

DE 0004 und DE 0010: In EANCOM® wird die Verwendung der globalen Lokationsnummer (Global Location Number (GLN) zur Identifikation des Senders und Empfängers der Übertragungsdatei empfohlen.

DE 0008: Die Adresse für Rückleitung stellt der Sender bereit, um den Empfänger der Übertragungsdatei über die Adresse im System des Senders zu informieren, an die die Antwortdateien gesendet werden müssen. Es wird empfohlen, die GLN für diesen Zweck zu verwenden.

DE 0014: Die Weiterleitungsadresse, die ursprünglich vom Empfänger der Übertragungsdatei bereitgestellt wurde, wird vom Sender benutzt, um dem Empfänger die Adresse im System des Empfängers mitzuteilen, an die die Übertragungsdatei geleitet werden soll. Es wird empfohlen, die

Max. Wdh. = Maximale Wiederholung, St = Status, * = Restricted Codes

Status: M=Muss, R=Erforderlich, O=Optional, C=Conditional, D=Abhängig von, A=Empfohlen, N=Nicht benutzt

Segmentlayout

GLN für diesen Zweck zu verwenden.

DEG S004: Datums- und Zeitangaben in dieser Datenelementgruppe entsprechen dem Datum und der Uhrzeit, an dem der Sender die Übertragungsdatei erstellt hat. Diese Datums- und Zeitangaben müssen nicht notwendigerweise mit den Datums- und Zeitangaben der enthaltenen Nachrichten übereinstimmen.

DE 0020: Die Datenaustauschreferenznummer wird vom Sender der Übertragungsdatei generiert und dient der eindeutigen Identifikation jeder Übertragungsdatei. Sollte der Sender der Übertragungsdatei Datenaustauschreferenzen wiederverwenden wollen, wird empfohlen, jede Nummer für mindestens drei Monate nicht zu verwenden, bevor sie wieder benutzt wird. Zur Sicherstellung der Eindeutigkeit sollte die Datenaustausch-referenz immer mit der Absenderidentifikation (DE 0004) verbunden werden.

DEG S005: Die Anwendung eines Passwortes muss von den Datenaustauschpartnern vorab bilateral vereinbart werden.

DE 0026: Dieses Datenelement wird zur Identifikation des Anwendungsprogramms im System des Empfängers benutzt, an das die Übertragungsdatei geleitet wird. Dieses Datenelement darf nur benutzt werden, wenn die Übertragungsdatei nur einen Nachrichtentyp enthält (z. B. nur Rechnungen). Die verwendete Referenz in diesem Datenelement wird vom Sender der Übertragungsdatei festgelegt.

DE 0031: Dieses Datenelement wird benutzt, um anzugeben, ob eine Bestätigung gefordert wird. Zur Bestätigung des Erhalts einer Übertragungsdatei sollten die EANCOM®-Nachrichten APERAK oder CONTRL verwendet werden. Die EANCOM®-Nachricht CONTRL kann zusätzlich benutzt werden, um anzugeben, dass eine Übertragungsdatei wegen Syntaxfehlern zurückgewiesen wurde.

DE 0032: Dieses Datenelement wird zur Identifikation aller zugrunde liegender Vereinbarungen benutzt, die den Datenaustausch kontrollieren. In EANCOM® muss die Identifikation solcher Vereinbarungen mit den Buchstaben 'EANCOM' beginnen, und die verbleibenden Zeichen innerhalb des Datenelements werden entsprechend der bilateralen Vereinbarung gefüllt.

Beispiel: UNB+UNOA:4+4012345000009:14:1+4000004000002:14:4000004000099+20151013:1043+1234555
5+REF:AA++A+1+EANCOM-DISI+1'

Beispiel: UNB+UNOC:4+5412345678908:14+8798765432106:14+20020102:1000+12345555++++EANCOMREF
52'

Max. Wdh. = Maximale Wiederholung, St = Status, * = Restricted Codes

Status: M=Muss, R=Erforderlich, O=Optional, C=Conditional, D=Abhängig von, A=Empfohlen, N=Nicht benutzt

Segmentlayout

PRODAT Kopf-Teil

Lfd. Nr.	Seg	St	Max.	Wdh.		
3	UNH	M	1		Nachrichten-Kopfsegment Dient dazu, eine Nachricht zu eröffnen, sie zu identifizieren und zu beschreiben.	
Betriebswirtschaftl. Begriff	DE	EDIFACT	Format	St	* Beschreibung	
	0062	Nachrichten-Referenznummer	an..14	M	Eindeutige Nachrichtenreferenz des Senders. Laufende Nummer der Nachrichten im Datenaustausch. Identisch mit DE 0062 im UNT, vergeben vom Sender.	
	S009	Nachrichten-Kennung		M		
	0065	Nachrichtentyp-Kennung	an..6	M	*	PRODAT
	0052	Versionsnummer des Nachrichtentyps	an..3	M	*	D Entwurfs-Version
	0054	Freigabenummer des Nachrichtentyps	an..3	M	*	01B Ausgabe 2001 - B
	0051	Verwaltende Organisation	an..3	M	*	UN UN/CEFACT
	0057	Anwendungscode der zuständigen Organisation	an..6	R	*	EAN004 GS1 Versionsnummer (GS1 Permanent Code)
	0110	Versionsnummer des Codelisten-Verzeichnis	an..6	O		
<p>Dieses Segment dient dazu, eine Nachricht zu eröffnen, zu identifizieren und zu spezifizieren. Die Datenelemente 0065, 0052, und 0054 deklarieren die Nachricht als UNSM Produktstammdaten basierend auf dem EDIFACT Directory D.01B.</p> <p>Beispiel:</p> <p>Beispiel: UNH+X+PRODAT:D:01B:UN:EAN004:X'</p> <p>Beispiel: UNH+ME000001+PRODAT:D:01B:UN:EAN004'</p>						

Max. Wdh. = Maximale Wiederholung, St = Status, * = Restricted Codes
 Status: M=Muss, R=Erforderlich, O=Optional, C=Conditional, D=Abhängig von, A=Empfohlen, N=Nicht benutzt

Segmentlayout

Lfd. Nr.	Seg	St	Max.	Wdh.		
4	BGM	M	1		Beginn der Nachricht Zur Anzeige der Art und Funktion einer Nachricht und zur Übermittlung der Identifikationsnummer.	
Betriebswirtschaftl. Begriff	DE	EDIFACT	Format	St	*	Beschreibung
	C002	Dokumenten-/ Nachrichtenname		R		
	1001	Dokumentenname, Code	an..3	R	*	289 Produktstammdaten 721 Antwort auf Produktdatenanfrage
	1131	Codeliste, Code	an..17	N		
	3055	Verantwortliche Stelle für die Codepflege, Code	an..3	D	*	9 GS1
	1000	Dokumentenname	an..35	O		
	C106	Dokumenten-/ Nachrichten-Identifikation		R		
	1004	Dokumentennummer	an..35	R		Produktstammdatennummer vergeben vom Dokumentensender.
	1225	Nachrichtenfunktion, Code	an..3	R	*	2 Ergänzung 3 Löschung 4 Änderung 5 Ersatz 6 Bestätigung 9 Original 16 Vorschlag
	4343	Art der Antwort, Code	an..3	O		
<p>Dieses Segment dient dazu, Typ und Funktion einer Nachricht anzuzeigen und die Identifikationsnummer zu übermitteln. Alle anderen Referenzen außer der Belegnummer im DE 1004 werden im RFF-Segment (SG3) angegeben.</p> <p>Beispiel: Beispiel: BGM+721::9:X+X+2+AA' Beispiel: BGM+289+87441+2'</p>						

Max. Wdh. = Maximale Wiederholung, St = Status, * = Restricted Codes
 Status: M=Muss, R=Erforderlich, O=Optional, C=Conditional, D=Abhängig von, A=Empfohlen, N=Nicht benutzt

Segmentlayout

Lfd. Nr.	Seg	St	Max. Wdh.			
5	DTM	M	10	Datum/Uhrzeit/Zeitspanne Zur Angabe eines Datums und/oder einer Uhrzeit oder einer Zeitspanne.		
Betriebswirtschaftl. Begriff	DE	EDIFACT	Format	St	*	Beschreibung
	C507	Datum/Uhrzeit/ Zeitspanne		M		
	2005	Datums- oder Uhrzeits- oder Zeitspannen-Funktion, Qualifier	an..3	M	*	64 Lieferdatum/-zeit, frühestes 137 Dokumenten/ Nachrichten Datum/Zeit 157 Gültigkeit, Beginndatum 273 Gültigkeitsperiode 382 Frühestes Verkaufsdatum 799 Gültigkeitsenddat um
	2380	Datum oder Uhrzeit oder Zeitspanne, Wert	an..35	R		
	2379	Datums- oder Uhrzeit- oder Zeitspannen- Format, Code	an..3	R		102 JJJJMMTT 203 JJJJMMTTHHMM 718 JJJJMMTT-JJJJMMTT
<p>Dieses Segment wird zur Angabe des Datums der Produktstammdaten-Nachricht oder sonstiger Datumsangaben bezüglich des Inhaltes der gesamten Nachricht verwendet. DE 2005: Das Dokumentendatum (Codewert 137) muss in einer EANCOM-Nachricht angegeben werden.</p> <p>Beispiel:</p> <p>Beispiel: DTM+137:X:102'</p> <p>Beispiel: DTM+137:20020615:102'</p> <p>Beispiel: DTM+273:2002061520020914:718'</p>						

Max. Wdh. = Maximale Wiederholung, St = Status, * = Restricted Codes
 Status: M=Muss, R=Erforderlich, O=Optional, C=Conditional, D=Abhängig von, A=Empfohlen,
 N=Nicht benutzt

Segmentlayout

Lfd. Nr.	Seg	St	Max. Wdh.			
6	FTX	C	5	Freier Text Zur Angabe von unformatiertem oder codiertem Text.		
Betriebswirtschaftl. Begriff	DE	EDIFACT	Format	St	*	Beschreibung
	4451	Textbezug, Qualifier	an..3	M		AAI Allgemeine Information SIN Spezialanweisungen SUR Lieferantenhinweise ZZZ Gegenseitig vereinbart
	4453	Textfunktion, Code	an..3	O	*	1 Text für nachfolgenden Gebrauch
	C107	Text-Referenz		D		Diese Datenelementgruppe wird nur dann verwendet, wenn die Geschäftspartner Codewerte bilateral abgesprochen haben.
	4441	Freier Text, Code	an..17	M		001 = Referenz zu einem Standardtext zwischen Handelspartnern
	1131	Codeliste, Code	an..17	O		
	3055	Verantwortliche Stelle für die Codepflege, Code	an..3	D		91 Vergeben vom Lieferanten oder seinem Agenten 92 Vergeben vom Käufer oder seinem Agenten
	C108	Text		D		Diese Datenelementgruppe wird nur dann verwendet, wenn Textschlüssel nicht verwendet werden können.
	4440	Freier Text	an..51	M		
	4440	Freier Text	an..51	O		
	4440	Freier Text	an..51	O		
	4440	Freier Text	an..51	O		
	4440	Freier Text	an..51	O		
	3453	Sprachenname, Code	an..3	D		ISO 639 2-Alpha Code Dieses Datenelement wird nur dann benutzt, wenn uncodierte Freitextinformationen in der Datenelementgruppe C108 enthalten sind.
<p>Dieses Segment dient der Angabe von unformatierten oder codierten Textinformationen, die die gesamten Produktstammdaten betreffen. Die Verwendung dieses Segments in freier Form wird nicht empfohlen, weil das die automatische Bearbeitung der Produktstammdaten-Nachricht behindert. Eine bessere Möglichkeit stellt die</p>						

Max. Wdh. = Maximale Wiederholung, St = Status, * = Restricted Codes

Status: M=Muss, R=Erforderlich, O=Optional, C=Conditional, D=Abhängig von, A=Empfohlen, N=Nicht benutzt

Segmentlayout

Vereinbarung codierter Referenzen (Schlüssel) dar, die die automatische Bearbeitung ermöglichen und die Anzahl der zu übertragenden und der zu verarbeitenden Zeichen reduziert. Die Standardtexte sollten zwischen den Austauschpartnern bilateral vereinbart werden und können gesetzliche oder andere Anforderungen erfüllen.

Beispiel:

Dieses Beispiel wird vom Nachrichtensender verwendet, um anzuzeigen, daß der vollständige Bereich von Haushaltsreinigern in der Nachricht enthalten ist.

Beispiel: FTX+AAI+1+001:23:91+X:X:X:X+AA '

Beispiel: FTX+SUR+++COMPLETE HOUSEHOLD DETERGENTS RANGE '

Max. Wdh. = Maximale Wiederholung, St = Status, * = Restricted Codes

Status: M=Muss, R=Erforderlich, O=Optional, C=Conditional, D=Abhängig von, A=Empfohlen, N=Nicht benutzt

Segmentlayout

Lfd. Nr. Seg		St Max. Wdh.				
7		PGI C 10		Produktgruppen-Information Zur Angabe der Gruppe, zu der ein Produkt gehört.		
Betriebswirtschaftl. Begriff	DE	EDIFACT	Format	St	*	Beschreibung
	5379	Produktgruppen-Art, Code	an..3	M	*	3 Katalog 4 Produkte einer Preisgruppe 11 Produktgruppe
	C288	Produktgruppe		O		
	5389	Produktgruppe, Code	an..25	O		
	1131	Codeliste, Code	an..17	O		
	3055	Verantwortliche Stelle für die Codepflege, Code	an..3	D		91 Vergeben vom Lieferanten oder seinem Agenten 92 Vergeben vom Käufer oder seinem Agenten
	5388	Produktgruppe	an..35	O		
<p>Dieses Segment dient zur Angabe von Produkt- oder Preisgruppeninformationen, die für die gesamte Nachricht gültig sind.</p> <p>Beispiel:</p> <p>Beispiel: PGI+3+BAG:23:91:X'</p> <p>Beispiel: PGI+11+:::DAIRY FOODS'</p>						

Max. Wdh. = Maximale Wiederholung, St = Status, * = Restricted Codes
 Status: M=Muss, R=Erforderlich, O=Optional, C=Conditional, D=Abhängig von, A=Empfohlen, N=Nicht benutzt

Segmentlayout

Lfd. Nr.	Seg	St	Max.	Wdh.	
8	SG1	C	10		TRU-DTM
	Eine Segmentgruppe, die die technischen Regeln für alle in der Nachricht enthaltenen Produkte und die Ausgabedaten der Regeln identifiziert.				
	TRU	M	1		Technische Regeln
Ein Segment zur Angabe technischer Regeln.					
Betriebswirtschaftl. Begriff	DE	EDIFACT	Format	St	* Beschreibung
	7402	Objekt, Identifikation	an..35	M	
	1056	Versionsnummer	an..9	O	
	1058	Freigabenummer	an..9	O	
	7175	Regelteil, Identifikation	an..7	O	
	3055	Verantwortliche Stelle für die Codepflege, Code	an..3	O	5 ISO (International Organization for Standardization) 403 Comite Europeen de Normalisation (CEN)
Dieses Segment dient der Angabe von technischen Regeln bezogen auf alle Produkte in der Nachricht.					
Beispiel: Teil 4 der technischen Regel 9001, Version 2, Freigabe 1, herausgegeben von ISO.					
Beispiel: TRU+12+AA+AA+BB+5 '					
Beispiel: TRU+9001+2+1+4+5 '					

Max. Wdh. = Maximale Wiederholung, St = Status, * = Restricted Codes
 Status: M=Muss, R=Erforderlich, O=Optional, C=Conditional, D=Abhängig von, A=Empfohlen, N=Nicht benutzt

Segmentlayout

Lfd. Nr.	Seg	St	Max.	Wdh.		
	SG1	C	10		TRU-DTM	
	Eine Segmentgruppe, die die technischen Regeln für alle in der Nachricht enthaltenen Produkte und die Ausgabedaten der Regeln identifiziert.					
9	DTM	C	1		Datum/Uhrzeit/Zeitspanne	
	Zur Angabe eines Datums und/oder einer Uhrzeit oder einer Zeitspanne.					
Betriebswirtschaftl. Begriff	DE	EDIFACT	Format	St	*	Beschreibung
	C507	Datum/Uhrzeit/ Zeitspanne		M		
	2005	Datums- oder Uhrzeits- oder Zeitspannen-Funktion, Qualifier	an..3	M		261 Freigabedatum/-zeit
	2380	Datum oder Uhrzeit oder Zeitspanne, Wert	an..35	R		
	2379	Datums- oder Uhrzeit- oder Zeitspannen- Format, Code	an..3	R		102 JJJJMMTT 203 JJJJMMTTHHMM 718 JJJJMMTT-JJJJMMTT
Dieses Segment wird benutzt, um das Freigabedatum der technischen Regeln anzugeben, die im vorangegangenen TRU-Segment angezeigt wurden.						
Beispiel:						
Beispiel: DTM+261:19960101:102'						
Beispiel: DTM+261:20021015:102'						

Max. Wdh. = Maximale Wiederholung, St = Status, * = Restricted Codes
 Status: M=Muss, R=Erforderlich, O=Optional, C=Conditional, D=Abhängig von, A=Empfohlen,
 N=Nicht benutzt

Segmentlayout

Lfd. Nr.	Seg	St	Max. Wdh.			
10	SG3	C	99	RFF-DTM	Eine Segmentgruppe für Referenzangaben und wenn notwendig, ihre Datumsangaben, die sich auf die gesamte Nachricht beziehen.	
	RFF	M	1	Referenzangaben	Zur Angabe einer Referenz.	
Betriebswirtschaftl. Begriff	DE	EDIFACT	Format	St	*	Beschreibung
	C506	Referenz		M		
	1153	Referenz, Qualifier	an..3	M		ASV Produktdaten-Dateinummer AXF Produkthanfragenummer CR Referenznummer des Kunden CT Vertragsnummer PL Nummer der Preisliste
	1154	Referenz, Identifikation	an..70	R		
<p>Dieses Segment enthält Referenzangaben, die sich auf die gesamte Nachricht beziehen. Die hier gemachten Referenzangaben können in der Positionszeile, für die der gleiche Qualifier benutzt wird, überschrieben werden.</p> <p>Beispiel:</p> <p>Beispiel: RFF+CR:X'</p> <p>Beispiel: RFF+CR:12332'</p>						

Max. Wdh. = Maximale Wiederholung, St = Status, * = Restricted Codes
 Status: M=Muss, R=Erforderlich, O=Optional, C=Conditional, D=Abhängig von, A=Empfohlen, N=Nicht benutzt

Segmentlayout

Lfd. Nr.	Seg	St	Max. Wdh.			
	SG3	C	99	RFF-DTM		
	Eine Segmentgruppe für Referenzangaben und wenn notwendig, ihre Datumsangaben, die sich auf die gesamte Nachricht beziehen.					
11	DTM	C	5	Datum/Uhrzeit/Zeitspanne		
	Zur Angabe eines Datums und/oder einer Uhrzeit oder einer Zeitspanne.					
Betriebswirtschaftl. Begriff	DE	EDIFACT	Format	St	*	Beschreibung
	C507	Datum/Uhrzeit/ Zeitspanne		M		
	2005	Datums- oder Uhrzeits- oder Zeitspannen-Funktion, Qualifier	an..3	M	*	171 Referenzdatum/ zeit
	2380	Datum oder Uhrzeit oder Zeitspanne, Wert	an..35	R		
	2379	Datums- oder Uhrzeit- oder Zeitspannen- Format, Code	an..3	R		102 JJJJMMTT 203 JJJJMMTTTHHMM 718 JJJJMMTT-JJJJMMTT
Dieses Segment wird benutzt, um Datumsangaben bezogen auf die Referenzen im vorangegangenen RFF-Segment zu machen.						
Beispiel:						
Beispiel: DTM+171:X:102'						
Beispiel: DTM+171:20020202:102'						

Max. Wdh. = Maximale Wiederholung, St = Status, * = Restricted Codes
 Status: M=Muss, R=Erforderlich, O=Optional, C=Conditional, D=Abhängig von, A=Empfohlen,
 N=Nicht benutzt

Segmentlayout

Lfd. Nr.	Seg	St	Max.	Wdh.			
12	SG4	C	99		NAD-SG5-SG6 Eine Segmentgruppe, die die Partner mit den zugehörigen Informationen identifiziert, die für die ganze Nachricht relevant sind.		
	NAD	M	1		Name und Anschrift Zur Angabe von Name und Anschrift, sowie Funktion eines Partners, entweder nur als Code durch C082 oder (gegebenenfalls auch zusätzlich) unstrukturiert durch C058 bzw. strukturiert durch C080 bis 3207.		
Betriebswirtschaftl. Begriff		DE	EDIFACT	Format	St	*	Beschreibung
		3035	Beteiligter, Qualifier	an..3	M		BY Käufer GX Betreiber eines zentralen Kataloges SN Lagernummer SR Beauftragter/Agent des Lieferanten SU Lieferant
		C082	Identifikation des Beteiligten		A		
		3039	Beteiligter, Identifikation	an..35	M		
		1131	Codeliste, Code	an..17	N		
		3055	Verantwortliche Stelle für die Codepflege, Code	an..3	R	*	9 GS1
		C058	Name und Anschrift		O		Diese Datenelementgruppe darf nur benutzt werden, um den Anforderungen des HGB § 37a gerecht zu werden. Hier besteht für den Sender einer Nachricht die Möglichkeit, bei Bedarf die entsprechenden Angaben zu machen.
		3124	Zeile für Name und Anschrift	an..35	M		
		3124	Zeile für Name und Anschrift	an..35	O		
		3124	Zeile für Name und Anschrift	an..35	O		
		3124	Zeile für Name und Anschrift	an..35	O		
		3124	Zeile für Name und Anschrift	an..35	O		
		C080	Name des Beteiligten		D		
		3036	Beteiligter	an..35	M		Partnername in Klartext
		3036	Beteiligter	an..35	O		
		3036	Beteiligter	an..35	O		
		3036	Beteiligter	an..35	O		
		3036	Beteiligter	an..35	O		

Max. Wdh. = Maximale Wiederholung, St = Status, * = Restricted Codes

Status: M=Muss, R=Erforderlich, O=Optional, C=Conditional, D=Abhängig von, A=Empfohlen, N=Nicht benutzt

Segmentlayout

Betriebswirtschaftl. Begriff	DE	EDIFACT	Format	St	*	Beschreibung
	3045	Format für den Namen des Beteiligten, Code	an..3	O		
	C059	Straße		D		
	3042	Straße und Hausnummer oder Postfach	an..35	M		Gebäudename/-nummer und Straßename
	3042	Straße und Hausnummer oder Postfach	an..35	O		Name und/oder Postfach
	3042	Straße und Hausnummer oder Postfach	an..35	O		
	3042	Straße und Hausnummer oder Postfach	an..35	O		
	3164	Ort	an..35	D		Ortsname, Klartext.
	C819	Region/Bundesland, Einzelheiten		D		
	3229	Name einer Region/ eines Bundeslandes, Code	an..9	O		
	1131	Codeliste, Code	an..17	O		
	3055	Verantwortliche Stelle für die Codepflege, Code	an..3	O		
	3228	Region/Bundesland	an..70	O		Bundesland, Klartext
	3251	Postleitzahl, Code	an..17	D		Postleitzahl
	3207	Ländernamen, Code	an..3	D		ISO 3166 2-Alpha Code

Das NAD-Segment wird zur Identifikation der Geschäftspartner benutzt, die die Produktstammdaten betreffen. Die Identifizierung des Nachrichtensenders ist eine Muss-Vorschrift in den Produktstammdaten.

Ferner, falls vorhanden, wird die Identifizierung des Nachrichtenempfängers empfohlen.

Beispiel:

Hinweise:

Die folgenden Datenelementgruppen und Datenelemente werden nur benutzt, wenn codierte Namen und Anschriften nicht angewendet werden können. Die betreffenden Datenelementgruppen und Datenelemente sind:

C080 - C059 - 3164 - C819 - 3251 - 3207

Beispiel: `NAD+BY+X::9+X:::X+X:X:X:X:X:1+X:X:X+X+X:23:2:X+X+AD'`

Beispiel: `NAD+SU+5071615111110::9'`

Max. Wdh. = Maximale Wiederholung, St = Status, * = Restricted Codes

Status: M=Muss, R=Erforderlich, O=Optional, C=Conditional, D=Abhängig von, A=Empfohlen, N=Nicht benutzt

Segmentlayout

Lfd. Nr.	Seg	St	Max. Wdh.			
	SG4	C	99	NAD-SG5-SG6		
	Eine Segmentgruppe, die die Partner mit den zugehörigen Informationen identifiziert, die für die ganze Nachricht relevant sind.					
	SG5	C	5	CTA-COM		
	Eine Segmentgruppe, die Kontaktdetails einer bestimmten Person und/oder einer Abteilung innerhalb des Partners angibt, der im NAD-Segment identifiziert wird.					
13	CTA	M	1	Ansprechpartner		
	Zur Angabe einer Person oder einer Abteilung, die als Ansprechpartner dient.					
Betriebswirtschaftl. Begriff	DE	EDIFACT	Format	St	*	Beschreibung
	3139	Funktion des Ansprechpartners, Code	an..3	R		OC Auftragskontakt SA Verkaufsverwaltung
	C056	Abteilung oder Bearbeiter		O		
	3413	Abteilung oder Bearbeiter, Code	an..17	O		
	3412	Abteilung oder Bearbeiter	an..35	O		
<p>Dieses Segment dient der Angabe eines Kontaktes, entweder einer Abteilung oder eines Namens innerhalb des Partnerunternehmens, das im vorangegangenen NAD-Segment angegeben wurde. Die Global Location Number (GLN) (Format n13) ist besonders für diesen Zweck geeignet.</p> <p>Beispiel: Die Kontaktperson für Bestellungen, um innerhalb der identifizierten Gesellschaft Fragen bezüglich der Bestellungen zu klären, ist W. Mills.</p> <p>Der Kontakt in der Verkaufsverwaltung wird mittels der Global Location Number (GLN) 5412345000006 identifiziert.</p> <p>Beispiel: CTA+OC+X:X' Beispiel: CTA+OC+:W MILLS' Beispiel: CTA+SA+5412345000006'</p>						

Max. Wdh. = Maximale Wiederholung, St = Status, * = Restricted Codes
 Status: M=Muss, R=Erforderlich, O=Optional, C=Conditional, D=Abhängig von, A=Empfohlen, N=Nicht benutzt

Segmentlayout

Lfd. Nr.	Seg	St	Max. Wdh.			
14	SG4	C	99	NAD-SG5-SG6		
	Eine Segmentgruppe, die die Partner mit den zugehörigen Informationen identifiziert, die für die ganze Nachricht relevant sind.					
	SG5	C	5	CTA-COM		
Eine Segmentgruppe, die Kontaktdetails einer bestimmten Person und/oder einer Abteilung innerhalb des Partners angibt, der im NAD-Segment identifiziert wird.						
	COM	C	10	Kommunikationsverbindung		
Zur Angabe einer Kommunikationsnummer einer Abteilung oder einer Person, die als Ansprechpartner dient.						
Betriebswirtschaftl. Begriff	DE	EDIFACT	Format	St	*	Beschreibung
	C076	Kommunikationsverbindung		M		
	3148	Kommunikationsadresse, Identifikation	an..51	M		
	3155	Kommunikationsadresse, Qualifier	an..3	M		AO Internet (URL) EI EDI EM Electronic Mail TE Telefon
Dieses Segment dient zur Angabe von Kommunikationsnummer und -typ des angegebenen Sachbearbeiters oder der Abteilung, der im vorausgegangenen CTA-Segment identifiziert wurde.						
Beispiel:						
Beispiel: COM+X:EI'						
Beispiel: COM+004461879523:FX'						

Max. Wdh. = Maximale Wiederholung, St = Status, * = Restricted Codes
 Status: M=Muss, R=Erforderlich, O=Optional, C=Conditional, D=Abhängig von, A=Empfohlen, N=Nicht benutzt

Segmentlayout

Lfd. Nr.	Seg	St	Max. Wdh.			
	SG4	C	99	NAD-SG5-SG6		
	Eine Segmentgruppe, die die Partner mit den zugehörigen Informationen identifiziert, die für die ganze Nachricht relevant sind.					
	SG6	C	5	RFF		
	Eine Segmentgruppe, die gebraucht wird, um Referenzen zu dem im NAD-Segment identifizierten Partner zu liefern.					
15	RFF	M	1	Referenzangaben		
	Zur Angabe einer Referenz.					
Betriebswirtschaftl. Begriff	DE	EDIFACT	Format	St	*	Beschreibung
	C506	Referenz		M		
	1153	Referenz, Qualifier	an..3	M	*	AVB Verzeichnis der Produkteigenschaften FC Steuernummer GN Regierungsreferenznummer VA Umsatzsteuer-Identifikationsnummer YC1 Zusätzliche Partneridentifikation (GS1 Temporary Code)
	1154	Referenz, Identifikation	an..70	R		
	1156	Zeilennummer	an..6	N		
	4000	Referenzversion, Identifikation	an..35	O		
Dieses Segment enthält Referenzen bezogen auf den aktuellen Kommunikationspartner.						
Beispiel:						
Beispiel: RFF+FC:X:X'						
Beispiel: RFF+GN:IRL5524'						

Max. Wdh. = Maximale Wiederholung, St = Status, * = Restricted Codes
 Status: M=Muss, R=Erforderlich, O=Optional, C=Conditional, D=Abhängig von, A=Empfohlen, N=Nicht benutzt

Segmentlayout

Lfd. Nr.	Seg	St	Max. Wdh.			
16	SG7	C	999	CCI-CAV-MEA		
	Eine Segmentgruppe, die gleiche Produktmerkmale und gleiche Merkmalsdetails liefert.					
	CCI	M	1	Merkmal/Klassenidentifikation		
Zur Kennzeichnung und Beschreibung eines bestimmten Merkmals und dessen Relevanz für nachfolgende Geschäftsprozesse.						
Betriebswirtschaftl. Begriff	DE	EDIFACT	Format	St	*	Beschreibung
	7059	Klassentyp, Code	an..3	O		11 Produkt
	C502	Einzelheiten zu Maßangaben		N		
	6313	Gemessene Dimension, Code	an..3	O		
	C240	Produktbeschaffenheit		O		
	7037	Merkmal, Code	an..17	M		ZZZ Gegenseitig vereinbart (GS1 Permanent Code)
	1131	Codeliste, Code	an..17	O		
	3055	Verantwortliche Stelle für die Codepflege, Code	an..3	D		9 GS1 60 Vergeben von einer nationalen Handelsagentur 91 Vergeben vom Lieferanten oder seinem Agenten 92 Vergeben vom Käufer oder seinem Agenten
	7036	Merkmal	an..35	O		
	7036	Merkmal	an..35	O		
Dieses Segment wird benutzt, um jegliche Eigenschaften anzugeben, die alle Produkte der Nachricht betreffen.						
Beispiel:						
Beispiel: CCI+11++X1:23:9:X:X'						
Beispiel: CCI+11++X1::9'						

Max. Wdh. = Maximale Wiederholung, St = Status, * = Restricted Codes
 Status: M=Muss, R=Erforderlich, O=Optional, C=Conditional, D=Abhängig von, A=Empfohlen, N=Nicht benutzt

Segmentlayout

Lfd. Nr.	Seg	St	Max.	Wdh.		
17	SG7	C	999		CCI-CAV-MEA	
	Eine Segmentgruppe, die gleiche Produktmerkmale und gleiche Merkmalsdetails liefert.					
	CAV	C	10		Merkmalswert	
Zur Angabe des Wertes eines Merkmals.						
Betriebswirtschaftl. Begriff	DE	EDIFACT	Format	St	*	Beschreibung
	C889	Merkmalswert		M		
	7111	Merkmalswert, Code	an..3	A		
	1131	Codeliste, Code	an..17	O		
	3055	Verantwortliche Stelle für die Codepflege, Code	an..3	D		9 GS1 91 Vergeben vom Lieferanten oder seinem Agenten 92 Vergeben vom Käufer oder seinem Agenten
	7110	Merkmalswert	an..35	O		
	7110	Merkmalswert	an..35	O		
Dieses Segment wird benutzt, um jegliche Eigenschaften anzugeben, die alle Produkte der Nachricht betreffen.						
Beispiel: Dieses Beispiel zeigt, dass die Zutat E15 im Produkt enthalten ist. Der Code E15 wurde von der betroffenen Industriegruppe vergeben.						
Beispiel: CAV+1:23:9:RIGHTRET5:RIGHTRET5'						
Beispiel: CAV+E15::60'						

Max. Wdh. = Maximale Wiederholung, St = Status, * = Restricted Codes
 Status: M=Muss, R=Erforderlich, O=Optional, C=Conditional, D=Abhängig von, A=Empfohlen, N=Nicht benutzt

Segmentlayout

Lfd. Nr.	Seg	St	Max.	Wdh.		
18	SG7	C	999		CCI-CAV-MEA	Eine Segmentgruppe, die gleiche Produktmerkmale und gleiche Merkmalsdetails liefert.
	MEA	C	10		Maße und Gewichte	Zur Angabe von Maßen einschließlich Toleranzen, Gewichte und Zählerergebnisse.
Betriebswirtschaftl. Begriff	DE	EDIFACT	Format	St	*	Beschreibung
	6311	Messung, Zweck, Qualifier	an..3	M		PD Physische Größe (bestelltes Produkt) SV Spezifikationswert
	C502	Einzelheiten zu Maßangaben		O		
	6313	Gemessene Dimension, Code	an..3	A		AAA Nettogewicht einer Einheit DI Durchmesser DP Tiefe HT Höhenmaßangabe LN Längenmaßangabe TH Stärke (Dicke)
	6321	Signifikanz der Maßangabe, Code	an..3	O		3 Ungefähr 4 Gleich
	6155	Nicht-diskretes Maß, Code	an..17	O		
	C174	Maßwert/Bandbreite		R		
	6411	Maßeinheit, Code	an..3	M		
	6314	Meßwert	an..18	O		
	6162	Bereichsgrenze, untere	n..18	O		
	6152	Bereichsgrenze, obere	n..18	O		
<p>Dieses Segment spezifiziert jegliche Maßangaben bezüglich der gerade identifizierten Produktmerkmalsklasse.</p> <p>Beispiel: Wenn dieses MEA Segment in Verbindung mit dem 3. Beispiel aus den CCI und CAV-Segmenten gebraucht wird, zeigt es Maßangaben für die Spezifikation in den CCI und CAV Segmenten an. In diesem Beispiel macht die Zutat E15 15% aller Zutaten des Produktes aus.</p> <p>Beispiel: MEA+PD+AAA:3:42+CMT:9:9:9' Beispiel: MEA+SV++P1:15'</p>						

Max. Wdh. = Maximale Wiederholung, St = Status, * = Restricted Codes
 Status: M=Muss, R=Erforderlich, O=Optional, C=Conditional, D=Abhängig von, A=Empfohlen, N=Nicht benutzt

Segmentlayout

Lfd. Nr.	Seg	St	Max.	Wdh.	
19	SG9	C	999999		LIN-PIA-DTM-MEA-HAN-DOC-FTX-PGI-SG10-SG11-SG13-SG15-SG16-SG17-SG18-SG20-SG21-SG23 Eine Segmentgruppe, die Einzelheiten eines einzelnen Produktes angibt.
	LIN	M	1		Positionsdaten Zur Angabe einer Position und der Unterposition.
Betriebswirtschaftl. Begriff	DE	EDIFACT	Format	St	* Beschreibung
	1082	Positionsnummer	an..6	R	Vom Programm vergebene Positionsnummer innerhalb der Nachricht.
	1229	Handlungsanforderung /-benachrichtigung, Code	an..3	O	* 1 Hinzugefügt 2 Gelöscht 3 Geändert 4 Keine Aktivität 10 Nicht gefunden
	C212	Waren-/ Leistungsnummer, Identifikation		D	Diese Datenelementgruppe wird nur für die Identifikation von GS1/UPC-Codes benutzt. Wenn andere Codierungen verwendet werden, z.B. HIBC, wird die Datenelementgruppe nicht benutzt und statt dessen ein PIA-Segment verwendet.
	7140	Produkt-/ Leistungsnummer	an..35	R	Format n..14 GTIN
	7143	Art der Produkt-/ Leistungsnummer, Code	an..3	R	* SRV GS1 Globale Artikelidentnummer, GTIN
Dieses Segment identifiziert die Position für welche Produktdaten geliefert werden.					
Hinweis zum DE 1082: Nummerierungsregel: In Teil I, Abschnitt 4.10 findet sich die Empfehlung "EANCOM® empfiehlt, die Positionsnummern im Datenelement 1082 des LIN-Segments sequenziell zu vergeben und bei jeder neuen Nachricht mit 1 zu beginnen."					
Hinweis zum DE 7140: Nur folgende signifikante Ziffern sind möglich: - 8 Ziffern für GTIN 8-Codes - 12 Ziffern für GTIN 12-Codes - 13 Ziffern für GTIN 13-Codes - 14 Ziffern für GTIN 14-Codes					
Beispiel:					
Beispiel: LIN+9+1+X:SRV'					
Beispiel: LIN+1++5412345123453:SRV'					

Max. Wdh. = Maximale Wiederholung, St = Status, * = Restricted Codes
 Status: M=Muss, R=Erforderlich, O=Optional, C=Conditional, D=Abhängig von, A=Empfohlen, N=Nicht benutzt

Segmentlayout

Lfd. Nr.	Seg	St	Max. Wdh.			
20	SG9	C	999999	LIN-PIA-DTM-MEA-HAN-DOC-FTX-PGI-SG10-SG11-SG13-SG15-SG16-SG17-SG18-SG20-SG21-SG23		
				Eine Segmentgruppe, die Einzelheiten eines einzelnen Produktes angibt.		
	PIA	C	10	Zusätzliche Produktidentifikation		
				Zur Angabe von ergänzenden oder Substitutions-Produktidentifikationen.		
Betriebswirtschaftl. Begriff	DE	EDIFACT	Format	St	*	Beschreibung
	4347	Produkt-/Erzeugnisnummer, Qualifier	an..3	M	*	1 Zusätzliche Identifikation 2 Identifikation für einen möglichen Ersatz 3 Ersetzt durch 4 Ersatz für 5 Produktidentifikation X1 Ersatz wird nicht akzeptiert (GS1 Temporary Code)
	C212	Waren-/Leistungsnummer, Identifikation		M		
	7140	Produkt-/Leistungsnummer	an..35	R		
	7143	Art der Produkt-/Leistungsnummer, Code	an..3	R		AC HIBC (Health Industry Bar Code) IB ISBN (Internationale Standardbuchnummer) IN Artikelnummer des Käufers PV Nummer der Aktionsvariante SA Artikelnummer des Lieferanten SRV GS1 Globale Artikelidentnummer, GTIN
	1131	Codeliste, Code	an..17	O		
	3055	Verantwortliche Stelle für die Codepflege, Code	an..3	D		9 GS1 91 Vergeben vom Lieferanten oder seinem Agenten 92 Vergeben vom Käufer oder seinem Agenten
	C212	Waren-/Leistungsnummer, Identifikation		O		

Max. Wdh. = Maximale Wiederholung, St = Status, * = Restricted Codes
 Status: M=Muss, R=Erforderlich, O=Optional, C=Conditional, D=Abhängig von, A=Empfohlen, N=Nicht benutzt

Segmentlayout

Betriebswirtschaftl. Begriff	DE	EDIFACT	Format	St	*	Beschreibung
	7140	Produkt-/ Leistungsnummer	an..35	R		
	7143	Art der Produkt-/ Leistungsnummer, Code	an..3	R		
	1131	Codeliste, Code	an..17	O		
	3055	Verantwortliche Stelle für die Codepflege, Code	an..3	D		
	C212	Waren-/ Leistungsnummer, Identifikation		O		
	7140	Produkt-/ Leistungsnummer	an..35	R		
	7143	Art der Produkt-/ Leistungsnummer, Code	an..3	R		
	1131	Codeliste, Code	an..17	O		
	3055	Verantwortliche Stelle für die Codepflege, Code	an..3	D		
	C212	Waren-/ Leistungsnummer, Identifikation		O		
	7140	Produkt-/ Leistungsnummer	an..35	R		
	7143	Art der Produkt-/ Leistungsnummer, Code	an..3	R		
	1131	Codeliste, Code	an..17	O		
	3055	Verantwortliche Stelle für die Codepflege, Code	an..3	D		
	C212	Waren-/ Leistungsnummer, Identifikation		O		
	7140	Produkt-/ Leistungsnummer	an..35	R		
	7143	Art der Produkt-/ Leistungsnummer, Code	an..3	R		
	1131	Codeliste, Code	an..17	O		
	3055	Verantwortliche Stelle für die Codepflege, Code	an..3	D		

Dieses Segment wird zur Angabe zusätzlicher Produktidentifikationen für die aktuelle Position benutzt.

Beispiele:

In diesem Beispiel enthält das PIA-Segment eine zusätzliche Identifikation zur GTIN aus dem LIN-Segment. Die GTIN 5412345123453 aus dem LIN-Segment entspricht der Kunden-Artikelnummer ABF5682.

Max. Wdh. = Maximale Wiederholung, St = Status, * = Restricted Codes

Status: M=Muss, R=Erforderlich, O=Optional, C=Conditional, D=Abhängig von, A=Empfohlen, N=Nicht benutzt

Segmentlayout

In diesem Beispiel wird das PIA-Segment mit dem Qualifier "Identifikation für einen möglichen Ersatz" dafür genutzt, um eine Ersatz-Artikelnummer anzugeben. Das im LIN-Segment durch die GTIN 5412345123453 identifizierte Produkt kann durch das im PIA-Segment mit der der GTIN 5412345111184 identifizierte Produkt ersetzt werden, wenn das ursprüngliche Produkt nicht verfügbar ist.

In diesem Beispiel wird das PIA-Segment mit dem Qualifier "Ersetzt durch" dazu genutzt, um eine Artikelnummer anzugeben, die die primäre Artikelnummer aus dem LIN-Segment ersetzt. Die aktuelle Nummer wird im PIA-Segment angegeben.

In diesem Beispiel wird das PIA-Segment mit dem Qualifier "Ersatz für" dazu genutzt, um die Artikelnummer des Produktes zur Verfügung zu stellen, das durch die primäre Artikelnummer ersetzt wurde. Die neue Artikelnummer 5412345111184 würde im LIN-Segment der Nachricht eingefügt werden.

Dieses Beispiel gibt den HIBC-Code 2209953C001L an, welcher als primäre Produktidentifikation verwendet wird, weil keine GTIN im LIN-Segment enthalten war.

Dieses Beispiel sagt aus, dass der Käufer ausdrücklich keine andere als die von ihm im LIN-Segment spezifizierte Produktidentifikation akzeptiert. Das PIA-Segment wiederholt die Spezifikation aus dem LIN-Segment.

Beispiel: PIA+1+X:SA:23:9+X:AA:23:2+X:AA:23:2+X:AA:23:2+X:AA:23:2'

Beispiel: PIA+1+ABF5682:IN'

Beispiel: PIA+2+5412345111184:SRV'

Beispiel: PIA+3+5412345111184:SRV'

Beispiel: PIA+4+5410738251028:SRV'

Beispiel: PIA+5+2209953C001L:AC'

Beispiel: PIA+X1+5412345111115:SRV'

Max. Wdh. = Maximale Wiederholung, St = Status, * = Restricted Codes

Status: M=Muss, R=Erforderlich, O=Optional, C=Conditional, D=Abhängig von, A=Empfohlen, N=Nicht benutzt

Segmentlayout

Lfd. Nr.	Seg	St	Max. Wdh.			
	SG9	C	999999	LIN-PIA-DTM-MEA-HAN-DOC-FTX-PGI-SG10-SG11-SG13-SG15-SG16-SG17-SG18-SG20-SG21-SG23		
				Eine Segmentgruppe, die Einzelheiten eines einzelnen Produktes angibt.		
21	DTM	C	99	Datum/Uhrzeit/Zeitspanne		
				Zur Angabe eines Datums und/oder einer Uhrzeit oder einer Zeitspanne.		
Betriebswirtschaftl. Begriff	DE	EDIFACT	Format	St	*	Beschreibung
	C507	Datum/Uhrzeit/ Zeitspanne		M		
	2005	Datums- oder Uhrzeits- oder Zeitspannen-Funktion, Qualifier	an..3	M		44 Verfügbarkeit 157 Gültigkeit, Beginndatum 169 Vorlaufzeit 273 Gültigkeitsperiode 799 Gültigkeitsenddatu m
	2380	Datum oder Uhrzeit oder Zeitspanne, Wert	an..35	R		
	2379	Datums- oder Uhrzeit- oder Zeitspannen- Format, Code	an..3	R		102 JJJJMMTT 718 JJJJMMTT-JJJJMMTT 802 Monat 803 Woche 804 Tag
Dieses Segment dient der Mitteilung von Datumsangaben bezogen auf die aktuelle Position.						
Beispiel: Das Produkt wird am 1. Juli 2002 zur Verfügung stehen.						
Die Vorlaufzeit für das Produkt beträgt drei Wochen.						
Beispiel: DTM+44:X:102'						
Beispiel: DTM+44:20020701:102'						
Beispiel: DTM+169:3:803'						

Max. Wdh. = Maximale Wiederholung, St = Status, * = Restricted Codes
 Status: M=Muss, R=Erforderlich, O=Optional, C=Conditional, D=Abhängig von, A=Empfohlen,
 N=Nicht benutzt

Segmentlayout

Lfd. Nr.	Seg	St	Max. Wdh.			
	SG9	C	999999	LIN-PIA-DTM-MEA-HAN-DOC-FTX-PGI-SG10-SG11-SG13-SG15-SG16-SG17-SG18-SG20-SG21-SG23		
				Eine Segmentgruppe, die Einzelheiten eines einzelnen Produktes angibt.		
22	MEA	C	10	Maße und Gewichte		
				Zur Angabe von Maßen einschließlich Toleranzen, Gewichte und Zählerergebnisse.		
Betriebswirtschaftl. Begriff	DE	EDIFACT	Format	St	*	Beschreibung
	6311	Messung, Zweck, Qualifier	an..3	M		PD Physische Größe (bestelltes Produkt)
	C502	Einzelheiten zu Maßangaben		A		
	6313	Gemessene Dimension, Code	an..3	A		AAA Nettogewicht einer Einheit DI Durchmesser DP Tiefe HT Höhenmaßangabe LN Längenmaßangabe TH Stärke (Dicke)
	6321	Signifikanz der Maßangabe, Code	an..3	O		3 Ungefähr 4 Gleich
	6155	Nicht-diskretes Maß, Code	an..17	O		
	C174	Maßwert/Bandbreite		R		
	6411	Maßeinheit, Code	an..3	M		
	6314	Meßwert	an..18	O		
	6162	Bereichsgrenze, untere	n..18	O		
	6152	Bereichsgrenze, obere	n..18	O		
Dieses Segment enthält die physikalischen Maßangaben zur aktuellen Position.						
Beispiel: Die präzise Länge des Produkts mit der GTIN 5412345123453 beträgt 8 Meter.						
Beispiel: MEA+PD+AAA:3:42+CMT:9:9:9'						
Beispiel: MEA+PD+LN:4+MTR:8'						

Max. Wdh. = Maximale Wiederholung, St = Status, * = Restricted Codes
 Status: M=Muss, R=Erforderlich, O=Optional, C=Conditional, D=Abhängig von, A=Empfohlen, N=Nicht benutzt

Segmentlayout

Lfd. Nr.	Seg	St	Max.	Wdh.		
	SG9	C	999999		LIN-PIA-DTM-MEA-HAN-DOC-FTX-PGI-SG10-SG11-SG13-SG15-SG16-SG17-SG18-SG20-SG21-SG23	
					Eine Segmentgruppe, die Einzelheiten eines einzelnen Produktes angibt.	
23	HAN	C	5		Handhabungsvorschriften	
					Zur Angabe der Handhabung und zum Hinweis auf Gefahrgut.	
Betriebswirtschaftl. Begriff	DE	EDIFACT	Format	St	*	Beschreibung
	C524	Handhabungsanweisung		A		
	4079	Handhabungsanweisungen, Code	an..3	R		BIG Übergröße (GS1 Temporary Code) CRU Zerbrechlich (GS1 Temporary Code) EAT Lebensmittel (GS1 Temporary Code) HWC Handle with care (GS1 Temporary Code) PSC Vor Schädlingen schützen (GS1 Temporary Code) STR Beschränkt stapelbar (GS1 Temporary Code) UST Nicht stapelbar (GS1 Temporary Code)
	1131	Codeliste, Code	an..17	A		
	3055	Verantwortliche Stelle für die Codepflege, Code	an..3	D	*	9 GS1 Dieses Datenelement wird nur dann benutzt, wenn GTIN Codes im Datenelement 4079 verwendet werden.
	4078	Handhabungsanweisung	an..70	O		
	C218	Gefährlicher Stoff		O		
	7419	Gefahrgutklasse, Code	an..7	D		Dient zur Angabe eines Gefahrgutklassifizierungscodes einer Organisation.
	1131	Codeliste, Code	an..17	O		ADR Europäisches Abkommen über den Transport gefährlicher Güter (GS1 Temporary Code) HMT Gefahrgut-Standardtext (GS1 Temporary Code)
	3055	Verantwortliche Stelle für die Codepflege,	an..3	D	*	9 GS1

Max. Wdh. = Maximale Wiederholung, St = Status, * = Restricted Codes

Status: M=Muss, R=Erforderlich, O=Optional, C=Conditional, D=Abhängig von, A=Empfohlen, N=Nicht benutzt

Segmentlayout

Betriebswirtschaftl. Begriff	DE	EDIFACT	Format	St	*	Beschreibung
		Code				Dieses Datenelement wird nur dann benutzt, wenn GS1-Codes im Datenelement 7419 verwendet werden.
	7418	Gefahrgutklasse	an..35	O		
<p>Dieses Segment dient zur Angabe von Handhabungshinweisen die für die aktuelle Position relevant sind.</p> <p>Beispiel:</p> <p>Beispiel: HAN+EAT:23:9:X+X:ADR:9:X'</p> <p>Beispiel: HAN+EAT::9'</p>						

Max. Wdh. = Maximale Wiederholung, St = Status, * = Restricted Codes
 Status: M=Muss, R=Erforderlich, O=Optional, C=Conditional, D=Abhängig von, A=Empfohlen, N=Nicht benutzt

Segmentlayout

Lfd. Nr.	Seg	St	Max. Wdh.			
24	SG9	C	999999	LIN-PIA-DTM-MEA-HAN-DOC-FTX-PGI-SG10-SG11-SG13-SG15-SG16-SG17-SG18-SG20-SG21-SG23		
	Eine Segmentgruppe, die Einzelheiten eines einzelnen Produktes angibt.					
	DOC	C	99	Dokument-/Nachricht-Einzelheiten		
Zur Identifizierung von Dokumenten und deren Einzelheiten.						
Betriebswirtschaftl. Begriff	DE	EDIFACT	Format	St	*	Beschreibung
	C002	Dokumenten-/Nachrichtename		M		
	1001	Dokumentenname, Code	an..3	R		1 Analysezertifikat 2 Konformitätszertifikat 3 Qualitätszeugnis 861 Ursprungszeugnis YB4 Medienaktion Dokument (GS1 Temporary Code) YB5 Produkt-Marketing Dokument, detailliert (GS1 Temporary Code) YB6 Produkt-Marketing Dokument, präzise (GS1 Temporary Code)
	1131	Codeliste, Code	an..17	O		
	3055	Verantwortliche Stelle für die Codepflege, Code	an..3	D		
	C503	Dokument-/Nachricht-Einzelheiten		O		
	1004	Dokumentenummer	an..35	R		
<p>Dieses Segment dient zur Identifikation von Dokumenten, die sich auf die aktuelle Position beziehen, z.B. der Ursprungsnachweis.</p> <p>Beispiel: Dieses Beispiel zeigt an, das es ein Ursprungszeugnis mit der Nummer NL52441 für die aktuelle Position gibt.</p> <p>Beispiel: DOC+1:23:2+X' Beispiel: DOC+861+NL52441'</p>						

Max. Wdh. = Maximale Wiederholung, St = Status, * = Restricted Codes
 Status: M=Muss, R=Erforderlich, O=Optional, C=Conditional, D=Abhängig von, A=Empfohlen, N=Nicht benutzt

Segmentlayout

Lfd. Nr.	Seg	St	Max. Wdh.			
	SG9	C	999999	LIN-PIA-DTM-MEA-HAN-DOC-FTX-PGI-SG10-SG11-SG13-SG15-SG16-SG17-SG18-SG20-SG21-SG23		
				Eine Segmentgruppe, die Einzelheiten eines einzelnen Produktes angibt.		
25	FTX	C	99	Freier Text		
				Zur Angabe von unformatiertem oder codiertem Text.		
Betriebswirtschaftl. Begriff	DE	EDIFACT	Format	St	*	Beschreibung
	4451	Textbezug, Qualifier	an..3	M		AAI Allgemeine Information AFF Struktur einer Chargennummer ITS Testanweisung PRD Produktinformation SIN Spezialanweisungen SUR Lieferantenhinweise
	4453	Textfunktion, Code	an..3	O	*	1 Text für nachfolgenden Gebrauch
	C107	Text-Referenz		D		Diese Datenelementgruppe wird nur dann verwendet, wenn die Geschäftspartner Codewerte bilateral abgesprochen haben.
	4441	Freier Text, Code	an..17	M		
	1131	Codeliste, Code	an..17	O		
	3055	Verantwortliche Stelle für die Codepflege, Code	an..3	D		91 Vergeben vom Lieferanten oder seinem Agenten 92 Vergeben vom Käufer oder seinem Agenten
	C108	Text		D		Diese Datenelementgruppe wird nur dann verwendet, wenn Textschlüssel nicht verwendet werden können.
	4440	Freier Text	an..51	M		
	4440	Freier Text	an..51	O		
	4440	Freier Text	an..51	O		
	4440	Freier Text	an..51	O		
	4440	Freier Text	an..51	O		
	3453	Sprachenname, Code	an..3	D		ISO 639 2-Alpha Code Dieses Datenelement wird nur dann benutzt, wenn uncodierte Freitextinformationen in der Datenelementgruppe C108 enthalten sind.

Max. Wdh. = Maximale Wiederholung, St = Status, * = Restricted Codes

Status: M=Muss, R=Erforderlich, O=Optional, C=Conditional, D=Abhängig von, A=Empfohlen, N=Nicht benutzt

Segmentlayout

Dieses Segment wird zur Angabe von freien oder codierten Textinformationen zur aktuellen Position verwendet.

Die Anwendung dieses Segments in freier Form wird nicht empfohlen, weil das die automatische Bearbeitung der Produktstammdaten behindert. Eine bessere Möglichkeit stellt die Vereinbarung codierter Referenzen (Schlüssel) dar, die die automatische Bearbeitung ermöglichen und die Anzahl der zu übertragenden Zeichen reduziert. Die Standardtexte sollten zwischen den Austauschpartnern bilateral vereinbart werden und können gesetzliche oder andere Anforderungen erfüllen.

Beispiel:

Beispiel: FTX+AAI+1+1E:23:91+X:X:X:X+AA'

Beispiel: FTX+AAI+++TOP SELLING PRODUCT IN ITS FIELD IN NINE COUNTRIES'

Max. Wdh. = Maximale Wiederholung, St = Status, * = Restricted Codes
Status: M=Muss, R=Erforderlich, O=Optional, C=Conditional, D=Abhängig von, A=Empfohlen,
N=Nicht benutzt

Segmentlayout

Lfd. Nr.	Seg	St	Max.	Wdh.		
	SG9	C	999999		LIN-PIA-DTM-MEA-HAN-DOC-FTX-PGI-SG10-SG11-SG13-SG15-SG16-SG17-SG18-SG20-SG21-SG23	
	Eine Segmentgruppe, die Einzelheiten eines einzelnen Produktes angibt.					
26	PGI	C	10		Produktgruppen-Information	
	Zur Angabe der Gruppe, zu der ein Produkt gehört.					
Betriebswirtschaftl. Begriff	DE	EDIFACT	Format	St	*	Beschreibung
	5379	Produktgruppen-Art, Code	an..3	M	*	3 Katalog 4 Produkte einer Preisgruppe 11 Produktgruppe
	C288	Produktgruppe		O		
	5389	Produktgruppe, Code	an..25	O		
	1131	Codeliste, Code	an..17	O		
	3055	Verantwortliche Stelle für die Codepflege, Code	an..3	D		
	5388	Produktgruppe	an..35	O		
Dieses Segment wird nur zur Angabe von Produkt- oder Preisgruppeninformationen zur aktuellen Position verwendet.						
Beispiel:						
Beispiel: PGI+3+BAG:23:2:X'						
Beispiel: PGI+4'						

Max. Wdh. = Maximale Wiederholung, St = Status, * = Restricted Codes
 Status: M=Muss, R=Erforderlich, O=Optional, C=Conditional, D=Abhängig von, A=Empfohlen, N=Nicht benutzt

Segmentlayout

Lfd. Nr.	Seg	St	Max. Wdh.			
	SG9	C	999999	LIN-PIA-DTM-MEA-HAN-DOC-FTX-PGI-SG10-SG11-SG13-SG15-SG16-SG17-SG18-SG20-SG21-SG23		
				Eine Segmentgruppe, die Einzelheiten eines einzelnen Produktes angibt.		
	SG10	C	10	IMD-FTX		
				Eine Segmentgruppe zur Benennung, Identifikation und Kurzbeschreibung des Produktes, welches in der PRODAT-Position angegeben ist. Diese Gruppe kann wiederholt werden, um Name und/oder Beschreibung in einer oder mehreren anderen Sprachen zu geben.		
27	IMD	M	1	Produkt-/Leistungsbeschreibung		
				Zur Beschreibung der Produkt-/Leistungsposition in vereinbartem oder freiem Format.		
Betriebswirtschaftl. Begriff	DE	EDIFACT	Format	St	*	Beschreibung
	7077	Beschreibungsformat, Code	an..3	R		A Freies Format - lange Beschreibung B Code und Text C Code (aus der Liste der codepflegenden Organisation) D Freies Format - PLU-Text E Freies Format - kurze Beschreibung F Freies Format S Strukturiert (aus der Liste der codepflegenden Organisation)
	C272	Produkt/Leistung		O		
	7081	Produkt/Leistung, Code	an..3	R		4 Ausführung 35 Farbe 98 Größe 219 Style HAN Handhabungsanweisung (GS1 Temporary Code) HAZ Gefahrgutmaterial-Codes (GS1 Temporary Code) KEY Schlüsselwort (GS1 Temporary Code)
	1131	Codeliste, Code	an..17	O		
	3055	Verantwortliche Stelle für die Codepflege, Code	an..3	D	*	9 GS1 Muss genutzt werden, wenn DE 7081 einen GS1-Code enthält.
	C273	Produkt-/Leistungsbeschreibung		A		
	7009	Produkt-/Leistungsbeschreibung, Code	an..17	O		CU Verbrauchereinheit (GS1 Permanent)

Max. Wdh. = Maximale Wiederholung, St = Status, * = Restricted Codes

Status: M=Muss, R=Erforderlich, O=Optional, C=Conditional, D=Abhängig von, A=Empfohlen, N=Nicht benutzt

Segmentlayout

Betriebswirtschaftl. Begriff	DE	EDIFACT	Format	St	*	Beschreibung
						Code) DIC Wertcoupon (GS1 Permanent Code) DU Liefereinheit (GS1 Permanent Code) HN Transport-/ Lagerungseinheit (GS1 Permanent Code) IN Fakturiereinheit (GS1 Permanent Code) IT Zwischeneinheit (GS1 Permanent Code) NO Keine Bestelleinheit (GS1 Permanent Code) TU Handelseinheit (GS1 Permanent Code) SG Sortimentseinheit (gemischtes Sortiment) (GS1 Permanent Code) SU Kleinste Einheit (GS1 Permanent Code) VQ Mengenvariables Produkt (GS1 Permanent Code)
	1131	Codeliste, Code	an..17	O		
	3055	Verantwortliche Stelle für die Codepflege, Code	an..3	D		9 GS1 91 Vergeben vom Lieferanten oder seinem Agenten 92 Vergeben vom Käufer oder seinem Agenten
	7008	Produkt-/ Leistungsbeschreibung	an..25	O		
	7008	Produkt-/ Leistungsbeschreibung	an..25	O		
	3453	Sprachenname, Code	an..3	O		
<p>Dieses Segment wird zur Produktbeschreibung für die aktuelle Position benutzt. Produktbeschreibungen in den Produktstammdaten werden dann benötigt, wenn ein Produkt neu ist oder aber seine Beschreibung geändert wurde, andernfalls wird die Verwendung des Segmentes nicht empfohlen.</p> <p>Wenn angegeben werden soll, dass die Packung mit Hinweisen auf Aktionsware versehen ist, sollte dies im DE 7233 innerhalb des PAC-Segments erfolgen.</p> <p>Beispiel: Dieses Beispiel gibt an, dass die aktuelle Position eine Verbrauchereinheit ist.</p>						

Max. Wdh. = Maximale Wiederholung, St = Status, * = Restricted Codes
 Status: M=Muss, R=Erforderlich, O=Optional, C=Conditional, D=Abhängig von, A=Empfohlen, N=Nicht benutzt

Segmentlayout

Dieses Beispiel beschreibt in einem freiem Format das Produkt als eine Buchhülle.

Beispiel: `IMD+C+4:23:9+CU:23:9:X:X:AA'`

Beispiel: `IMD+C++CU::9'`

Beispiel: `IMD+F++:::BOOK CASE'`

Max. Wdh. = Maximale Wiederholung, St = Status, * = Restricted Codes
Status: M=Muss, R=Erforderlich, O=Optional, C=Conditional, D=Abhängig von, A=Empfohlen,
N=Nicht benutzt

Segmentlayout

Lfd. Nr.	Seg	St	Max. Wdh.			
	SG9	C	999999	LIN-PIA-DTM-MEA-HAN-DOC-FTX-PGI-SG10-SG11-SG13-SG15-SG16-SG17-SG18-SG20-SG21-SG23		
				Eine Segmentgruppe, die Einzelheiten eines einzelnen Produktes angibt.		
	SG10	C	10	IMD-FTX		
				Eine Segmentgruppe zur Benennung, Identifikation und Kurzbeschreibung des Produktes, welches in der PRODAT-Position angegeben ist. Diese Gruppe kann wiederholt werden, um Name und/oder Beschreibung in einer oder mehreren anderen Sprachen zu geben.		
28	FTX	C	99	Freier Text		
				Zur Angabe von unformatiertem oder codiertem Text.		
Betriebswirtschaftl. Begriff	DE	EDIFACT	Format	St	*	Beschreibung
	4451	Textbezug, Qualifier	an..3	M		AFG Produktanwendung PRD Produktinformation
	4453	Textfunktion, Code	an..3	O	*	1 Text für nachfolgenden Gebrauch
	C107	Text-Referenz		D		Diese Datenelementgruppe wird nur dann verwendet, wenn die Geschäftspartner Codewerte bilateral abgesprochen haben.
	4441	Freier Text, Code	an..17	M		
	1131	Codeliste, Code	an..17	O		
	3055	Verantwortliche Stelle für die Codepflege, Code	an..3	D		91 Vergeben vom Lieferanten oder seinem Agenten 92 Vergeben vom Käufer oder seinem Agenten
	C108	Text		D		Diese Datenelementgruppe wird nur dann verwendet, wenn Textschlüssel nicht verwendet werden können.
	4440	Freier Text	an..51	M		
	4440	Freier Text	an..51	O		
	4440	Freier Text	an..51	O		
	4440	Freier Text	an..51	O		
	4440	Freier Text	an..51	O		
	3453	Sprachenname, Code	an..3	D		ISO 639 2-Alpha Code Dieses Datenelement wird nur dann benutzt, wenn uncodierte Freitextinformationen in der Datenelementgruppe C108 enthalten sind.

Max. Wdh. = Maximale Wiederholung, St = Status, * = Restricted Codes

Status: M=Muss, R=Erforderlich, O=Optional, C=Conditional, D=Abhängig von, A=Empfohlen, N=Nicht benutzt

Segmentlayout

Dieses Segment dient der Angabe von unformatierten oder codierten Textinformationen. Die Verwendung dieses Segments in freier Form wird nicht empfohlen, weil das die automatische Bearbeitung der Produktstammdaten behindert. Eine bessere Möglichkeit stellt die Vereinbarung codierter Referenzen (Schlüssel) dar, die die automatische Bearbeitung ermöglichen und die Anzahl der zu übertragenden Zeichen reduziert. Die Standardtexte sollten zwischen den Austauschpartnern bilateral vereinbart werden und können gesetzliche oder andere Anforderungen erfüllen.

Beispiel:

Beispiel: `FTX+PRD+1+1E:23:91+X:X:X:X+AA'`

Beispiel: `FTX+AFG+1+002::92'`

Max. Wdh. = Maximale Wiederholung, St = Status, * = Restricted Codes
Status: M=Muss, R=Erforderlich, O=Optional, C=Conditional, D=Abhängig von, A=Empfohlen,
N=Nicht benutzt

Segmentlayout

Lfd. Nr.	Seg	St	Max.	Wdh.	
	SG9	C	999999		LIN-PIA-DTM-MEA-HAN-DOC-FTX-PGI-SG10-SG11-SG13-SG15-SG16-SG17-SG18-SG20-SG21-SG23 Eine Segmentgruppe, die Einzelheiten eines einzelnen Produktes angibt.
	SG11	C	10		TRU-DTM Eine Segmentgruppe, die technische Regeln, die für das aktuelle Produkt möglich sind, und Ergebnisdaten der Regeln angibt.
29	TRU	M	1		Technische Regeln Ein Segment zur Angabe technischer Regeln.
Betriebswirtschaftl. Begriff	DE	EDIFACT	Format	St	* Beschreibung
	7402	Objekt, Identifikation	an..35	M	
	1056	Versionsnummer	an..9	O	
	1058	Freigabenummer	an..9	O	
	7175	Regelteil, Identifikation	an..7	O	
	3055	Verantwortliche Stelle für die Codepflege, Code	an..3	O	5 ISO (International Organization for Standardization) 403 Comite Europeen de Normalisation (CEN)
Dieses Segment dient zur Angabe aller technischen Regeln, die sich nur auf diese Position beziehen.					
Beispiel: Teil 6 der technischen Regel 9001, Version 2, Freigabe 1, herausgegeben von der ISO.					
Beispiel: TRU+AA+BB+CC+DDD+5 '					
Beispiel: TRU+9001+2+1+6+5 '					

Max. Wdh. = Maximale Wiederholung, St = Status, * = Restricted Codes
 Status: M=Muss, R=Erforderlich, O=Optional, C=Conditional, D=Abhängig von, A=Empfohlen, N=Nicht benutzt

Segmentlayout

Lfd. Nr.	Seg	St	Max. Wdh.			
	SG9	C	999999	LIN-PIA-DTM-MEA-HAN-DOC-FTX-PGI-SG10-SG11-SG13-SG15-SG16-SG17-SG18-SG20-SG21-SG23		
	Eine Segmentgruppe, die Einzelheiten eines einzelnen Produktes angibt.					
	SG11	C	10	TRU-DTM		
	Eine Segmentgruppe, die technische Regeln, die für das aktuelle Produkt möglich sind, und Ergebnisdaten der Regeln angibt.					
30	DTM	C	1	Datum/Uhrzeit/Zeitspanne		
	Zur Angabe eines Datums und/oder einer Uhrzeit oder einer Zeitspanne.					
Betriebswirtschaftl. Begriff	DE	EDIFACT	Format	St	*	Beschreibung
	C507	Datum/Uhrzeit/ Zeitspanne		M		
	2005	Datums- oder Uhrzeits- oder Zeitspannen-Funktion, Qualifier	an..3	M		261 Freigabedatum/-zeit
	2380	Datum oder Uhrzeit oder Zeitspanne, Wert	an..35	R		
	2379	Datums- oder Uhrzeit- oder Zeitspannen- Format, Code	an..3	R		102 JJJJMMTT 203 JJJJMMTTHHMM 718 JJJJMMTT-JJJJMMTT
Dieses Segment wird benutzt, um das Freigabedatum der technischen Regel zum vorangegangenen TRU -Segment anzuzeigen.						
Beispiel:						
Beispiel: DTM+261:19970101:102'						
Beispiel: DTM+261:20020120:102'						

Max. Wdh. = Maximale Wiederholung, St = Status, * = Restricted Codes
 Status: M=Muss, R=Erforderlich, O=Optional, C=Conditional, D=Abhängig von, A=Empfohlen,
 N=Nicht benutzt

Segmentlayout

Lfd. Nr.	Seg	St	Max. Wdh.			
	SG9	C	999999	LIN-PIA-DTM-MEA-HAN-DOC-FTX-PGI-SG10-SG11-SG13-SG15-SG16-SG17-SG18-SG20-SG21-SG23		
				Eine Segmentgruppe, die Einzelheiten eines einzelnen Produktes angibt.		
	SG13	C	10	QTY		
					Eine Segmentgruppe, die eine Menge für das angegebene Produkt angibt, beispielsweise die Mindestliefermenge oder die Herstellerkapazität innerhalb eines Zeitraums.	
31	QTY	M	1	Menge		
					Zur Angabe einer zugehörigen Menge.	
Betriebswirtschaftl. Begriff	DE	EDIFACT	Format	St	*	Beschreibung
	C186	Mengenangaben		M		
	6063	Menge, Qualifier	an..3	M		59 Anzahl der Verbrauchereinheiten in einer Handelseinheit 17E Anzahl in untergeord. Gebindeform enthaltener Einheiten (GS1 Temporary Code) 45E Anzahl in höheren Gebindeformen enthaltenen Einheiten (GS1 Temporary Code)
	6060	Menge	an..35	M		
	6411	Maßeinheit, Code	an..3	O		
Dieses Segment wird zur Angabe von Mengen zur aktuellen Position benutzt, z.B. die Anzahl von Verbrauchereinheiten in der Handelseinheit.						
Beispiel:						
Beispiel: QTY+59:9:KGM'						
Beispiel: QTY+59:40'						

Max. Wdh. = Maximale Wiederholung, St = Status, * = Restricted Codes
 Status: M=Muss, R=Erforderlich, O=Optional, C=Conditional, D=Abhängig von, A=Empfohlen, N=Nicht benutzt

Segmentlayout

Lfd. Nr.	Seg	St	Max.	Wdh.			
32	SG9	C	999999		LIN-PIA-DTM-MEA-HAN-DOC-FTX-PGI-SG10-SG11-SG13-SG15-SG16-SG17-SG18-SG20-SG21-SG23 Eine Segmentgruppe, die Einzelheiten eines einzelnen Produktes angibt.		
	SG15	C	99999		CCI-CAV-MEA Eine Segmentgruppe, die Produktmerkmale und Merkmalseinheiten liefert.		
	CCI	M	1		Merkmal/Klassenidentifikation Zur Kennzeichnung und Beschreibung eines bestimmten Merkmals und dessen Relevanz für nachfolgende Geschäftsprozesse.		
Betriebswirtschaftl. Begriff		DE	EDIFACT	Format	St	*	Beschreibung
		7059	Klassentyp, Code	an..3	O		11 Produkt
		C502	Einzelheiten zu Maßangaben		N		
		6313	Gemessene Dimension, Code	an..3	O		
		C240	Produktbeschaffenheit		O		
		7037	Merkmal, Code	an..17	M		ZZZ Gegenseitig vereinbart (GS1 Permanent Code)
		1131	Codeliste, Code	an..17	O		
		3055	Verantwortliche Stelle für die Codepflege, Code	an..3	D		9 GS1 60 Vergeben von einer nationalen Handelsagentur 91 Vergeben vom Lieferanten oder seinem Agenten 92 Vergeben vom Käufer oder seinem Agenten
		7036	Merkmal	an..35	O		
		7036	Merkmal	an..35	O		
Dieses Segment dient der Angabe der Eigenschaften für diese Position.							
<p>Beispiel: Dieses Beispiel zeigt für die Textilindustrie, dass es sich um Produktmerkmale für Gewebe handelt. Da kein Codewert verfügbar ist (Code ZZZ ist ein Dummy, weil DE 7037 ein Mussfeld ist), wird die Information in freier Textform eingestellt.</p> <p>Beispiel: CCI+11++ZZZ:23:9:X:X' Beispiel: CCI+11++ZZZ::91:FABRIC'</p>							

Max. Wdh. = Maximale Wiederholung, St = Status, * = Restricted Codes
 Status: M=Muss, R=Erforderlich, O=Optional, C=Conditional, D=Abhängig von, A=Empfohlen, N=Nicht benutzt

Segmentlayout

Lfd. Nr.	Seg	St	Max. Wdh.			
	SG9	C	999999	LIN-PIA-DTM-MEA-HAN-DOC-FTX-PGI-SG10-SG11-SG13-SG15-SG16-SG17-SG18-SG20-SG21-SG23		
				Eine Segmentgruppe, die Einzelheiten eines einzelnen Produktes angibt.		
	SG15	C	99999	CCI-CAV-MEA		
				Eine Segmentgruppe, die Produktmerkmale und Merkmalseinheiten liefert.		
33	CAV	C	10	Merkmalswert		
				Zur Angabe des Wertes eines Merkmals.		
Betriebswirtschaftl. Begriff	DE	EDIFACT	Format	St	*	Beschreibung
	C889	Merkmalswert		M		
	7111	Merkmalswert, Code	an..3	A		
	1131	Codeliste, Code	an..17	O		
	3055	Verantwortliche Stelle für die Codepflege, Code	an..3	D		9 GS1 60 Vergeben von einer nationalen Handelsagentur 91 Vergeben vom Lieferanten oder seinem Agenten 92 Vergeben vom Käufer oder seinem Agenten
	7110	Merkmalswert	an..35	O		
	7110	Merkmalswert	an..35	O		
Dieses Segment wird zur weiteren Spezifikation von Produktmerkmalen für die aktuelle Position benutzt.						
<p>Beispiel: In Kombination mit dem Beispiel im vorherigen CCI, zeigt dies, dass der im Produkt verwendete Stoff aus Wolle ist. Da keine Codewerte innerhalb der Branche existieren, wird die freie Textform gewählt.</p> <p>Beispiel: CAV+:23:9:RIGHTRET5:RIGHTRET5' Beispiel: CAV+:::WOOL'</p>						

Max. Wdh. = Maximale Wiederholung, St = Status, * = Restricted Codes
 Status: M=Muss, R=Erforderlich, O=Optional, C=Conditional, D=Abhängig von, A=Empfohlen, N=Nicht benutzt

Segmentlayout

Lfd. Nr.	Seg	St	Max. Wdh.			
	SG9	C	999999	LIN-PIA-DTM-MEA-HAN-DOC-FTX-PGI-SG10-SG11-SG13-SG15-SG16-SG17-SG18-SG20-SG21-SG23		
				Eine Segmentgruppe, die Einzelheiten eines einzelnen Produktes angibt.		
	SG15	C	99999	CCI-CAV-MEA		
				Eine Segmentgruppe, die Produktmerkmale und Merkmalseinheiten liefert.		
34	MEA	C	10	Maße und Gewichte		
				Zur Angabe von Maßen einschließlich Toleranzen, Gewichte und Zählerergebnisse.		
Betriebswirtschaftl. Begriff	DE	EDIFACT	Format	St	*	Beschreibung
	6311	Messung, Zweck, Qualifier	an..3	M		PD Physische Größe (bestelltes Produkt) SV Spezifikationswert
	C502	Einzelheiten zu Maßangaben		O		
	6313	Gemessene Dimension, Code	an..3	A		AAA Nettogewicht einer Einheit DI Durchmesser DP Tiefe HT Höhenmaßangabe LN Längenmaßangabe TH Stärke (Dicke)
	6321	Signifikanz der Maßangabe, Code	an..3	O		3 Ungefähr 4 Gleich
	6155	Nicht-diskretes Maß, Code	an..17	O		
	C174	Maßwert/Bandbreite		R		
	6411	Maßeinheit, Code	an..3	M		
	6314	Meßwert	an..18	O		
	6162	Bereichsgrenze, untere	n..18	O		
	6152	Bereichsgrenze, obere	n..18	O		
<p>Beispiel: Dieses Segment spezifiziert Maßangaben bezüglich der gerade identifizierten Merkmalsklasse des Artikels.</p> <p>Beispiel: MEA+PD+AAA:3:42+CMT:9:9:9'</p> <p>Beispiel: MEA+SV++P1:15'</p>						

Max. Wdh. = Maximale Wiederholung, St = Status, * = Restricted Codes
 Status: M=Muss, R=Erforderlich, O=Optional, C=Conditional, D=Abhängig von, A=Empfohlen, N=Nicht benutzt

Segmentlayout

Lfd. Nr.	Seg	St	Max. Wdh.			
	SG9	C	999999	LIN-PIA-DTM-MEA-HAN-DOC-FTX-PGI-SG10-SG11-SG13-SG15-SG16-SG17-SG18-SG20-SG21-SG23		
				Eine Segmentgruppe, die Einzelheiten eines einzelnen Produktes angibt.		
	SG16	C	999	ALI		
				Eine Segmentgruppe, die Herkunftsinformationen und/oder spezielle Konditionsmöglichkeiten des Produktes liefert.		
35	ALI	M	1	Zusätzliche Angaben		
				Zur Angabe, daß besondere Bedingungen abhängig von der Herkunft, Zollpräferenz, steuerlichen oder wirtschaftlichen Faktoren zur Anwendung kommen.		
Betriebswirtschaftl. Begriff	DE	EDIFACT	Format	St	*	Beschreibung
	3239	Ursprungsland, Code	an..3	O		ISO 3166 2-Alpha Ländercode.
	9213	Zollregelungsart, Code	an..3	N		
	4183	Sonderkondition, Code	an..3	O		96 Ankündigung einer Werbeaktion 98 Regalaktion 99 Begleitende Sicherheitsdatenblätter für Waren beim Transport
	4183	Sonderkondition, Code	an..3	O		
	4183	Sonderkondition, Code	an..3	O		
	4183	Sonderkondition, Code	an..3	O		
	4183	Sonderkondition, Code	an..3	O		
Dieses Segment wird benutzt, um spezielle Konditionen bezüglich der aktuellen Position anzugeben.						
Beispiel:						
Beispiel: ALI+AD++96+1+1+1+1'						
Beispiel: ALI+++96'						

Max. Wdh. = Maximale Wiederholung, St = Status, * = Restricted Codes
 Status: M=Muss, R=Erforderlich, O=Optional, C=Conditional, D=Abhängig von, A=Empfohlen, N=Nicht benutzt

Segmentlayout

Lfd. Nr.	Seg	St	Max. Wdh.			
	SG9	C	999999	LIN-PIA-DTM-MEA-HAN-DOC-FTX-PGI-SG10-SG11-SG13-SG15-SG16-SG17-SG18-SG20-SG21-SG23		
				Eine Segmentgruppe, die Einzelheiten eines einzelnen Produktes angibt.		
	SG17	C	99	RFF-DTM		
				Eine Segmentgruppe, die Referenzen zu dem im LIN-Segment spezifizierten Produkt angibt.		
36	RFF	M	1	Referenzangaben Zur Angabe einer Referenz.		
Betriebswirtschaftl. Begriff	DE	EDIFACT	Format	St	*	Beschreibung
	C506	Referenz		M		
	1153	Referenz, Qualifier	an..3	M		ASV Produktdaten-Dateinummer AVB Verzeichnis der Produkteigenschaften AXF Produkthanfragenummer CR Referenznummer des Kunden CT Vertragsnummer PL Nummer der Preisliste
	1154	Referenz, Identifikation	an..70	R		
	1156	Zeilennummer	an..6	O		
	4000	Referenzversion, Identifikation	an..35	O		
Dieses Segment enthält Referenzen bezogen auf die aktuelle Position. Hier verwendete Referenzen überschreiben die Angaben des Kopfteils für die aktuelle Position, wenn derselbe Qualifier benutzt wurde.						
Beispiel:						
Beispiel: RFF+CR:X:X:X'						
Beispiel: RFF+CT:CT1241'						

Max. Wdh. = Maximale Wiederholung, St = Status, * = Restricted Codes
 Status: M=Muss, R=Erforderlich, O=Optional, C=Conditional, D=Abhängig von, A=Empfohlen, N=Nicht benutzt

Segmentlayout

Lfd. Nr.	Seg	St	Max. Wdh.			
	SG9	C	999999	LIN-PIA-DTM-MEA-HAN-DOC-FTX-PGI-SG10-SG11-SG13-SG15-SG16-SG17-SG18-SG20-SG21-SG23		
				Eine Segmentgruppe, die Einzelheiten eines einzelnen Produktes angibt.		
	SG17	C	99	RFF-DTM		
				Eine Segmentgruppe, die Referenzen zu dem im LIN-Segment spezifizierten Produkt angibt.		
37	DTM	C	5	Datum/Uhrzeit/Zeitspanne		
				Zur Angabe eines Datums und/oder einer Uhrzeit oder einer Zeitspanne.		
Betriebswirtschaftl. Begriff	DE	EDIFACT	Format	St	*	Beschreibung
	C507	Datum/Uhrzeit/Zeitspanne		M		
	2005	Datums- oder Uhrzeits- oder Zeitspannen-Funktion, Qualifier	an..3	M	*	171 Referenzdatum/-zeit 434 Reifedatum
	2380	Datum oder Uhrzeit oder Zeitspanne, Wert	an..35	R		
	2379	Datums- oder Uhrzeit- oder Zeitspannen-Format, Code	an..3	R		102 JJJJMMTT
Dieses Segment wird benutzt, um Datumsangaben zum vorangegangenen RFF-Segment zu machen.						
Beispiel:						
Beispiel: DTM+171:X:102'						
Beispiel: DTM+171:20021001:102'						

Max. Wdh. = Maximale Wiederholung, St = Status, * = Restricted Codes
 Status: M=Muss, R=Erforderlich, O=Optional, C=Conditional, D=Abhängig von, A=Empfohlen, N=Nicht benutzt

Segmentlayout

Lfd. Nr.	Seg	St	Max.	Wdh.	
	SG9	C	999999		LIN-PIA-DTM-MEA-HAN-DOC-FTX-PGI-SG10-SG11-SG13-SG15-SG16-SG17-SG18-SG20-SG21-SG23 Eine Segmentgruppe, die Einzelheiten eines einzelnen Produktes angibt.
	SG18	C	99		NAD Eine Segmentgruppe zur Identifikation von Geschäftspartnern und dazu gehörenden Informationen.
38	NAD	M	1		Name und Anschrift Zur Angabe von Name und Anschrift, sowie Funktion eines Partners, entweder nur als Code durch C082 oder (gegebenenfalls auch zusätzlich) unstrukturiert durch C058 bzw. strukturiert durch C080 bis 3207.
Betriebswirtschaftl. Begriff	DE	EDIFACT	Format	St	* Beschreibung
	3035	Beteiligter, Qualifier	an..3	M	DS Distributeur MF Warenhersteller SR Beauftragter/Agent des Lieferanten SU Lieferant
	C082	Identifikation des Beteiligten		A	
	3039	Beteiligter, Identifikation	an..35	M	
	1131	Codeliste, Code	an..17	O	
	3055	Verantwortliche Stelle für die Codepflege, Code	an..3	R	* 9 GS1
	C058	Name und Anschrift		O	Diese Datenelementgruppe darf nur benutzt werden, um den Anforderungen des HGB § 37a gerecht zu werden. Hier besteht für den Sender einer Nachricht die Möglichkeit, bei Bedarf die entsprechenden Angaben zu machen.
	3124	Zeile für Name und Anschrift	an..35	M	
	3124	Zeile für Name und Anschrift	an..35	O	
	3124	Zeile für Name und Anschrift	an..35	O	
	3124	Zeile für Name und Anschrift	an..35	O	
	3124	Zeile für Name und Anschrift	an..35	O	
	C080	Name des Beteiligten		D	
	3036	Beteiligter	an..35	M	Partnername in Klartext
	3036	Beteiligter	an..35	O	
	3036	Beteiligter	an..35	O	

Max. Wdh. = Maximale Wiederholung, St = Status, * = Restricted Codes

Status: M=Muss, R=Erforderlich, O=Optional, C=Conditional, D=Abhängig von, A=Empfohlen, N=Nicht benutzt

Segmentlayout

Betriebswirtschaftl. Begriff	DE	EDIFACT	Format	St	*	Beschreibung
	3036	Beteiligter	an..35	O		
	3036	Beteiligter	an..35	O		
	3045	Format für den Namen des Beteiligten, Code	an..3	O		
	C059	Straße		D		
	3042	Straße und Hausnummer oder Postfach	an..35	M		Gebäudename/-nummer und Straßename
	3042	Straße und Hausnummer oder Postfach	an..35	O		Name und/oder Postfach
	3042	Straße und Hausnummer oder Postfach	an..35	O		
	3042	Straße und Hausnummer oder Postfach	an..35	O		
	3164	Ort	an..35	D		Ortsname, Klartext.
	C819	Region/Bundesland, Einzelheiten		D		
	3229	Name einer Region/ eines Bundeslandes, Code	an..9	O		
	1131	Codeliste, Code	an..17	O		
	3055	Verantwortliche Stelle für die Codepflege, Code	an..3	O		
	3228	Region/Bundesland	an..70	O		Bundesland, Klartext
	3251	Postleitzahl, Code	an..17	D		Postleitzahl
	3207	Ländernamen, Code	an..3	D		ISO 3166 2-Alpha Code

Dieses Segment wird zur Angabe zusätzlicher Partner nur für die aktuelle Position benutzt, z.B. Hersteller, Distributeur.

Beispiel:

Hinweise:

Die folgenden Datenelementgruppen und Datenelemente werden nur benutzt, wenn codierte Namen und Anschriften nicht angewendet werden können. Die betreffenden Datenelementgruppen und Datenelemente sind:

C080 - C059 - 3164 - C819 - 3251 - 3207

Beispiel: NAD+DS+X:23:9+X:::X+X:X:X:X:1+X:X:X+X+X:23:2:X+X+AD'

Beispiel: NAD+MF+5411111123451::9'

Max. Wdh. = Maximale Wiederholung, St = Status, * = Restricted Codes

Status: M=Muss, R=Erforderlich, O=Optional, C=Conditional, D=Abhängig von, A=Empfohlen, N=Nicht benutzt

Segmentlayout

Lfd. Nr.	Seg	St	Max. Wdh.			
	SG9	C	999999	LIN-PIA-DTM-MEA-HAN-DOC-FTX-PGI-SG10-SG11-SG13-SG15-SG16-SG17-SG18-SG20-SG21-SG23		
				Eine Segmentgruppe, die Einzelheiten eines einzelnen Produktes angibt.		
	SG20	C	10	DGS-QTY-FTX		
				Eine Segmentgruppe, die Gefahrgutangaben enthält.		
39	DGS	M	1	Gefahrgut		
				Zur Identifikation von Gefahrgut.		
Betriebswirtschaftl. Begriff	DE	EDIFACT	Format	St	*	Beschreibung
	8273	Gefahrgutvorschrift, Code	an..3	O		ADR Europäisches Abkommen über den Transport gefährlicher Güter CFR Code 49 der Bundesvorschriften RID Gefahrgut-Regeln Schiene/Straße (RID)
	C205	Gefahrgut-Code		O		
	8351	Gefahrenidentifikation, Code	an..7	M		Klassifikation gemäß ADR/RID Vorschriften
	8078	Zusätzliche Gefahrenklassifikation, Identifikation	an..7	O		Zusätzliche Klassifikation gemäß ADR/RID Vorschriften
	8092	Gefahrencode, Versionsnummer	an..10	O		
	C234	UNDG-Information		O		
	7124	Gefahrgut-Identifikation der Vereinten Nationen (UNDG)	n4	O		
	7088	Gefahrgut, Flammpunkt	an..8	O		Angabe des Flammpunktes
	C223	Flammpunkt der Gefahrgut-Sendung		O		
	7106	Flammpunkt der Sendung	n3	O		
	6411	Maßeinheit, Code	an..3	O		
	8339	Verpackungssicherheitsstufe, Code	an..3	O		1 Große Gefährlichkeit 2 Mittlere Gefährlichkeit 3 Geringe Gefährlichkeit
	8364	Notfallprozedur für Schiffe, Identifikation	an..6	O		Nur für Notfallvorkehrungen auf Schiffen, die Gefahrgut befördern.
	8410	Gefahrstoff, Erste-Hilfe-Leitfaden,	an..4	O		

Max. Wdh. = Maximale Wiederholung, St = Status, * = Restricted Codes

Status: M=Muss, R=Erforderlich, O=Optional, C=Conditional, D=Abhängig von, A=Empfohlen, N=Nicht benutzt

Segmentlayout

Betriebswirtschaftl. Begriff	DE	EDIFACT	Format	St	*	Beschreibung
		Identifikation				
	8126	TREM Card, Identifikation	an..10	O		TREM Card-Nummer gemäß ADR.
	C235	Gefahrgut-Warntafelangaben		O		
	8158	Orangefarbene Warntafel, oberer Teil, Identifikation	an..4	O		Warntafel, oberer Teil
	8186	Orangefarbene Warntafel, unterer Teil, Identifikation	an4	O		Warntafel, unterer Teil
	C236	Gefahrgut-Aufkleber		O		Gemäß ADR, FID, IMDG-code, IATA-DGR.
	8246	Gefahrgutmarkierung, Identifikation	an..4	O		Nummer des Gefahrgutzettels (Hauptgefahr)
	8246	Gefahrgutmarkierung, Identifikation	an..4	O		Nummer des Gefahrgutzettels (Nebengefahr)
	8246	Gefahrgutmarkierung, Identifikation	an..4	O		
	8255	Verpackungsanweisung, Code	an..3	O		
	8325	Gefahrgut-Transportmittelkategorie, Code	an..3	O		Wird nur vom Luftfrachtführers benutzt.
	8211	Gefahrgut-Transportgenehmigung, Code	an..3	O		

Dieses Segment wird genutzt um anzugeben, dass es sich bei dem Produkt um Gefahrgut handelt. Die Angabe der relevanten Bestimmungen bezüglich Gefahrgut ist in diesem Segment möglich.

Beispiel:

Das Gefahrgut wird entsprechend der ADR Klasse 3B klassifiziert (leicht entflammbare Flüssigkeit), mit der UN-Nummer 1178 und einem Flammpunkt von 21 Grad Celsius.

Beispiel: `DGS+ADR+X:X:X+9999:X+999:CEL+1+X+X+X+X:XXXX+X:X:X+X+1+X'`

Beispiel: `DGS+ADR+3B+1178+21:CEL'`

Max. Wdh. = Maximale Wiederholung, St = Status, * = Restricted Codes

Status: M=Muss, R=Erforderlich, O=Optional, C=Conditional, D=Abhängig von, A=Empfohlen, N=Nicht benutzt

Segmentlayout

Lfd. Nr.	Seg	St	Max.	Wdh.	
	SG9	C	999999		LIN-PIA-DTM-MEA-HAN-DOC-FTX-PGI-SG10-SG11-SG13-SG15-SG16-SG17-SG18-SG20-SG21-SG23 Eine Segmentgruppe, die Einzelheiten eines einzelnen Produktes angibt.
	SG20	C	10		DGS-QTY-FTX Eine Segmentgruppe, die Gefahrgutangaben enthält.
40	QTY	C	1		Menge Zur Angabe einer zugehörigen Menge.
Betriebswirtschaftl. Begriff	DE	EDIFACT	Format	St	* Beschreibung
	C186	Mengenangaben		M	
	6063	Menge, Qualifier	an..3	M	23 Aktive Inhaltsstoffe
	6060	Menge	an..35	M	
	6411	Maßeinheit, Code	an..3	D	Dieses Datenelement wird nur genutzt, wenn es sich um einen mengenvariablen Artikel handelt.
Dieses Segment dient der Angabe von Mengen, die sich auf die Gefahrgutinformation beziehen.					
Beispiel:					
Beispiel: QTY+23:9:KGM'					
Beispiel: QTY+23:20:KGM'					

Max. Wdh. = Maximale Wiederholung, St = Status, * = Restricted Codes
 Status: M=Muss, R=Erforderlich, O=Optional, C=Conditional, D=Abhängig von, A=Empfohlen, N=Nicht benutzt

Segmentlayout

Lfd. Nr.	Seg	St	Max. Wdh.			
41	SG9	C	999999	LIN-PIA-DTM-MEA-HAN-DOC-FTX-PGI-SG10-SG11-SG13-SG15-SG16-SG17-SG18-SG20-SG21-SG23		
	Eine Segmentgruppe, die Einzelheiten eines einzelnen Produktes angibt.					
	SG20	C	10	DGS-QTY-FTX		
Eine Segmentgruppe, die Gefahrgutangaben enthält.						
	FTX	C	5	Freier Text		
Zur Angabe von unformatiertem oder codiertem Text.						
Betriebswirtschaftl. Begriff	DE	EDIFACT	Format	St	*	Beschreibung
	4451	Textbezug, Qualifier	an..3	M		AAC Zusätzliche Information zu gefährlichen Gütern AAD Gefährliche Güter, technischer Name HAN Handhabungsanweisung HAZ Mitteilung über Gefahren PAC Verpackungs-/Markierungsinformation ZZZ Gegenseitig vereinbart
	4453	Textfunktion, Code	an..3	O	*	1 Text für nachfolgenden Gebrauch
	C107	Text-Referenz		D		Diese Datenelementgruppe wird nur dann verwendet, wenn die Geschäftspartner Codewerte bilateral abgesprochen haben.
	4441	Freier Text, Code	an..17	M		
	1131	Codeliste, Code	an..17	O		
	3055	Verantwortliche Stelle für die Codepflege, Code	an..3	D		89 Vergeben vom Distributeur 90 Vergeben vom Hersteller 91 Vergeben vom Lieferanten oder seinem Agenten 92 Vergeben vom Käufer oder seinem Agenten
	C108	Text		D		Diese Datenelementgruppe wird nur dann verwendet, wenn Textschlüssel nicht verwendet werden können.
		Freier Text				

Max. Wdh. = Maximale Wiederholung, St = Status, * = Restricted Codes

Status: M=Muss, R=Erforderlich, O=Optional, C=Conditional, D=Abhängig von, A=Empfohlen, N=Nicht benutzt

Segmentlayout

Betriebswirtschaftl. Begriff	DE	EDIFACT	Format	St	*	Beschreibung
	4440		an..51	M		
	4440	Freier Text	an..51	O		
	4440	Freier Text	an..51	O		
	4440	Freier Text	an..51	O		
	4440	Freier Text	an..51	O		
	3453	Sprachenname, Code	an..3	D		ISO 639 2-Alpha Code Dieses Datenelement wird nur dann benutzt, wenn uncodierte Freitextinformationen in der Datenelementgruppe C108 enthalten sind.

In diesem Segment können zusätzliche Freitext-Informationen zum Gefahrgut gemacht werden. Die Anwendung dieses Segments in freier Form wird nicht empfohlen, weil das die automatische Bearbeitung der Produktstammdaten-Nachricht verhindert. Eine bessere Möglichkeit stellt die Vereinbarung codierter Referenzen (Schlüssel) dar, die die automatische Bearbeitung ermöglichen und die Anzahl der zu übertragenden Zeichen reduziert. Die Standardtexte sollten zwischen den Austauschpartnern bilateral vereinbart werden und können gesetzliche oder andere Anforderungen erfüllen.

Beispiel:

(Bilateraler Codewert 992 = feuergefährlich, mit Vorsicht zu handhaben)

Beispiel: `FTX+AAC+1+1E:23:89+X:X:X:X+AA'`

Beispiel: `FTX+AAC+1+992::92'`

Max. Wdh. = Maximale Wiederholung, St = Status, * = Restricted Codes

Status: M=Muss, R=Erforderlich, O=Optional, C=Conditional, D=Abhängig von, A=Empfohlen, N=Nicht benutzt

Segmentlayout

Lfd. Nr.	Seg	St	Max. Wdh.			
	SG9	C	999999	LIN-PIA-DTM-MEA-HAN-DOC-FTX-PGI-SG10-SG11-SG13-SG15-SG16-SG17-SG18-SG20-SG21-SG23		
				Eine Segmentgruppe, die Einzelheiten eines einzelnen Produktes angibt.		
	SG21	C	5	PAC-MEA-HAN-PCI		
				Eine Segmentgruppe, die die produktspezifische Verpackung der Güter, die in der Position identifiziert sind, ihre physischen Abmessungen und Markierungen (z.B. spezielle Verpackung, die für ein Produkt notwendig ist), angibt.		
42	PAC	M	1	Packstück/Verpackung		
				Zur Angabe der Anzahl und der Art der Packstücke/physischen Einheiten.		
Betriebswirtschaftl. Begriff	DE	EDIFACT	Format	St	*	Beschreibung
	7224	Packstückmenge	n..8	O		
	C531	Verpackungsangaben		A		
	7075	Verpackungsebene, Code	an..3	O		
	7233	Verpackungsbezogene Informationen, Code	an..3	O		50 Verpackung strichcodiert mit EAN-13 oder EAN-8 51 Verpackung strichcodiert ITF-14 52 Verpackung strichcodiert mit UCC oder GS1-128
	7073	Verpackungsbedingungen, Code	an..3	O		
	C202	Verpackungsart		O		
	7065	Art der Verpackung, Code	an..17	A		09 Mehrwegpalette (GS1 Temporary Code) 201 Palette ISO 1 - 1/1 EURO-Palette (GS1 Temporary Code) X11 Verpackung mit Bänderverstärkung (GS1 Temporary Code)
	1131	Codeliste, Code	an..17	O		
	3055	Verantwortliche Stelle für die Codepflege, Code	an..3	D		
	7064	Art der Verpackung	an..35	O		
Dieses Segment wird zur Beschreibung der Verpackung der aktuellen Position verwendet.						
Beispiel:						
Beispiel: PAC+9+1:50:1+PK:23:2:X'						
Beispiel: PAC+++PK'						

Max. Wdh. = Maximale Wiederholung, St = Status, * = Restricted Codes

Status: M=Muss, R=Erforderlich, O=Optional, C=Conditional, D=Abhängig von, A=Empfohlen, N=Nicht benutzt

Segmentlayout

Lfd. Nr.	Seg	St	Max. Wdh.			
	SG9	C	999999	LIN-PIA-DTM-MEA-HAN-DOC-FTX-PGI-SG10-SG11-SG13-SG15-SG16-SG17-SG18-SG20-SG21-SG23		
				Eine Segmentgruppe, die Einzelheiten eines einzelnen Produktes angibt.		
	SG21	C	5	PAC-MEA-HAN-PCI		
				Eine Segmentgruppe, die die produktspezifische Verpackung der Güter, die in der Position identifiziert sind, ihre physischen Abmessungen und Markierungen (z.B. spezielle Verpackung, die für ein Produkt notwendig ist), angibt.		
43	MEA	C	10	Maße und Gewichte		
				Zur Angabe von Maßen einschließlich Toleranzen, Gewichte und Zählerergebnisse.		
Betriebswirtschaftl. Begriff	DE	EDIFACT	Format	St	*	Beschreibung
	6311	Messung, Zweck, Qualifier	an..3	M		PD Physische Größe (bestelltes Produkt)
	C502	Einzelheiten zu Maßangaben		A		
	6313	Gemessene Dimension, Code	an..3	A		AAC Gesamtnettogewicht AAD Gesamtbruttogewicht HT Höhenmaßangabe LN Längenmaßangabe TH Stärke (Dicke)
	6321	Signifikanz der Maßangabe, Code	an..3	O		3 Ungefähr 4 Gleich
	C174	Maßwert/Bandbreite		R		
	6411	Maßeinheit, Code	an..3	M		
	6314	Meßwert	an..18	O		
	6162	Bereichsgrenze, untere	n..18	O		
	6152	Bereichsgrenze, obere	n..18	O		
Dieses Segment wird zur Angabe von Maßen und Gewichten der Verpackungseinheit benutzt, die im PAC -Segment identifiziert wurden.						
Beispiel:						
Beispiel: MEA+PD+AAC:3+CMT:9:9:9'						
Beispiel: MEA+PD+HT+MTR:0.08'						
Beispiel: MEA+PD+WD+MTR:0.08'						
Beispiel: MEA+PD+LN+MTR:0.08'						

Max. Wdh. = Maximale Wiederholung, St = Status, * = Restricted Codes
 Status: M=Muss, R=Erforderlich, O=Optional, C=Conditional, D=Abhängig von, A=Empfohlen, N=Nicht benutzt

Segmentlayout

Lfd. Nr.	Seg	St	Max. Wdh.			
	SG9	C	999999	LIN-PIA-DTM-MEA-HAN-DOC-FTX-PGI-SG10-SG11-SG13-SG15-SG16-SG17-SG18-SG20-SG21-SG23		
				Eine Segmentgruppe, die Einzelheiten eines einzelnen Produktes angibt.		
	SG21	C	5	PAC-MEA-HAN-PCI		
				Eine Segmentgruppe, die die produktspezifische Verpackung der Güter, die in der Position identifiziert sind, ihre physischen Abmessungen und Markierungen (z.B. spezielle Verpackung, die für ein Produkt notwendig ist), angibt.		
44	HAN	C	5	Handhabungsvorschriften		
				Zur Angabe der Handhabung und zum Hinweis auf Gefahrgut.		
Betriebswirtschaftl. Begriff	DE	EDIFACT	Format	St	*	Beschreibung
	C524	Handhabungsanweisung		O		
	4079	Handhabungsanweisung, Code	an..3	O		BIG Übergröße (GS1 Temporary Code) CRU Zerbrechlich (GS1 Temporary Code) EAT Lebensmittel (GS1 Temporary Code) HWC Handle with care (GS1 Temporary Code) STR Beschränkt stapelbar (GS1 Temporary Code) UST Nicht stapelbar (GS1 Temporary Code)
	1131	Codeliste, Code	an..17	N		
	3055	Verantwortliche Stelle für die Codepflege, Code	an..3	D	*	9 GS1 Dieses Datenelement wird nur dann benutzt, wenn GS1-Codes, z.B. CRU, UST, HWC, usw. in Datenelement 4079 verwendet werden.
	4078	Handhabungsanweisung	an..70	O		
	C218	Gefährlicher Stoff		O		
	7419	Gefahrgutklasse, Code	an..7	D		
	1131	Codeliste, Code	an..17	O		
	3055	Verantwortliche Stelle für die Codepflege, Code	an..3	D		
	7418	Gefahrgutklasse	an..35	O		
Dieses Segment wird zur Angabe von Handhabungsvorschriften benutzt, die die im PAC-Segment beschriebene Verpackungseinheit betreffen.						

Max. Wdh. = Maximale Wiederholung, St = Status, * = Restricted Codes

Status: M=Muss, R=Erforderlich, O=Optional, C=Conditional, D=Abhängig von, A=Empfohlen, N=Nicht benutzt

Segmentlayout

Beispiel:

Beispiel: HAN+CRU::9:X+X:23:2:X'

Beispiel: HAN+CRU::9'

Max. Wdh. = Maximale Wiederholung, St = Status, * = Restricted Codes
Status: M=Muss, R=Erforderlich, O=Optional, C=Conditional, D=Abhängig von, A=Empfohlen,
N=Nicht benutzt

Segmentlayout

Lfd. Nr.	Seg	St	Max. Wdh.			
	SG9	C	999999	LIN-PIA-DTM-MEA-HAN-DOC-FTX-PGI-SG10-SG11-SG13-SG15-SG16-SG17-SG18-SG20-SG21-SG23		
	Eine Segmentgruppe, die Einzelheiten eines einzelnen Produktes angibt.					
	SG21	C	5	PAC-MEA-HAN-PCI		
	Eine Segmentgruppe, die die produktspezifische Verpackung der Güter, die in der Position identifiziert sind, ihre physischen Abmessungen und Markierungen (z.B. spezielle Verpackung, die für ein Produkt notwendig ist), angibt.					
45	PCI	C	5	Packstückkennzeichnung		
	Zur Angabe der Kennzeichnung/Markierung und Etikettierung von Packstücken oder physischen Einheiten.					
Betriebswirtschaftl. Begriff	DE	EDIFACT	Format	St	*	Beschreibung
	4233	Markierungsanweisungen, Code	an..3	O		39 Ausgezeichnet mit NVE/SSCC
	C210	Markierungen und Aufkleber		O		
	7102	Versandmarkierungen	an..35	M		
	7102	Versandmarkierungen	an..35	O		
	7102	Versandmarkierungen	an..35	O		
	7102	Versandmarkierungen	an..35	O		
	7102	Versandmarkierungen	an..35	O		
	7102	Versandmarkierungen	an..35	O		
	7102	Versandmarkierungen	an..35	O		
	7102	Versandmarkierungen	an..35	O		
	7102	Versandmarkierungen	an..35	O		
	7102	Versandmarkierungen	an..35	O		
Dieses Segment wird zur Angabe benutzt, welche Markierungen und Etiketten auf der Verpackung angebracht sind, die im PAC-Segment beschrieben wurde.						
Beispiel:						
Beispiel: PCI+39+X:X:X:X:X:X:X:X:X'						
Beispiel: PCI+39'						

Max. Wdh. = Maximale Wiederholung, St = Status, * = Restricted Codes
 Status: M=Muss, R=Erforderlich, O=Optional, C=Conditional, D=Abhängig von, A=Empfohlen, N=Nicht benutzt

Segmentlayout

Lfd. Nr.	Seg	St	Max. Wdh.			
46	SG9	C	999999	LIN-PIA-DTM-MEA-HAN-DOC-FTX-PGI-SG10-SG11-SG13-SG15-SG16-SG17-SG18-SG20-SG21-SG23		
	Eine Segmentgruppe, die Einzelheiten eines einzelnen Produktes angibt.					
	SG23	C	999999	HYN-PIA-QTY-SG25		
Eine Segmentgruppe, die hierarchische Verknüpfungen vom gegebenen Produkt zu höheren oder niedrigeren Produktebenen spezifiziert.						
	HYN	M	1	Hierarchie-Information		
Ein Segment zur Identifikation hierarchischer Verknüpfungen eines gegebenen Objekts zu einem höher oder niedriger positionierten Objekt oder zur Identifikation von Abhängigkeiten zwischen hierarchisch verbundenen Datengruppen.						
Betriebswirtschaftl. Begriff	DE	EDIFACT	Format	St	*	Beschreibung
	7173	Hierarchie-Objekt, Qualifier	an..3	M		2 Produkt 33 Zugehöriges Zubehör
	7171	Hierarchische Beziehung, Code	an..3	R		1 Eltern 2 Kind
	1229	Handlungsanforderung /-benachrichtigung, Code	an..3	A		
	C212	Waren-/ Leistungsnummer, Identifikation		R		
	7140	Produkt-/ Leistungsnummer	an..35	R		
	7143	Art der Produkt-/ Leistungsnummer, Code	an..3	R		AC HIBC (Health Industry Bar Code) IB ISBN (Internationale Standardbuchnummer) IN Artikelnummer des Käufers PV Nummer der Aktionsvariante SA Artikelnummer des Lieferanten SRV GS1 Globale Artikelidentnummer, GTIN
	1131	Codeliste, Code	an..17	O		
	3055	Verantwortliche Stelle für die Codepflege, Code	an..3	D		9 GS1 91 Vergeben vom Lieferanten oder seinem Agenten 92 Vergeben vom Käufer oder seinem Agenten
Dieses Segment wird zur Angabe von hierarchiechen Produktinformationen zur aktuellen Position						

Max. Wdh. = Maximale Wiederholung, St = Status, * = Restricted Codes

Status: M=Muss, R=Erforderlich, O=Optional, C=Conditional, D=Abhängig von, A=Empfohlen, N=Nicht benutzt

Segmentlayout

verwendet.

Beispiel:

Dieses Beispiel gibt an, dass die GTIN-Artikelnummer 5410013111009 ein Kind in der Artikelhierarchie der GTIN-Artikelnummer 5412345123453 aus dem LIN-Segment darstellt.

Beispiel: HYN+2+2+1+X:BP:23:9'

Beispiel: HYN+2+2++5410013111009:SRV'

Max. Wdh. = Maximale Wiederholung, St = Status, * = Restricted Codes
Status: M=Muss, R=Erforderlich, O=Optional, C=Conditional, D=Abhängig von, A=Empfohlen,
N=Nicht benutzt

Segmentlayout

Lfd. Nr.	Seg	St	Max. Wdh.			
	SG9	C	999999	LIN-PIA-DTM-MEA-HAN-DOC-FTX-PGI-SG10-SG11-SG13-SG15-SG16-SG17-SG18-SG20-SG21-SG23		
				Eine Segmentgruppe, die Einzelheiten eines einzelnen Produktes angibt.		
	SG23	C	999999	HYN-PIA-QTY-SG25		
				Eine Segmentgruppe, die hierarchische Verknüpfungen vom gegebenen Produkt zu höheren oder niedrigeren Produktebenen spezifiziert.		
47	PIA	C	10	Zusätzliche Produktidentifikation		
				Zur Angabe von ergänzenden oder Substitutions-Produktidentifikationen.		
Betriebswirtschaftl. Begriff	DE	EDIFACT	Format	St	*	Beschreibung
	4347	Produkt-/Erzeugnisnummer, Qualifier	an..3	M		1 Zusätzliche Identifikation
	C212	Waren-/Leistungsnummer, Identifikation		M		
	7140	Produkt-/Leistungsnummer	an..35	R		
	7143	Art der Produkt-/Leistungsnummer, Code	an..3	R		PV Nummer der Aktionsvariante
	1131	Codeliste, Code	an..17	O		
	3055	Verantwortliche Stelle für die Codepflege, Code	an..3	D		
	C212	Waren-/Leistungsnummer, Identifikation		O		
	7140	Produkt-/Leistungsnummer	an..35	R		
	7143	Art der Produkt-/Leistungsnummer, Code	an..3	R		
	1131	Codeliste, Code	an..17	O		
	3055	Verantwortliche Stelle für die Codepflege, Code	an..3	D		
	C212	Waren-/Leistungsnummer, Identifikation		O		
	7140	Produkt-/Leistungsnummer	an..35	R		
	7143	Art der Produkt-/Leistungsnummer, Code	an..3	R		
	1131	Codeliste, Code	an..17	O		
	3055	Verantwortliche Stelle für die Codepflege, Code	an..3	D		

Max. Wdh. = Maximale Wiederholung, St = Status, * = Restricted Codes
 Status: M=Muss, R=Erforderlich, O=Optional, C=Conditional, D=Abhängig von, A=Empfohlen, N=Nicht benutzt

Segmentlayout

Betriebswirtschaftl. Begriff	DE	EDIFACT	Format	St	*	Beschreibung
	C212	Waren-/ Leistungsnummer, Identifikation		O		
	7140	Produkt-/ Leistungsnummer	an..35	R		
	7143	Art der Produkt-/ Leistungsnummer, Code	an..3	R		
	1131	Codeliste, Code	an..17	O		
	3055	Verantwortliche Stelle für die Codepflege, Code	an..3	D		
	C212	Waren-/ Leistungsnummer, Identifikation		O		
	7140	Produkt-/ Leistungsnummer	an..35	R		
	7143	Art der Produkt-/ Leistungsnummer, Code	an..3	R		
	1131	Codeliste, Code	an..17	O		
	3055	Verantwortliche Stelle für die Codepflege, Code	an..3	D		

Dieses Segment wird genutzt um die Nummer der Aktionsvariante anzugeben, die Teil der Produktidentifikation ist.

Beispiel:

Beispiel: PIA+1+L:AA:23:2+L:AA:23:2+L:AA:23:2+JH:AA:23:2+L:AA:23:2'

Beispiel: PIA+1+4711XX:PV::91'

Max. Wdh. = Maximale Wiederholung, St = Status, * = Restricted Codes
 Status: M=Muss, R=Erforderlich, O=Optional, C=Conditional, D=Abhängig von, A=Empfohlen,
 N=Nicht benutzt

Segmentlayout

Lfd. Nr.	Seg	St	Max. Wdh.			
	SG9	C	999999	LIN-PIA-DTM-MEA-HAN-DOC-FTX-PGI-SG10-SG11-SG13-SG15-SG16-SG17-SG18-SG20-SG21-SG23		
				Eine Segmentgruppe, die Einzelheiten eines einzelnen Produktes angibt.		
	SG23	C	999999	HYN-PIA-QTY-SG25		
				Eine Segmentgruppe, die hierarchische Verknüpfungen vom gegebenen Produkt zu höheren oder niedrigeren Produktebenen spezifiziert.		
48	QTY	C	5	Menge		
				Zur Angabe einer zugehörigen Menge.		
Betriebswirtschaftl. Begriff	DE	EDIFACT	Format	St	*	Beschreibung
	C186	Mengenangaben		M		
	6063	Menge, Qualifier	an..3	M		17E Anzahl in untergeord. Gebindeform enthaltener Einheiten (GS1 Temporary Code)
	6060	Menge	an..35	M		
	6411	Maßeinheit, Code	an..3	D		Dieses Datenelement wird nur genutzt, wenn es sich um einen mengenvariablen Artikel handelt.
Dieses Segment dient der Angabe von Mengeninformatonen bezogen auf das aktuelle Produkt in der Hierarchie.						
Beispiel:						
Beispiel: QTY+17E:9:KGM'						
Beispiel: QTY+17E:48'						

Max. Wdh. = Maximale Wiederholung, St = Status, * = Restricted Codes
 Status: M=Muss, R=Erforderlich, O=Optional, C=Conditional, D=Abhängig von, A=Empfohlen, N=Nicht benutzt

Segmentlayout

Lfd. Nr.	Seg	St	Max.	Wdh.	
	SG9	C	999999		LIN-PIA-DTM-MEA-HAN-DOC-FTX-PGI-SG10-SG11-SG13-SG15-SG16-SG17-SG18-SG20-SG21-SG23 Eine Segmentgruppe, die Einzelheiten eines einzelnen Produktes angibt.
	SG23	C	999999		HYN-PIA-QTY-SG25 Eine Segmentgruppe, die hierarchische Verknüpfungen vom gegebenen Produkt zu höheren oder niedrigeren Produktebenen spezifiziert.
	SG25	C	99		CCI-CAV-MEA Eine Segmentgruppe, die Eigenschaften abhängig von der Benutzung des Produktes innerhalb der angegebenen Hierarchie festlegt.
49	CCI	M	1		Merkmal/Klassenidentifikation Zur Kennzeichnung und Beschreibung eines bestimmten Merkmals und dessen Relevanz für nachfolgende Geschäftsprozesse.
Betriebswirtschaftl. Begriff	DE	EDIFACT	Format	St	* Beschreibung
	7059	Klassentyp, Code	an..3	O	11 Produkt
	C502	Einzelheiten zu Maßangaben		N	
	6313	Gemessene Dimension, Code	an..3	O	
	C240	Produktbeschaffenheit		O	
	7037	Merkmal, Code	an..17	M	
	1131	Codeliste, Code	an..17	O	
	3055	Verantwortliche Stelle für die Codepflege, Code	an..3	D	9 GS1 60 Vergeben von einer nationalen Handelsagentur 91 Vergeben vom Lieferanten oder seinem Agenten 92 Vergeben vom Käufer oder seinem Agenten
	7036	Merkmal	an..35	O	
	7036	Merkmal	an..35	O	
Dieses Segment dient der Angabe von Eigenschaften bezogen auf die aktuelle Hierarchie.					
Beispiel: Dieses Beispiel zeigt, dass die identifizierten Merkmale durch den vom Lieferanten vergebenen Codewert 386 mitgeteilt werden (z.B. Controller für Computer).					
Beispiel: CCI+11++X1:23:9:X:X'					
Beispiel: CCI+11++386::91'					

Max. Wdh. = Maximale Wiederholung, St = Status, * = Restricted Codes

Status: M=Muss, R=Erforderlich, O=Optional, C=Conditional, D=Abhängig von, A=Empfohlen, N=Nicht benutzt

Segmentlayout

Lfd. Nr.	Seg	St	Max.	Wdh.	
	SG9	C	999999		LIN-PIA-DTM-MEA-HAN-DOC-FTX-PGI-SG10-SG11-SG13-SG15-SG16-SG17-SG18-SG20-SG21-SG23 Eine Segmentgruppe, die Einzelheiten eines einzelnen Produktes angibt.
	SG23	C	999999		HYN-PIA-QTY-SG25 Eine Segmentgruppe, die hierarchische Verknüpfungen vom gegebenen Produkt zu höheren oder niedrigeren Produktebenen spezifiziert.
	SG25	C	99		CCI-CAV-MEA Eine Segmentgruppe, die Eigenschaften abhängig von der Benutzung des Produktes innerhalb der angegebenen Hierarchie festlegt.
50	CAV	C	10		Merkmalswert Zur Angabe des Wertes eines Merkmals.
Betriebswirtschaftl. Begriff	DE	EDIFACT	Format	St	* Beschreibung
	C889	Merkmalswert		M	
	7111	Merkmalswert, Code	an..3	A	
	1131	Codeliste, Code	an..17	O	
	3055	Verantwortliche Stelle für die Codepflege, Code	an..3	D	9 GS1 60 Vergeben von einer nationalen Handelsagentur 91 Vergeben vom Lieferanten oder seinem Agenten 92 Vergeben vom Käufer oder seinem Agenten
	7110	Merkmalswert	an..35	O	
	7110	Merkmalswert	an..35	O	
Dieses Segment dient der weiteren Spezifikation von Produktmerkmalen für die aktuelle Hierarchie.					
<p>Beispiel: In Kombination mit dem CCI-Segment-Beispiel zeigt der vom Lieferanten vergebene Code 22 an, dass ein 386er Chip in dem Controller enthalten ist.</p> <p>Beispiel: CAV+1:23:9:RIGHTRET5:RIGHTRET5' Beispiel: CAV+22:::91'</p>					

Max. Wdh. = Maximale Wiederholung, St = Status, * = Restricted Codes
 Status: M=Muss, R=Erforderlich, O=Optional, C=Conditional, D=Abhängig von, A=Empfohlen, N=Nicht benutzt

Segmentlayout

Lfd. Nr.	Seg	St	Max. Wdh.			
	SG9	C	999999	LIN-PIA-DTM-MEA-HAN-DOC-FTX-PGI-SG10-SG11-SG13-SG15-SG16-SG17-SG18-SG20-SG21-SG23		
				Eine Segmentgruppe, die Einzelheiten eines einzelnen Produktes angibt.		
	SG23	C	999999	HYN-PIA-QTY-SG25		
				Eine Segmentgruppe, die hierarchische Verknüpfungen vom gegebenen Produkt zu höheren oder niedrigeren Produktebenen spezifiziert.		
	SG25	C	99	CCI-CAV-MEA		
				Eine Segmentgruppe, die Eigenschaften abhängig von der Benutzung des Produktes innerhalb der angegebenen Hierarchie festlegt.		
51	MEA	C	10	Maße und Gewichte		
				Zur Angabe von Maßen einschließlich Toleranzen, Gewichte und Zählerergebnisse.		
Betriebswirtschaftl. Begriff	DE	EDIFACT	Format	St	*	Beschreibung
	6311	Messung, Zweck, Qualifier	an..3	M		PD Physische Größe (bestelltes Produkt) SV Spezifikationswert
	C502	Einzelheiten zu Maßangaben		A		
	6313	Gemessene Dimension, Code	an..3	A		AAA Nettogewicht einer Einheit DI Durchmesser DP Tiefe HT Höhenmaßangabe LN Längenmaßangabe TH Stärke (Dicke)
	6321	Signifikanz der Maßangabe, Code	an..3	O		3 Ungefähr 4 Gleich
	6155	Nicht-diskretes Maß, Code	an..17	O		
	C174	Maßwert/Bandbreite		R		
	6411	Maßeinheit, Code	an..3	M		
	6314	Meßwert	an..18	O		
	6162	Bereichsgrenze, untere	n..18	O		
	6152	Bereichsgrenze, obere	n..18	O		
Dieses Segment spezifiziert Maßangaben bezüglich der aktuellen Merkmalsklasse der Hierarchie.						
Beispiel:						
Beispiel: MEA+PD+AAA:3:42+CMT:9:9:9'						
Beispiel: MEA+PD+LN:4+MTR:8'						

Max. Wdh. = Maximale Wiederholung, St = Status, * = Restricted Codes

Status: M=Muss, R=Erforderlich, O=Optional, C=Conditional, D=Abhängig von, A=Empfohlen, N=Nicht benutzt

Segmentlayout

PRODAT Summen-Teil

Lfd. Nr.	Seg	St	Max.	Wdh.		
52	UNT	M	1		Nachrichten-Endesegment Dient dazu, eine Nachricht zu beenden und sie auf Vollständigkeit zu prüfen.	
Betriebswirtschaftl. Begriff	DE	EDIFACT	Format	St	*	Beschreibung
	0074	Anzahl der Segmente in einer Nachricht	n..10	M		Hier wird die Gesamtanzahl der Segmente in der Nachricht angegeben.
	0062	Nachrichten-Referenznummer	an..14	M		Die hier angegebene Nachrichten-Referenznummer sollte gleich der Angabe im UNH-Segment sein.
<p>Das UNT-Segment ist ein Muss-Segment in UN/EDIFACT. Es muss immer das letzte Segment in einer Nachricht sein.</p> <p>Beispiel:</p> <p>Beispiel: UNT+50+X'</p> <p>Beispiel: UNT+60+ME000001'</p>						

Max. Wdh. = Maximale Wiederholung, St = Status, * = Restricted Codes
 Status: M=Muss, R=Erforderlich, O=Optional, C=Conditional, D=Abhängig von, A=Empfohlen, N=Nicht benutzt

Segmentlayout

Lfd. Nr.	Seg	St	Max.	Wdh.		
53	UNZ	M	1		Nutzdaten-Endesegment Dient dazu, eine Übertragungsdatei zu beenden und sie auf Vollständigkeit zu prüfen.	
Betriebswirtschaftl. Begriff	DE	EDIFACT	Format	St	*	Beschreibung
	0036	Datenaustauschzähler	n..6	M		Anzahl der Nachrichten oder Nachrichten-gruppen in der Übertragungsdatei.
	0020	Datenaustauschreferen z	an..14	M		Identisch mit dem DE 0020 im UNB-Segment.
<p>Das UNZ-Segment ist das letzte Segment der Übertragungsdatei. DE 0036: Falls Nachrichtengruppen verwendet werden, wird hier deren Anzahl in der Übertragungsdatei angegeben. Wenn keine Nachrichtengruppen verwendet werden, steht hier die Anzahl der Nachrichten in der Übertragungsdatei.</p> <p>Beispiel: UNZ+1+12345555' Beispiel: UNZ+5+12345555'</p>						

Max. Wdh. = Maximale Wiederholung, St = Status, * = Restricted Codes
 Status: M=Muss, R=Erforderlich, O=Optional, C=Conditional, D=Abhängig von, A=Empfohlen, N=Nicht benutzt

Verwendete Codes

0001	Syntax-Kennung Codierte Identifikation der Organisation, die die Syntax und deren "Level" (Zeichensatz) pflegt, die in einer Übertragungsdatei verwendet wird.
UNOA	UN/ECE Zeichensatz A Wie in der Basis-Codetabelle von ISO 646 mit Ausnahme von Kleinbuchstaben, alternativen Graphik-Sonderzeichen und nationalen oder anwendungsorientierten Graphik-Sonderzeichen.
UNOB	UN/ECE Zeichensatz B Wie in der Basis-Codetabelle von ISO 646 mit Ausnahme von alternativen Graphik-Sonderzeichen und nationalen oder anwendungsorientierten Graphik-Sonderzeichen.
UNOC	UN/ECE Zeichensatz C Wie in ISO 8859-1 definiert : Informationsverarbeitung - Teil 1: Lateinisches Alphabet Nr. 1.
UNOD	UN/ECE Zeichensatz D Wie in ISO 8859-2 definiert : Informationsverarbeitung - Teil 2: Lateinisches Alphabet Nr. 2.
UNOE	UN/ECE Zeichensatz E Wie in ISO 8859-5 definiert: Informationsverarbeitung - Teil 5: Lateinisch-/Kyrillisches Alphabet.
UNOF	UN/ECE Zeichensatz F Wie in ISO 8859-7 definiert: Informationsverarbeitung - Teil 7: Lateinisch-/Griechisches Alphabet.
UNOG	UN/ECE Zeichensatz G Wie in ISO 8859-3 definiert : Informationsverarbeitung - Teil 3: Lateinisches Alphabet.
UNOH	UN/ECE Zeichensatz H Wie in ISO 8859-4 definiert : Informationsverarbeitung - Teil 4: Lateinisches Alphabet.
UNOI	UN/ECE Zeichensatz I Wie in ISO 8859-6 definiert : Informationsverarbeitung - Teil 6: Lateinisches/Arabisches Alphabet.
UNOJ	UN/ECE Zeichensatz J Wie in ISO 8859-8 definiert : Informationsverarbeitung - Teil 8: Lateinisches/Hebräisches Alphabet.
UNOK	UN/ECE Zeichensatz K Wie in ISO 8859-9 definiert : Informationsverarbeitung - Teil 9: Lateinisches Alphabet.
UNOW	UN/ECE-Zeichensatz W ISO 10646-1, 8-bit-Code mit Technik der Code-Erweiterung zur Unterstützung der Verschlüsselung nach UTF-8 (UCS Transformation Format, 8 bit).

Verwendete Codes

UNOX	UN/ECE Zeichensatz X Technische Codeerweiterung definiert in ISO 2022 in Abstimmung mit ISO 2375.
UNOY	UN/ECE Zeichensatz Y ISO 10646-1 8-Bit Zeichensatz ohne Codeerweiterungstechnik.
0002	Syntax-Versionsnummer Gibt an, um welche Version der Syntax es sich handelt (siehe Datenelement 0001).
4	Version 4 ISO 9735:1998.
0007	Teilnehmerbezeichnung, Qualifier Ein Qualifier, der die Quelle der Codes angibt, die für die Teilnehmerbezeichnung verwendet wurde.
14	GS1 Von GS1 zugewiesener Partner-Identifikationscode. Die GS1 ist eine internationale Organisation von GS1-Mitgliedsorganisationen, die das GS1-System verwalten.
0025	Referenz oder Paßwort des Empfängers, Qualifier Ein Qualifier für die Referenz-Angabe oder für das Paßwort des Empfängers.
AA	Referenz Referenz/Passwort des Empfängers ist eine Referenz..
BB	Paßwort Referenz/Passwort des Empfängers ist ein Passwort.
0029	Verarbeitungspriorität, Code Vom Absender vergebener Code, der die Verarbeitungspriorität der Übertragungsdatei angibt.
A	Höchste Priorität Höchste Prozesspriorität erforderlich.
0031	Bestätigungsanforderung Gibt an, daß der Absender einer Übertragungsdatei vom Empfänger den formal richtigen Eingang bestätigt haben möchte.
1	Angefordert Bestätigung ist angefordert.
0035	Test-Kennzeichen Gibt an, daß die Übertragungsdatei ein Test ist.

Verwendete Codes

1	Testübertragung Gibt an, das die Übertragung ein Test ist.
5	Übertragungsdatei ist ein Test eines Dienstleisters Zeigt an, dass diese Übertragungsdatei ein Test mit einem Dienstleister ist.
0051	Verwaltende Organisation Code zur Identifizierung der verwaltenden Organisation, welche die Beschreibung, Pflege und Veröffentlichung des Nachrichtentyps durchführt.
UN	UN/CEFACT United Nations Centre for Trade Facilitation and Electronic Business (UN/CEFACT). GS1 Beschreibung: UN Europäische Wirtschaftskommission (UN/ECE), Komitee zur Handelsentwicklung (TRADE), Arbeitskreis zur Entwicklung von Handelsvereinfachungen (WP.4).
0052	Versionsnummer des Nachrichtentyps Versionsnummer des Nachrichtentyps.
D	Entwurfs-Version Nachrichtentyp, der als Nachrichtentyp-Entwurf verabschiedet und herausgegeben wurde (gültig für Verzeichnisse, die nach März 1993 und vor März 1997 veröffentlicht wurden).
0054	Freigabenummer des Nachrichtentyps Freigabenummer innerhalb der aktuellen Versionsnummer des Nachrichtentyps (0052).
01B	Ausgabe 2001 - B Nachrichtentyp, der in der zweiten Ausgabe 2001 des UNTDID (Verzeichnis des Handeldatenaustauschs der Vereinten Nationen) verabschiedet und herausgegeben wurde.
0057	Anwendungscode der zuständigen Organisation Ein Code, der von einer Organisation vergeben wird, die für die Entwicklung und Pflege des betreffenden Nachrichtentyps verantwortlich ist; dieser Code kennzeichnet die Nachricht.
EAN004	GS1 Versionsnummer (GS1 Permanent Code) Angabe, dass die Nachricht eine EANCOM-Nachricht in der Version 004 ist.
0065	Nachrichtentyp-Kennung Ein identifizierender Code für einen Nachrichtentyp, der von der verwaltenden Organisation vergeben wird.
PRODAT	

Verwendete Codes

1001	Dokumentenname, Code Code für den Dokumentennamen.
1	Analysezertifikat Zertifikat, das die Werte einer Analyse enthält.
2	Konformitätszertifikat Das Zertifikat beurteilt die Übereinstimmung von vorgegebenen Definitionen.
3	Qualitätszeugnis Zertifikat, das die Qualität von Gütern, Dienstleistungen, usw. bescheinigt.
4	Prüfbericht Bericht, der die Ergebnisse einer Prüfung beinhaltet.
9	Preisliste/Katalog Der Nachrichtentyp ermöglicht die Übertragung von Daten zu Preis- und Kataloginformationen für Dienstleistungen und Waren von einem Verkäufer an einen Käufer.
10	Partnerstammdaten Dokument/Nachricht, das/die die einen Partner betreffenden Stammdaten enthält.
35	Lagerbestandsbericht Die Nachricht dient dem Austausch von Informationen über durchgeführte Bestandsaufnahmen.
44	Multimodaler Statusbericht Eine Nachricht, um den Transportstatus und/oder den Wechsel des Transportstatus (d.h. Vorfall) zwischen Vertragspartnern zu übermitteln.
46	Bank-Status Ein/e Bank-Status Dokument/Nachricht.
51	Preisliste/ Katalog-Antwort Ein Dokument, das eine Antwort zu einer zuvor gesendeten PRICAT-Nachricht enthält.
54	Rechtsverbindlicher Kontoauszug Ein Kontoauszug, der Buchungsposten entsprechend der Buchführung des kontoführenden Kreditinstitutes enthält.
55	Kontoauszug/ Liste Eine Veröffentlichung des kontoführenden Finanzinstituts, welche zur Buchung anstehende Positionen enthält.
56	Kontoabschluß Letzter Kontoauszug einer Periode, der die Zinsen und den Abschlußsaldo des letzten Berechnungsdatums enthält.

Verwendete Codes

67	Handelsunstimmigkeit (Reklamation) Dokument/ Nachricht eines Partners (normalerweise des Käufers), um anzuzeigen, daß eine oder mehrere Rechnungen oder Gutschriften für die Zahlung strittig sind.
77	Status-Bericht einer Sendung Die Nachricht beinhaltet Angaben über den Sendungsstatus.
78	Ankündigung von Bestandsbewegungen Ankündigung von Bestandsbewegungen.
82	Abrechnung über den Verbrauch meßbarer Dienstleistungen Dokument/ Nachricht, zur Zahlungsaufforderung für die Lieferung meßbarer Dienstleistungen (z.B. Gas, Strom, usw.), die über einen bestimmten Zeitraum von einem Zähler gemessen wurden.
83	Wertgutschrift Dokument/ Nachricht zur Übermittlung von Gutschriftsinformationen bezüglich finanzieller Korrekturen, z.B. Boni.
84	Wertbelastung Dokument/ Nachricht zur Übermittlung von Belastungsinformationen bezüglich finanzieller Korrekturen.
105	Interne Bestellung Das Dokument dient innerhalb eines Unternehmens dazu, die Bestellung von Artikeln, Materialien oder Dienstleistungen anzustoßen, die für die Herstellung von Gütern notwendig sind, die zum Verkauf oder auf andere Weise Kunden angeboten werden.
130	Rechnungsdatenblatt Unternehmensinterne Nachricht über verkaufte Waren, die als Basis für die Vorbereitung einer Rechnung benutzt wird.
141	Ankündigung zu buchender Posten auf ein Finanzkonto Nachricht, mit der einem Partner Posten angekündigt werden, die auf ein Finanzkonto gebucht werden müssen.
172	Legitimation Bestellungen zu planen und vorzuschlagen Dokument oder Nachricht, die den Empfänger legitimiert Bestellungen zu planen, basierend auf den Informationen in dieser Nachricht, und diese Bestellung als Vorschlag zum Sender zu übermitteln.
173	Legitimation Bestellungen zu planen und zu versenden Dokument oder Nachricht, die den Empfänger legitimiert Bestellungen zu planen und zu versenden, basierend auf den Informationen in dieser Nachricht.
174	Zeichnung Das Dokument/ die Nachricht ist eine Zeichnung. GS1 Beschreibung: Eine Nachricht zur Verwaltung des Austausches externer Objekte.
182	Saldenbestätigung Bestätigung eines Saldos zum Buchungsdatum.

Verwendete Codes

213	Anfrage zur Stornierung eines Zahlungsauftrages Eine Nachricht, die die Stornierung einer zuvor gesendeten Finanzanweisung anfordert.
214	Im voraus autorisierte Lastschriften Die Nachricht enthält im voraus autorisierte Lastschriften.
220	Bestellung/Auftrag Dokument/Nachricht, mit dem/der ein Käufer einen Verkäufer veranlaßt, Waren oder Dienstleistungen wie beschrieben zu liefern, wobei die Bedingungen in einem Angebot enthalten sind oder anderweitig dem Käufer bekannt sind.
221	Rahmenauftrag Bestellung, die erst später nach Mengen, Lieferterminen und evtl. Lieferorten spezifiziert wird.
223	Leasingauftrag Dokument/ Nachricht für Waren in Leasingverträgen.
224	Eilauftrag Dokument/ Nachricht für dringende Bestellungen.
225	Reparaturauftrag Dokument/ Nachricht für Reparaturaufträge.
226	Abrufauftrag Dokument/ Nachricht zur Übermittlung von Teilmengen und Liefertermine zu einem vorangegangenen Rahmenauftrag.
227	Konsignationsauftrag Auftrag Waren in ein Lager zu liefern, mit der Vereinbarung zur Zahlung, wenn Waren aus diesem Lager verkauft werden.
230	Bestelländerung Änderung einer bereits übermittelten Bestellung.
231	Bestellantwort Antwort auf eine bereits erhaltene Bestellung.
236	Lieferprognose Eine Nachricht zur Übermittlung von Lieferplänen oder Produktbedarfsprognosen.
237	Cross Docking-Dienstleistungsauftrag Cross Docking-Dienstleistungsauftrag für Waren, die an einen Einzelhändler geliefert werden sollen. GS1 Beschreibung: Cross docking-Dienstleistungsauftrag für Waren, die an einen Einzelhändler geliefert werden sollen.
238	Nicht im voraus autorisierte Lastschriften Die Nachricht enthält Lastschriften, die nicht im voraus autorisiert wurden.

Verwendete Codes

240	<p>Lieferanweisung</p> <p>Nachricht, mit der der Käufer detaillierte Instruktionen für die Lieferung der bestellten Waren übermittelt.</p> <p>GS1 Beschreibung: Die Nachricht eines Partners an einen anderen, welcher die Kontrolle über bestellte Waren hat, enthält Anweisungen zur Lieferung einer Sendung entsprechend den angegebenen Bedingungen.</p>
241	<p>Lieferabruf/ -plan</p> <p>Nachricht entsprechend der UNSM DELFOR.</p> <p>GS1 Beschreibung: Eine Nachricht zur Übermittlung von Lieferplänen oder Produktbedarfsprognosen.</p>
243	<p>Im voraus autorisierte Lastschrift</p> <p>Die Nachricht enthält im voraus autorisierte Lastschrift-Anforderungen.</p>
244	<p>Nicht im voraus autorisierte Lastschrift-Anforderung(en)</p> <p>Die Nachricht enthält nicht im voraus autorisierte Lastschrift-Anforderungen.</p>
251	<p>Produktdatenanfrage</p> <p>Dies ist eine Anfrage nach Informationen.</p> <p>GS1 Beschreibung: Eine Nachricht, die dem Sender ermöglicht, Informationen über ein Produkt oder eine Warengruppe aus einem Stammdatenkatalog oder einer Datei entsprechend den in der Nachricht definierten Kriterien anzufordern.</p>
252	<p>Bank-Status-Antwort</p> <p>Eine Nachricht, die auf eine zuvor gesendete Bank-Status-Anfrage antwortet.</p>
258	<p>Dauerauftrag</p> <p>Ein Auftrag, feste Produktmengen zu regelmäßigen Zeitabständen auszuführen.</p>
261	<p>Selbst ausgestellte Gutschriftsanzeige</p> <p>Ein Dokument, das angibt, dass der Kunde eine Gutschrift im Gutschriftsverfahren fordert.</p>
262	<p>Konsolidierte Gutschrift - Waren und Dienstleistungen</p> <p>Gutschrift für Waren und Dienstleistungen, die sich auf mehrere Geschäftsvorfälle mit mehr als einer Rechnung bezieht.</p>
263	<p>Status der Inventurberichtigung</p> <p>Die Nachricht enthält detaillierte Statusangaben zu Inventurberichtigungen.</p>
270	<p>Lieferschein</p> <p>Papier-Dokument, das einer Warensendung beigelegt ist und den Warenempfänger über den Inhalt dieser Sendung informiert.</p>

Verwendete Codes

289	<p>Produktstammdaten</p> <p>Eine Nachricht zur Übermittlung von Stammdaten, ein Datenstamm, der selten verändert wird, zur Identifikation und Beschreibung von Produkten, die ein Lieferant seinen (potentiellen) Kunden oder Käufern anbietet.</p> <p>GS1 Beschreibung: Eine Nachricht zwischen Partnern, die Stammdaten zur Identifikation und Beschreibung von Produkten enthält, die Liefer- oder Informationszwecken dienen. Diese längerfristig gültigen Informationen beinhalten technische sowie funktionale Produktbeschreibungen, jedoch keinerlei kommerzielle Aussagen oder Handelsbedingungen.</p>
291	<p>Lieferplanbestätigung</p> <p>Eine Nachricht als Antwort auf einen zuvor gesendeten Lieferplan.</p>
297	<p>Anweisung zur Warenaufnahme</p> <p>Nachricht zur Beauftragung eines Partners Waren abzuholen.</p>
305	<p>Anwendungsfehler und -bestätigung</p> <p>Eine Nachricht zur Information des Nachrichtensenders, dass eine früher gesendete Nachricht von der Applikation des Adressaten empfangen oder abgelehnt wurde.</p>
308	<p>Delkredere Gutschrift</p> <p>Eine Gutschrift, die an ein Unternehmen gesandt wird, welches für eine Anzahl von Käufern bezahlt (Zentralregulierer).</p>
310	<p>Angebot</p> <p>Dokument/Nachricht, das/die mit der Absicht, einen Vertrag abzuschließen, die Bedingungen aufzeigt, zu denen die Waren angeboten werden.</p>
311	<p>Aufforderung zur Angebotsabgabe (Anfrage)</p> <p>Dokument/Nachricht, mit dem/der ein Angebot für spezifizierte Waren oder Dienstleistungen angefordert wird.</p>
315	<p>Vertrag</p> <p>Dokument/Nachricht, das/die eine Vereinbarung zwischen dem Verkäufer und dem Käufer über die Lieferung von Produkten dokumentiert. Seine/ihre Aussage ist gleichbedeutend einer Bestellung mit einer folgenden Auftragsbestätigung.</p>
325	<p>Proformarechnung</p> <p>Diese(s) Dokument/ Nachricht dient als vorläufige Rechnung. Es/ sie enthält im Großen und Ganzen dieselbe Information wie die endgültige Rechnung, löst aber keine Zahlung aus.</p>
335	<p>Verbindliche Buchung</p> <p>Dokument/ Nachricht, mit der ein Lieferant bei einem Frachtführer eine Frachtraumreservierung für eine spezifizierte Sendung verbindlich bucht inkl. der gewünschten Beförderungsart, Lieferzeit, usw..</p>
338	<p>Ankündigung von Buchungsposten auf ein Finanzkonto</p> <p>Nachricht, mit der einem Partner Posten angekündigt werden, die auf ein Finanzkonto gebucht wurden.</p>

Verwendete Codes

340	<p>Versandanweisungen</p> <p>Diese(s) Dokument/ Nachricht informiert über Frachtdetails und Anforderungen des Exporteurs zur physischen Warenbewegung.</p>
341	<p>Versandanweisungen des Versenders (Luft)</p> <p>Dokument/ Nachricht eines Versenders, in dem/ in der er Angaben zu einer Warensendung macht, die eine Fluglinie oder ihren Agenten in die Lage versetzt, einen Luftfrachtbrief vorzubereiten.</p>
342	<p>Transaktionsbericht nur zur Information</p> <p>Eine Nachricht, die über Transaktionen nur zur Information berichtet.</p>
345	<p>Versandbereitschaftsmeldung</p> <p>Dokument/Nachricht vom Lieferanten, um den Käufer zu informieren, daß die bestellten Waren für die Auslieferung bereit stehen.</p>
347	<p>Bestellstatusanfrage</p> <p>Eine Nachricht, mit der der Status einer zuvor versendeten Bestellung angefragt wird.</p>
348	<p>Bestellstatusbericht</p> <p>Eine Nachricht, mit der der Status einer zuvor versendeten Bestellung berichtet wird.</p>
350	<p>Versandanweisung</p> <p>Mit dieser Nachricht/diesem Dokument veranlaßt der Lieferant die Lieferung von Produkten an den Käufer (Empfänger).</p>
351	<p>Liefermeldung</p> <p>Mit dieser Nachricht/diesem Dokument informiert der Verkäufer oder Versender den Empfänger über den Versand der Waren.</p>
376	<p>Permanente Produktdaten-Anfrage</p> <p>Eine Produktdatenanfrage, die bis zu ihrer Löschung gültig ist.</p> <p>GS1 Beschreibung: Ein erster Download und zukünftige Änderung der Daten während der bestehenden Anfrage werden automatisch dem Käufer gesendet, wenn diese auftreten, solange bis die permanente Anfrage annulliert wird.</p> <p>Notes: Eine permanente Produktdatenanfrage impliziert, dass der Lieferant einen kompletten Download und alle zukünftigen Änderungen über die gewünschte Handelseinheit sendet, solange bis die permanente Anfrage gelöscht wird. Eine permanente Produktdatenanfrage kann nur durch Löschen der Originalanfrage und Starten einer neuen Anfrage modifiziert werden.</p>
380	<p>Handelsrechnung</p> <p>Dokument/Nachricht, mit dem/der die Zahlung für gelieferte Waren oder Dienstleistungen entsprechend den zwischen Verkäufer und Käufer vereinbarten Bedingungen angefordert wird.</p>
381	<p>Gutschriftsanzeige - Waren und Dienstleistungen</p> <p>Mit diesem Dokument/ dieser Nachricht werden dem Begünstigten Gutschriftsinformationen übermittelt.</p>

Verwendete Codes

382	<p>Provisionsmitteilung</p> <p>Dokument/ Nachricht, mit welchem/ welcher ein Verkäufer den Provisionsbetrag, einen Prozentsatz des Rechnungsbetrages oder eine andere Kalkulationsbasis für die Berechnung der Provision angibt, auf die ein Verkaufsagent ein Anrecht hat.</p>
383	<p>Belastungsanzeige - Waren und Dienstleistungen</p> <p>Mit diesem Dokument/ dieser Nachricht wird der betroffene Partner über eine Belastung informiert.</p>
384	<p>Korrigierte Rechnung</p> <p>Handelsrechnung, die gegenüber einer früheren Übertragung derselben Rechnung überarbeitete Informationen enthält.</p>
385	<p>Konsolidierte Rechnung</p> <p>Handelsrechnung, die mehrere Geschäftsvorfälle zu mehr als einem Verkäufer umfaßt.</p> <p>GS1 Beschreibung: Handelsrechnung, die mehrere Geschäftsvorfälle zu mehr als einer Lieferung umfaßt.</p>
386	<p>Vorauszahlungsrechnung</p> <p>Eine Rechnung zur Vorauszahlung für Waren und Dienstleistungen. Die darin enthaltenen Beträge werden von der endgültigen Rechnung abgezogen.</p>
388	<p>Steuerrechnung</p> <p>Eine Rechnung für steuerliche Zwecke.</p>
389	<p>Selbst ausgestellte Rechnung</p> <p>Eine Rechnung, die der Zahlungspflichtige anstelle des Verkäufers ausstellt.</p>
390	<p>Delkredere Rechnung</p> <p>Eine Rechnung, die an ein Unternehmen gesandt wird, welches für eine Anzahl von Käufern bezahlt (Zentralregulierer).</p>
393	<p>Inkasso Rechnung</p> <p>Eine Rechnung, die einem Dritten zum Inkasso ausgestellt wird.</p>
397	<p>Antwort auf kaufmännischen Kontenbericht</p> <p>Ein Dokument, das eine Antwort zu einem zuvor gesendeten kaufmännischen Kontenbericht enthält.</p>
400	<p>Ausnahmebestellung</p> <p>Eine Bestellung, die ausnahmsweise aus dem vorher vereinbarten Rahmen fällt.</p>
401	<p>Transshipment Bestellung</p> <p>Ein Auftrag, Produkte, die bereits für den endgültigen Lieferpunkt zusammengestellt worden sind, ohne Veränderung durch das Verteilzentrum zu schleusen.</p>
402	<p>Cross Docking Bestellung</p> <p>Ein Auftrag, Produkte auszuliefern, die im Distributionscenter für einen endgültigen Lieferpunkt neu zusammengestellt werden müssen.</p>

Verwendete Codes

447	<p>Inkassoauftrag</p> <p>Dokument/ Nachricht zur Abtretung von Finanz- oder Handelsdokumenten an eine Bank, um Anerkennung und/ oder Zahlung zu erwirken oder andere Dokumente zur Absicherung von Forderungen zu beschaffen.</p>
452	<p>Multipler Zahlungsauftrag</p> <p>Dokument/Nachricht, das/die einen Zahlungsauftrag (Sammler) zu Lasten eines oder mehrerer Konten an einen oder mehrere Begünstigte enthält.</p>
481	<p>Zahlungssavis</p> <p>Mit diesem Dokument/ dieser Nachricht wird eine Zahlung angekündigt.</p>
493	<p>Kontoauszug</p> <p>Nachricht entsprechend der UNSM STATAC.</p>
527	<p>Selbst ausgestellte Belastungsanzeige</p> <p>Ein Dokument, mit welchem der Kunde eine Belastung im Gutschriftsverfahren beansprucht.</p>
610	<p>Speditionsauftrag</p> <p>Dokument/Nachricht, gerichtet an einen Spediteur, mit Handlungsanweisungen für den Versand der im Auftrag beschriebenen Güter.</p>
630	<p>Verladeanzeige</p> <p>Dokument/Nachricht, mit dem/der der Ablader oder sein Agent Informationen über zur Verschiffung angediente Exportsendungen an den Frachtführer/ Verfrachter, den Unternehmer im multimodalen Transport, den Umschlagbetrieb oder an andere betroffene Institutionen gibt. Das Dokument enthält Felder für Quittungsvermerke und Haftungserklärungen. (Teilweise erfüllt es als Mehrzweckdokument die Funktionen der Dokumente 632, 633, 650 und 655).</p> <p>GS1 Beschreibung: Dokument/Nachricht, mit dem/der der Ablader oder sein Agent Informationen über zur Verschiffung angediente Exportsendungen an den Frachtführer/ Verfrachter, den Unternehmer im multimodalen Transport, den Umschlagbetrieb oder an andere betroffene Institutionen gibt. Das Dokument enthält Felder für Quittungsvermerke und Haftungserklärungen.</p>
632	<p>Wareneingangsmeldung</p> <p>Dokument/Nachricht, das/die den Erhalt von Gütern bestätigt und zusätzlich Empfangsbedingungen enthalten kann.</p> <p>GS1 Beschreibung: Die Nachricht erfüllt die Geschäftsanforderungen zur Meldung von Wareneingängen oder zur Benachrichtigung über Abweichungen zwischen gelieferten oder bestellten/ vorausgeplanten Gütern.</p>
700	<p>Frachtbrief</p> <p>Nicht-übertragbares Dokument, das den Vertrag zum Transport der Ladung beurkundet.</p>

Verwendete Codes

701	<p>Universelles (Mehrzweck-) Transportdokument</p> <p>Dokument/ Nachricht, das/ die einen Beförderungsvertrag beurkundet, der die Bewegung von Waren auf jede Art und jede Kombination von Transportarten von nationalem oder internationalem Transport, unter Anwendung jeglicher internationaler Vereinbarung oder nationalem Recht sowie unter den Beförderungsbedingungen eines jeden Frachtführers oder Transportunternehmers, der den im Dokument erwähnten Transport ausführt oder arrangiert, beinhaltet.</p>
705	<p>Konnossement</p> <p>Übertragbares Dokument, das den Vertrag zum Seetransport, die Übernahme oder Verladung durch den Frachtführer beurkundet und mit dem der Frachtführer die Warenauslieferung gegen Übergabe des Dokumentes vornimmt. Eine Bestimmung im Dokument, daß Waren zu Händen einer bestimmten Person, an Order oder an einen Überbringer geliefert werden sollen, stellt eine solche Verpflichtung dar.</p>
706	<p>Original-Konnossement</p> <p>Das Original des Konnossements ausgestellt durch eine Transportfirma. Im Bereich des Seeverkehrs kann es das Eigentum der Ware darstellen.</p>
707	<p>Konnossement Kopie</p> <p>Die Kopie des Konnossements ausgestellt durch eine Transportfirma.</p>
719	<p>Allgemeine Nachricht</p> <p>Dokument / Nachricht, die die vereinbarten Textinformationen bereitstellt. GS1 Hinweis: Ersetzt den GS1 Temporary Code 14E.</p>
720	<p>Bahnfrachtbrief (Oberbegriff)</p> <p>Transportdokument/-Nachricht, das/die einen Vertrag über den Transport von Gütern zwischen dem Versender und dem Frachtführer (der Eisenbahngesellschaft) begründet. Im internationalen Bahnverkehr muß dieses Dokument den Formvorschriften entsprechen, die in den internationalen Übereinkommen über den Eisenbahngüterverkehr - wie z. B. CIM und SMGS - enthalten sind.</p>
721	<p>Antwort auf Produktdatenanfrage</p> <p>Nachricht, um auf eine Produktdatennachricht zu antworten. GS1 Hinweis: Ersetzt den GS1 Temporary Code 1E.</p>
725	<p>Vom Hersteller ausgelöste Bestellung</p> <p>Dokument / Nachricht, die Details einer Bestellung enthält, die von einem Hersteller ausgelöst wurde. GS1 Hinweis: Ersetzt den GS1 Temporary Code 22E.</p>
726	<p>Vom Hersteller ausgelöster Konsignationsauftrag</p> <p>Dokument / Nachricht, die Details eines Konsignationsauftrags enthält, der von einem Hersteller ausgelöst wurde. GS1 Hinweis: Ersetzt den GS1 Temporary Code 23E.</p>
727	<p>Preis- / Verkaufskatalog, der keine kommerziellen Informationen enthält</p> <p>Eine Preis- / Verkaufskatalognachricht, die keine kommerziellen Daten wie Preise, Bedingungen oder Bedingungen enthält. GS1 Hinweis: Ersetzt den GS1 Temporary Code 24E.</p>

Verwendete Codes

728	<p>Preis- / Verkaufskatalog, der kommerzielle Informationen enthält Eine Preis- / Verkaufskatalognachricht, die kommerziellen Daten wie Preise, Bedingungen oder Bedingungen enthält. GS1 Hinweis: Ersetzt den GS1 Temporary Code 25E.</p>
729	<p>Retourenmeldung Dokument / Nachricht, mit der der Käufer den Verkäufer über den Versand der zurückgesandten Ware informiert. GS1 Hinweis: Ersetzt den GS1 Temporary Code 35E.</p>
730	<p>LKW-Frachtbrief Transportdokument/-Nachricht, das/die einen Vertrag zwischen einem Frachtführer und einem Versender über den Transport von Gütern auf der Straße beweist (Oberbegriff). Anmerkung: Für den internationalen Straßengüterverkehr muß dieses Dokument mindestens die Einzelheiten enthalten, die im Übereinkommen über den Vertrag für den internationalen Güterverkehr auf der Straße (CMR) vorgeschrieben sind.</p>
731	<p>Handelskonto-Zusammenfassung Eine Nachricht, die die Übertragung kommerzieller Daten über getätigte Zahlungen und ausstehende Positionen auf einem Konto über einen bestimmten Zeitraum ermöglicht. GS1 Hinweis: Ersetzt den GS1 Temporary Code 49E.</p>
732	<p>Ankündigung für Rücksendungen Eine Nachricht, mit der eine Partei einer anderen Partei Einzelheiten der Waren aus bestimmten Gründen zur Rücksendung bekannt gibt (z. B. Retouren zur Reparatur, Rücksendungen wegen Beschädigung usw.). GS1 Hinweis: Ersetzt den GS1 Temporary Code 70E.</p>
733	<p>Anweisung für die Rücksendung Eine Nachricht, mit der eine Partei eine andere Partei darüber informiert, ob und wie Waren zurückgegeben werden sollen. GS1 Hinweis: Ersetzt den GS1 Temporary Code 71E.</p>
734	<p>Umsatzprognosebericht Eine Nachricht, die es Unternehmen ermöglicht, grundlegende Umsatzprognosedaten in Bezug auf Produkte oder Dienstleistungen elektronisch auszutauschen oder elektronisch zu melden, einschließlich der entsprechenden Informationen zu Ort, Zeitraum, Produktidentifikation, Preis und Menge. GS1 Hinweis: Ersetzt den GS1 Temporary Code 72E.</p>
735	<p>Verkaufsdatenbericht Eine Nachricht, die es Unternehmen ermöglicht, grundlegende Verkaufsdaten in Bezug auf Produkte oder Dienstleistungen, einschließlich des entsprechenden Standorts, Zeitraums, der Produktkennzeichnung, der Preis- und Mengeninformationen, elektronisch auszutauschen oder elektronisch zu melden. Es ermöglicht dem Empfänger, die Informationen automatisch zu verarbeiten und für Produktion, Marketing oder statistische Zwecke zu verwenden. GS1 Hinweis: Ersetzt den GS1 Temporary Code 73E.</p>

Verwendete Codes

736	<p>Vollständige Produkthanfrage</p> <p>Eine Produkthanfrage, die bis zum Abbruch gültig ist. Sie fordert nicht nur die Updates seit dem letzten Mal an, sondern immer die vollständigen Produkthinformationen eines Datenlieferanten. Dies bedeutet, dass innerhalb der Daueranforderung jedes Mal ein kompletter Download der jeweiligen Daten automatisch an den Datenanfrager gesendet wird.</p> <p>GS1 Hinweis: Ersetzt den GS1 Temporary Code 73C.</p>
737	<p>Zustellnachweis</p> <p>Eine Nachricht, mit der ein Empfänger einen Beförderungsnachweis für die Lieferung einer Sendung bereitstellt.</p> <p>GS1 Hinweis: Ersetzt den GS1 Temporary Code 78E.</p>
738	<p>Fracht- / Warentransport- und Bewegungsnachricht</p> <p>Eine Nachricht von einer Partei an ein Lagerhaus, ein Vertriebszentrum oder einen Logistikdienstleister, die die Abfertigungsdienste und, wo erforderlich, die Beförderung bestimmter Waren angibt, die auf Lager im Zuständigkeitsbereich des Verteilzentrums oder des Logistikdienstleisters beschränkt sind.</p> <p>GS1 Hinweis: Ersetzt den GS1 Temporary Code 90E.</p>
739	<p>Verbrauchsbericht für Verbrauchsgüter, der eine Rechnung unterstützt</p> <p>Dokument / Nachricht, die gemessene Verbrauchsdaten bereitstellt, die eine Rechnung unterstützen.</p> <p>GS1 Hinweis: Ersetzt den GS1 Temporary Code 94E.</p>
740	<p>Luftfrachtbrief</p> <p>Dokument/Nachricht, das/die vom Versender oder in seinem Namen ausgestellt wurde und das einen Vertrag zwischen dem Versender und der Luftverkehrsgesellschaft über den Transport von Gütern auf den Routen der Luftverkehrsgesellschaft ausweist und durch die numerische Kennung der Fluggesellschaft und einer Seriennummer identifiziert wird (IATA).</p>
742	<p>Verbrauchsbericht für gemessene Verbrauchsdaten</p> <p>Dokument / Nachricht, die gemessene Verbrauchsdaten bereitstellt.</p> <p>GS1 Hinweis: Ersetzt den GS1 Temporary Code 99E.</p>
747	<p>Ankündigung Gehaltsabzug</p> <p>Eine Nachricht, die von einer Partei (in der Regel ein Arbeitgeber oder deren Vertreter) an eine dienstleistende Organisation gesendet wird, um die Lohnabzüge, die im Namen ihrer Angestellten gezahlt werden, an die dienstleistende Organisation zu detaillieren.</p> <p>GS1 Hinweis: Ersetzt den GS1 Temporary Code YA3.</p>
748	<p>Lieferavisierung Consignment</p> <p>Dokument / Nachricht, mit der der Lieferant den Käufer über den Versand der bei der Lieferung bestellten Ware informiert (Waren, die bei Bezahlung der Ware aus dem Lagerbestand in den Bestand geliefert werden sollen).</p> <p>GS1 Hinweis: Ersetzt den GS1 Temporary Code YA7.</p>

Verwendete Codes

763	<p>Transportbescheinigung des Spediteurs</p> <p>Von einem Spediteur ausgestelltes, übertragbares Dokument, das bestätigt, daß der Spediteur eine Gebühr für Versand und Zustellung erhalten hat, die mit den Anweisungen des Versenders, wie auf dem Dokument angegeben, übereinstimmt. Desweiteren bestätigt er die Verantwortung für die Zustellung der Waren an den Inhaber des Dokumentes durch die Vermittlung eines Zustellagenten seiner Wahl, z. B. FIATA-FCT.</p>
770	<p>Buchungsbestätigung</p> <p>Dokument/ Nachricht eines Frachtführers zur Bestätigung, daß Frachtraum auf Transportmitteln für eine Sendung reserviert wurde.</p>
781	<p>Ankunftsmeldung (Waren)</p> <p>Benachrichtigung des Frachtführers an den Empfänger in schriftlicher, telefonischer oder anderer Form (Expressbrief, Nachricht, Telegramm, usw.) zur Information, daß eine an ihn adressierte Sendung am vereinbarten Bestimmungsort zu seiner Verfügung steht bzw. in Kürze zur Verfügung stehen wird.</p>
811	<p>Ausfuhrgenehmigung</p> <p>Eine von einer staatlichen Stelle ausgestellte Genehmigung, mit der der Export einer bestimmten Warengruppe bezogen auf bezeichnete Bedingungen, wie Menge, Bestimmungsland usw. erlaubt wird.</p>
821	<p>Versandschein T1</p> <p>Versandanmeldung für Waren, die im externen gemeinschaftlichen/ gemeinsamen Versandverfahren befördert werden.</p>
822	<p>Versandschein T2</p> <p>Bestätigung, daß die angemeldeten Waren aus dem freien Verkehr der EG stammen.</p>
830	<p>Warendeklaration für den Export</p> <p>Dokument / Nachricht, mit der die Waren zur Ausfuhr angemeldet werden Zollabfertigung gemäß dem Layout-Schlüssel in Anlage I zu Anhang C.1 bezüglich der vollständigen Ausfuhr in die Kyoto-Konvention (CCC). Innerhalb einer Zollunion kann "zum Versand" dieselbe Bedeutung haben wie "zur Ausfuhr".</p>
852	<p>Gesundheitszeugnis</p> <p>Dokument/Nachricht, herausgegeben von der zuständigen Behörde des exportierenden Landes, welches bescheinigt, dass Lebensmittel und tierische Produkte incl. geschlachteten Tieren, für den Verzehr durch Menschen geeignet sind. Wenn relevant, kann das Dokument Einzelheiten über durchgeführte Kontrollen enthalten.</p>
861	<p>Ursprungszeugnis</p> <p>Ein/e Dokument/Nachricht zur Identifizierung von Waren, mit dem/der die zur Ausstellung befugte Behörde oder Stelle bestätigt, daß die Waren, auf die sich das Zeugnis bezieht, ihren Ursprung in einem bestimmten Land haben. Der Begriff "Land" kann eine Gruppe von Ländern, eine Region, oder einen Teil eines Landes umfassen. Dieses Zeugnis kann auch eine Deklaration von Hersteller, Produzent, Lieferant, Exporteur oder anderen fachkundigen Personen beinhalten.</p>

Verwendete Codes

890	<p>Gefahrgutdeklaration</p> <p>Von einem Versender in Übereinstimmung mit einschlägigen Übereinkommen und Bestimmungen ausgestellte/s Dokument/Nachricht, das/die gefährliche Produkte oder Materialien für Transportzwecke beschreibt und das/die bestätigt, daß die Materialien in Übereinstimmung mit den Vorschriften der betreffenden Übereinkommen oder Bestimmungen verpackt und gekennzeichnet wurden.</p>
898	<p>Cross Docking Bestellung (Consignment) -vorgepackt</p> <p>Ein Sendungsauftrag, der die Lieferung von Produkten anfordert, die entsprechend dem endgültigen Lieferort verpackt sind und ohne weitere Bearbeitung über eine Rampe in ein Distributionszentrum bewegt werden sollen.</p> <p>GS1 Hinweis: ersetzt YD1 (GS1 Temporary Code)</p>
910	<p>Antrag auf Einfuhrgenehmigung</p> <p>Dokument/Nachricht, mit dem/der ein interessierter Beteiligter bei einer zuständigen Stelle die Genehmigung beantragt, entweder eine beschränkte Menge von Artikeln, die Einfuhrbeschränkungen unterliegen, oder eine unbeschränkte Menge solcher Artikel während einer beschränkten Zeitperiode importieren zu dürfen und in dem die Art der Artikel, ihr Ursprung und Wert usw. aufgeführt werden.</p>
911	<p>Einfuhrgenehmigung</p> <p>Von einer zuständigen Stelle nach den gültigen Einfuhrbestimmungen ausgestellte/s Dokument/ Nachricht, durch das/die einem namentlich genannten Beteiligten genehmigt wird, entweder eine beschränkte Menge von bestimmten Artikeln oder eine unbeschränkte Menge solcher Artikel während einer beschränkten Zeitperiode unter den in dem Dokument genannten Voraussetzungen einzuführen.</p>
938	<p>Steuererklärung (allgemein)</p> <p>Dokument/ Nachricht, das eine allgemeine Steuererklärung enthält.</p>
951	<p>TIF Formular</p> <p>Internationales Zoll Transit-Dokument, mit dem der Absender Güter für den Bahntransport in Übereinstimmung mit den Bestimmungen der "International Convention to facilitate the crossing of frontiers for goods carried by rail (TIF Convention of UIC)" von 1952 deklariert.</p>
952	<p>TIR Begleitscheinheft</p> <p>Internationales Zoll-Dokument (International Transit by Road), erstellt von einer Gesellschaft, die von den Zollbehörden anerkannt wurde, in Übereinstimmung mit den Bestimmungen der "Customs TIR Convention of the International Transport of Goods under cover of TIR Carnets (UN/ECE)".</p>
954	<p>EUR 1 Ursprungszeugnis</p> <p>Zollbescheinigung, die bei bevorzugten Warenumschnitten zwischen EG-Ländern und EG-Drittstaaten verwendet wird.</p>
991	<p>Regierungsvertrag</p> <p>Dokument / Nachricht, die einen Vertrag mit einer Regierungsbehörde beschreibt.</p>

Verwendete Codes

14E	Allgemeine Nachricht (GS1 Temporary Code) Das Dokument enthält vereinbarte Textinformationen. GS1 Hinweis: Code ungültig. Verwenden Sie stattdessen den Wert 719.
1E	Produktdaten-Antwort (GS1 Temporary Code) Nachricht, die auf eine vorher empfangene Produktstammdaten Nachricht antwortet. GS1 Hinweis: Code ungültig. Verwenden Sie stattdessen den Wert 721.
22B	Bestellung für behaltene Ansichtssendungen (GS1 Temporary Code) Beschreibung folgt. GS1 Hinweis: Code ungültig.
22E	Vom Hersteller erstellte Bestellung (GS1 Temporary Code) Dokument/ Nachricht, das/die Einzelheiten zu einer Bestellung übermittelt, die vom Hersteller erstellt wurde. GS1 Hinweis: Code ungültig. Verwenden Sie stattdessen den Wert 725.
23E	Vom Hersteller erstellte Konsignationsbestellung (GS1 Temporary Code) Dokument/ Nachricht, das/die Einzelheiten zu einer Konsignationsbestellung übermittelt, die vom Hersteller erstellt wurde. GS1 Hinweis: Code ungültig. Verwenden Sie stattdessen den Wert 726.
24E	Preisliste/Katalog ohne Preisinformationen (GS1 Temporary Code) Eine Preisliste/Katalog-Nachricht, die keine Handels- oder Konditionsinformationen enthält. GS1 Hinweis: Code ungültig. Verwenden Sie stattdessen den Wert 727.
25E	Preisliste/Katalog mit Preisinformationen (GS1 Temporary Code) Eine Preisliste/Katalog-Nachricht, die nur Handels- oder Konditionsinformationen enthält. GS1 Hinweis: Code ungültig. Verwenden Sie stattdessen den Wert 728.
26E	Vom Hersteller erstellte Konsignationsbestellung (GS1 Permanent Code) Dokument/ Nachricht, das/die Einzelheiten zu einer Konsignationsbestellung übermittelt, die vom Hersteller erstellt wurde.
27E	Vom Hersteller erstellte Konsignationsbestellung (GS1 Permanent Code) Dokument/ Nachricht, das/die Einzelheiten zu einer Konsignationsbestellung übermittelt, die vom Hersteller erstellt wurde.
2E	Profil der Datenverteilung (GS1 Temporary Code) Nachricht enthält Anweisungen für die Verteilung von Daten, die in einer Datenbank gespeichert sind.
31B	Titelangebot (GS1 Temporary Code) Angebot eines Buchhändlers, das eine Möglichkeit darstellt, zukünftige Käufer über neue Titel zu informieren.
35E	Retourenmeldung (GS1 Temporary Code) Dokument/Nachricht mit dem/derer der Käufer dem Verkäufer über den Versand oder unmittelbar bevorstehenden Versand von zurückgesendeten Waren Mitteilung macht. GS1 Hinweis: Code ungültig. Verwenden Sie stattdessen den Wert 729.

Verwendete Codes

49E	<p>Kaufmännischer Kontenbericht (GS1 Temporary Code)</p> <p>Eine Nachricht, die Geschäftsdaten über getätigte Zahlungen oder offene Posten auf einem Konto in einer Zeitspanne übermittelt.</p> <p>GS1 Hinweis: Code ungültig. Verwenden Sie stattdessen den Wert 731.</p>
70E	<p>Ankündigung der Warenrückgabe (GS1 Temporary Code)</p> <p>Nachricht, mit der ein Partner einem anderen Details über Waren ankündigt, die aus bestimmten Gründen zurückgesendet werden (z.B. zur Reparatur, wegen Beschädigung, usw.).</p> <p>GS1 Hinweis: Code ungültig. Verwenden Sie stattdessen den Wert 732.</p>
71E	<p>Anweisung zur Warenrückgabe (GS1 Temporary Code)</p> <p>Nachricht, mit der ein Partner einen anderen darüber informiert, ob und wie Waren zurückgesendet werden sollen.</p> <p>GS1 Hinweis: Code ungültig. Verwenden Sie stattdessen den Wert 733.</p>
72E	<p>Verkaufsprognose GS1 Temporary Code)</p> <p>Die Nachricht ermöglicht Handelspartnern prognostizierte Basis-Verkaufsdaten elektronisch auszutauschen unter Bezugnahme auf Produkte oder Dienstleistungen, inklusive Informationen zu entsprechenden Ortsangaben, Zeitraum, Produktidentifikation, Preis- und Mengenangaben. Der Empfänger wird in die Lage versetzt, diese Informationen automatisch zu verarbeiten und sie für Produktion, Planung, Marketing oder statistische Zwecke zu benutzen.</p> <p>GS1 Hinweis: Code ungültig. Verwenden Sie stattdessen den Wert 734.</p>
73E	<p>Verkaufsdatenbericht (GS1 Temporary Code)</p> <p>Die Nachricht ermöglicht Handelspartnern Basis-Verkaufsdaten elektronisch auszutauschen unter Bezugnahme auf Produkte oder Dienstleistungen, inklusive Informationen zu entsprechenden Ortsangaben, Zeitraum, Produktidentifikation, Preis- und Mengenangaben. Der Empfänger wird in die Lage versetzt, diese Informationen automatisch zu verarbeiten und sie für Produktion, Planung, Marketing oder statistische Zwecke zu benutzen.</p> <p>GS1 Hinweis: Code ungültig. Verwenden Sie stattdessen den Wert 735.</p>
76C	<p>Permanente Gesamt-Produktdatenanfrage (GS1 Temporary Code)</p> <p>Eine Produktdatenanfrage, die bestehen bleibt, bis sie gekündigt wird. Sie fordert nicht nur ein Update seit dem letzten Termin, sondern immer den kompletten Artikelstamm eines Datenlieferanten. Dies bedeutet, dass die entsprechenden Daten während einer permanenten Produktdatenanfrage jedes Mal als kompletter Download an den Anfrager gesendet werden.</p> <p>GS1 Hinweis: Code ungültig. Verwenden Sie stattdessen den Wert 736.</p>
78E	<p>Ablieferungsnachweis (GS1 Temporary Code)</p> <p>Mit der Nachricht stellt ein Empfänger einem Frachtführer einen Nachweis für die Lieferung einer Sendung zur Verfügung.</p> <p>GS1 Hinweis: Code ungültig. Verwenden Sie stattdessen den Wert 737.</p>

Verwendete Codes

90E	<p>Nachricht für den Ladungs-/ Güterumschlag und -transport (GS1 Temporary Code)</p> <p>Eine Nachricht an ein Lagerhaus, Verteilzentrum oder einen Logistikdienstleister zu dem Zweck, die Umschlagsdienstleistungen und, wo erforderlich, auch die Bewegung von spezifizierten Gütern zu identifizieren. Die Nachricht ist beschränkt auf die Lagerhäuser innerhalb des Zuständigkeitsbereichs des Verteilzentrums oder des Logistikdienstleisters. GS1 Hinweis: Code ungültig. Verwenden Sie stattdessen den Wert 738.</p>
94E	<p>Erläuterung der Rechnung zur Nachricht MSCONS (GS1 Temporary Code)</p> <p>Diese Nachricht zwischen Geschäftspartnern oder deren Agenten zur Angabe des Verbrauchs von Produkten oder Dienstleistungen, deren Verbrauch an einer oder mehreren Lokationen über Zähler gemessen werden und, wenn notwendig zugehörige technische Informationen dient dazu, Informationen in entsprechenden Rechnungen zu erläutern. GS1 Hinweis: Code ungültig. Verwenden Sie stattdessen den Wert 739.</p>
99E	<p>Bericht verbrauchsabhängiger Dienstleistungen (GS1 Temporary Code)</p> <p>Eine Nachricht zwischen Geschäftspartnern oder deren Agenten zur Angabe des Verbrauchs von Produkten oder Dienstleistungen, deren Verbrauch an einer oder mehreren Lokationen über Zähler gemessen werden und, wenn notwendig zugehörige technische Informationen. GS1 Hinweis: Code ungültig. Verwenden Sie stattdessen den Wert 742.</p>
YA3	<p>Gehaltsabzugsavis (GS1 Temporary Code)</p> <p>Diese Nachricht wird von einer Stelle (zumeist vom Arbeitgeber oder seinem Vertreter) zwecks detaillierter Angabe von Gehaltsabzügen im Namen von Arbeitnehmern an ein Dienstleistungsunternehmen gesandt. GS1 Hinweis: Code ungültig. Verwenden Sie stattdessen den Wert 747.</p>
YA5	<p>Cross Docking Liefermeldung - Zwischenbearbeitung (GS1 Temporary Code)</p> <p>Dokument/Nachricht mit der der Lieferant oder Versender den Käufer, den Empfänger oder das Verteilzentrum über die Cross Docking Lieferung von Waren informiert, die eine Zwischenbearbeitung benötigt.</p>
YA6	<p>Cross Docking Liefermeldung (Transshipment) -vorgepackt (GS1 Temporary Code)</p> <p>Dokument/Nachricht mit der der Lieferant oder Versender den Käufer, den Empfänger oder das Verteilzentrum über die Lieferung von vorgepackten Waren informiert.</p>
YA7	<p>Konsignationsliefermeldung (GS1 Temporary Code)</p> <p>Dokument/Nachricht mit der der Lieferant den Käufer über den Versand von Waren informieren möchte, die auf Kommission bestellt wurden. (Waren, die ins Lager geliefert wurden mit der Vereinbarung zur Zahlung, wenn sie aus dem Lager verkauft werden.) GS1 Hinweis: Code ungültig. Verwenden Sie stattdessen den Wert 748.</p>
YB3	<p>Trans shipment-fertig- Liefermeldung (GS1 Temporary Code)</p> <p>Dokument/Nachricht mit der der Lieferant oder Versender den Käufer, den Empfänger oder das Verteilzentrum darüber informiert, dass die Waren fertig für den Transshipmentprozess sind.</p>

Verwendete Codes

YB4	Medienaktion Dokument (GS1 Temporary Code) Dokument, welches die Einzelheiten einer Medienaktion enthält.
YB5	Produkt-Marketing Dokument, detailliert (GS1 Temporary Code) Marketing-Dokument, welches detaillierte funktionale Beschreibungen eines Produkts oder von Gütern/Dienstleistungen enthält.
YB6	Produkt-Marketing Dokument, präzise (GS1 Temporary Code) Marketing-Dokument, welches präzise funktionale Beschreibungen eines Produkts oder von Gütern/Dienstleistungen enthält.
YB7	Korrektur für selbstaufgestellte Gutschriftsanzeige Lastschriftnachricht, die überarbeitete Informationen enthält, die sich von einer früheren Übermittlung derselben Lastschrift in einer Umgebung mit automatischer Abrechnung unterscheiden.
YB8	Lastschriftkorrektur (GS1 Temporary Code) Lastschriftnachricht, die geänderte Informationen enthält, die sich von einer früheren Übermittlung derselben Lastschriftnachricht unterscheiden.
YC1	Kundenabhol-Auftrag (GS1 Permanent Code) Kundenauftrag mit Abholung im Geschäft.
YC2	Kundenauftrag für Hauszustellung (GS1 Permanent Code) Kundenauftrag mit Lieferung nach Hause.
YC3	Liefermeldung für Kundenabholung (GS1 Permanent Code) Liefermeldung für eine Kundenbestellung mit Abholung im Geschäft.
YC4	Liefermeldung für Hauszustellung (GS1 Permanent Code) Liefermeldung für eine Kundenbestellung mit Lieferung nach Hause.
YD1	Cross Docking Bestellung (Consignment) -vorgepackt (GS1 Temporary Code) Ein Sendungsauftrag, der die Lieferung von Produkten anfordert, die entsprechend dem endgültigen Lieferort verpackt sind und ohne weitere Bearbeitung über eine Rampe in ein Distributionszentrum bewegt werden sollen. GS1 Hinweis: Code ungültig. Verwenden Sie stattdessen den Wert 898.

1131

Codeliste, Code

| Code zur Identifikation einer Codeliste, die von einem Anwender oder einer sonstigen Organisation gepflegt wird.

Hinweise:

+ 1. Die Codes für dieses Datenelement werden durch die codepflegende Stelle gepflegt, wie in Datenelement 3055 definiert.

Verwendete Codes

23	<p>Automatisierte Zahlung durch einen Regulierer Selbsterklärend.</p> <p>Hinweise: Dieser Codewert wird im Verzeichnis D.04A gelöscht. GS1 Beschreibung: Automatisches System für Zahlungs-Clearing der Banken.</p>
25	<p>Bankidentifikation Code zur Identifizierung von Banken.</p> <p>Hinweise: Dieser Codewert wird im Verzeichnis D.04A gelöscht.</p>
106	<p>Incoterms 1980 (4110) Code, der die anzuwendenden Incoterms (Ausgabe 1980), unter deren Bedingungen der Verkäufer dem Käufer Waren ausliefert, angibt (ICC). Incoterms 1990: nur DE 4053 benutzen.</p> <p>Hinweise: Dieser Codewert wird im Verzeichnis D.04A gelöscht.</p>
132	<p>Zuschlag Identifizierung einer Zuschlagsart.</p> <p>Hinweise: Dieser Codewert wird im Verzeichnis D.04A gelöscht.</p>
154	<p>Sortierkriterium für die Zweigstellen einer Bank Identifikation einer bestimmten Zweigsteller einer Bank.</p> <p>Hinweise: Dieser Codewert wird im Verzeichnis D.04A gelöscht.</p>
157	<p>Clearing Code Identifikation der verantwortlichen Bank/Clearingstelle, die abgerechnet hat oder beauftragt ist abzurechnen.</p> <p>Hinweise: Dieser Codewert wird im Verzeichnis D.04A gelöscht.</p>
166	<p>Sozialversicherungsidentifikation Code zugewiesen von der Behörde, die für die Ausgabe von Sozialversicherungsidentifikationen zur Identifikation von Personen zuständig ist.</p> <p>Hinweise: Dieser Codewert wird im Verzeichnis D.04A gelöscht.</p>

Verwendete Codes

174	Bürgeridentifikation Selbsterklärend. Hinweise: Dieser Codewert wird im Verzeichnis D.04A gelöscht. GS1 Beschreibung: Code, zugewiesen von einer nationalen Behörde, die für die Vergabe von Bürgeridenten zur Identifikation von Personen zuständig ist.
1E	Incoterms 1990 (GS1 Temporary Code) Incoterms 1990 wie von der International Chamber of Commerce (ICC) veröffentlicht.
2E	Incoterms 2000 (GS1 Temporary Code) Incoterms 2000 wie von der International Chamber of Commerce (ICC) veröffentlicht.
3E	Incoterms 2010 (GS1 Temporary Code) Incoterms 2010 wie von der International Chamber of Commerce (ICC) veröffentlicht.
ADR	Europäisches Abkommen über den Transport gefährlicher Güter (GS1 Temporary Code) Europäisches Abkommen über den Transport gefährlicher Güter auf der Straße (Accord Eurpeen au transport international dangereuses).
BR	Markenname (GS1 Temporary Code) Ein identifizierendes Zeichen oder Etikett auf Produkten eines bestimmten Unternehmens oder die Art oder Herstellung einer Handelsware.
CA	Kategorie (GS1 Temporary Code) Eine Klasse oder ein Bereich in einem Klassifikationsschema.
CO	Farbe (GS1 Temporary Code) Beschreibung der verlangten/verfügbaren Farbe der Produkte.
FL	Aroma (GS1 Temporary Code) Die charakteristische Qualität der Güter.
HMT	Gefahrgut-Standardtext (GS1 Temporary Code) Code, der einen vereinbarten Standardtext für gefährliche Materialien angibt.
LOC	Lokationscode (GS1 Temporary Code) Dies ist ein Code zur Angabe, wo sich die elektronische Artikelsicherung an der Handelseinheit befindet. Werte existieren für die Anbringung auf der Aussenseite, versteckt im Inneren oder integriert in der Handelseinheit.
OAG	Ökologische Kontrollinstanz (GS1 Temporary Code) Ein Verwaltungsgremium zur Erstellung und Pflege von Standards bezüglich Bio-Produkten.
OCO	Ökologische Artikeleigenschaften (GS1 Temporary Code) Zur Angabe des organischen Zustands einer Handelseinheit oder von einer oder mehrerer seiner Zutaten.

Verwendete Codes

OUM	Maßeinheit für die Bestellung (GS1 Temporary Code) Eine alternative Maßeinheit, mit der Handelseinheiten vom Händler bestellt, aber als andere Maßeinheit verkauft werden können.
SKB	SKRS-Empfehlung (GS1 Temporary Code) SKRS-Empfehlung für Standard-Kleiderbügel.
SRN	Dienstleistungszuordnungsnummer (GS1 Temporary Code) Eine Nummer für die Identifikation eines Datenbankeintrags, der wiederkehrende Serviceleistungen speichert, z. B. Behandlung eines Patienten in einem Krankenhaus, Benutzung von Einrichtungen durch ein Mitglied einer Bibliothek, etc.
ST	Stil (GS1 Temporary Code) Spezifisches oder charakteristisches Design jeglicher Güter.
SUM	Maßeinheit für den Verkauf (GS1 Temporary Code) Beschreibung der Maßeinheit, die für den Verkauf von Handelseinheiten an den Endverbraucher benutzt wird.
SZ	Größe (GS1 Temporary Code) Jegliche gestaffelten Klassifikationen von Maßeinheiten, in denen produkte unterteilt werden.
SZG	Größengruppe (GS1 Temporary Code) Eine Beschreibung der variablen Größe, die notwendig ist, um die Größe eines Produkts eindeutig in Verbindung mit der unverpackten Größendimension angeben zu können.
TYP	Code des Typs (GS1 Temporary Code) Dieser Code gibt den Typ der Warensicherung an der Handelseinheit an. Werte existieren für Akkustisch-magnetisch, Elektro-magnetisch, Tinte oder Farbstoff, Mikrowelle und Radio-Frequenztechnik.
X11	Ernährungs- und Allergenhinweise (GS1 Temporary Code) Angabe, dass Ernährungs- und Allergenhinweise auf der Verpackung angebracht sind.
X12	Umwelt (GS1 Temporary Code) Angabe, dass Umweltmarkierungen (z.B. Recyclinghinweise) auf der Verpackung einer Handelseinheit angebracht sind.
X13	Ethisch (GS1 Temporary Code) Angabe, welche ethischen Handelsmarkierungen auf der Verpackung aufgebracht sind.
X14	Frei Formatiert (GS1 Temporary Code) Angabe, welche frei formatierten Markierungen auf der Verpackung sind.
X15	Verfalldatum (GS1 Temporary Code) Gibt den Typ des Ablauf-/Verfalldatums auf der Verpackung an.

Verwendete Codes

X16	Nesting: Richtung (GS1 Temporary Code) Beschreibt die Anordnung zweier Teile, die speziell zusammen geschachtelt werden; ob sie in- oder aufeinander geschachtelt werden
X17	Hygiene-Verpackungsmarkierung (GS1 Temporary Code) Angabe, welche Hygieneinformation auf der Produktverpackung sind
X18	Gefährliche Komponenten können entfernt werden (GS1 Temporary Code) Angabe, ob im Artikel enthaltene gefährliche Bestandteile leicht entfernt werden können und somit den Recyclingprozess erleichtern
X19	Artikel enthält Verwertungsauflagen (GS1 Temporary Code) Angabe, ob bestimmte Entsorgungsauflagen für den Artikel bestehen, z.B. INTRASTAT.
X20	Artikel kann einfach demontiert werden (GS1 Temporary Code) Angabe, ob der Artikel mit Standard- Werkzeug von Verwertungseinrichtungen einfach demontiert werden kann.
X21	Harte Kunststoffverpackung (GS1 Temporary Code) Angabe, ob es der Artikel gemäß den gesetzlichen Regelungen des Zielmarktes eine harte Kunststoffverpackung ist oder darin enthalten ist
X22	Artikel ist ROHS konform? (GS1 Temporary Code) Angabe, ob ein Produkt konform mit der EU-Richtlinie RoHS ist
X23	Artikel ist Restmüll (GS1 Temporary Code) Angabe, ob der Artikel als Restmüll angesehen werden kann
X24	Artikel ist vom Kunden aufrüstbar oder wartbar (GS1 Temporary Code) Angabe, ob ein Produkt einfach aufrüstbar ist oder Teile vom Kunden ausgetauscht werden können.
X25	Artikel enthält kurzkettig gechlortes Paraffin (GS1 Temporary Code) Angabe, ob der Artikel oder seine Bestandteile Farben, Kunststoffe oder andere kurzkettig gechlorten Paraffine enthält
X26	Artikel enthält Pestizide (GS1 Temporary Code) Angabe, ob der Artikel als Chemikalie deklariert oder gekennzeichnet ist oder ob dieser Stoffe enthält, die als tödlich, oder gefährlich gekennzeichnet sind und das Wachstum von lebenden Organismen einschränken können.
X27	Artikel enthält Treibgas (GS1 Temporary Code) Angabe, ob der Artikel Treibgas oder Druckgas enthält.
X28	Artikel enthält Polyvinylchlorid (GS1 Temporary Code) Angabe, ob der Artikel Polyvinylchlorid (PVC) enthält, ein häufig verwendeter thermoplastischer Kunststoff
X29	Chemischer Artikel ist nicht für menschlichen Verzehr geeignet (GS1 Temporary Code) Angabe, dass der Artikel Flüssigkeiten, Gel, Leim, Pulver oder brennbare Flüssigkeit enthält und daher nicht menschlichen Verzehr geeignet ist.

Verwendete Codes

X30	Entspricht nicht ROHS Forderungen (GS1 Temporary Code) Das im Artikel verwendete Material entspricht nicht den ROHS Forderungen
X31	Verpackungseigenschaften (GS1 Temporary Code) Angabe, ob die beschriebene Verpackungszusammensetzung gemietet, austauschbar, pfandpflichtig oder Einweg/nicht wiederverwendbar ist.
X32	Garantie: Datum des Inkrafttretens (GS1 Temporary Code) Datum, welches mit dem Garantie-Teil verbunden ist, üblicherweise ausgedrückt als Ereignisdatum, z.B. Beschaffungsdatum, Herstellungsdatum oder Lieferdatum.
X33	Garantieart (GS1 Temporary Code) Garantieart, die für das Teil verfügbar ist, z.B. Arbeitsleistung, Abstand, erweiterter Service.
X35	Garantieeinschränkung (GS1 Temporary Code) Legt die Beziehung zwischen verschiedenen Garantiebedingungen fest, z.B. „und“, „oder“, „die Stärkere“, „die Schwächere“.
X36	Saisonale Verfügbarkeit: Enddatum (GS1 Temporary Code) Gibt das Enddatum der saisonalen Verfügbarkeit einer Handelseinheit an.
X37	Saisonale Verfügbarkeit: Startdatum (GS1 Temporary Code) Gibt das Startdatum der saisonalen Verfügbarkeit einer Handelseinheit an.
X38	Saison: Kalenderjahr (GS1 Temporary Code) Dieses Element gibt das Kalenderjahr an, in dem die Handelseinheit verfügbar ist.
X39	Saisonparameter (GS1 Temporary Code) Angabe der Jahreszeit, in der die Handelseinheit verfügbar ist.
X40	Automatischer Abschaltvorgang (GS1 Temporary Code) Angabe, ob ein Teil mit einem automatischen Abschaltssystem an den Kunden geschickt wird
X41	Energieverbrauch: Kennzeichnung der codepflegenden Organisation (GS1 Temporary Code) Angabe der Organisation, die den Stromverbrauch von Waren im Zielmarkt reguliert.
X42	Nesting: Art (GS1 Temporary Code) Beschreibt, ob ein geschachteltes Teil in oder über dem anderen Teil liegt
X43	Display Größentyp-Code (GS1 Temporary Code) Stellt bestimmte Display-Szenarios dar, die für Maßangaben benötigt werden.
X44	Hersteller hat ein Rücknahmeprogramm (GS1 Temporary Code) Angabe, ob der Hersteller des Artikels ein Rücknahmeprogramm anbietet und die Artikel verschrottet, wiederaufbereitet oder recycled.
X45	Bildschirmauflösung (GS1 Temporary Code) Die Bildschirmauflösung eines Fernsehapparates oder von einem PC-Monitor.

Verwendete Codes

X46	Ausrichtung: Reihenfolge (GS1 Temporary Code) Angabe der vom Hersteller gewünschten Reihenfolge von Anweisungen, wie der Artikel zum Verkauf ausgerichtet werden soll.
X47	Ausrichtung: Art (GS1 Temporary Code) Code, der die gewünschte Art der Ausrichtung des Artikels angibt.
X48	Energieverbrauch: Klassencode (GS1 Temporary Code) Klassencode aus einer Produktklassifikation, die Informationen über den Stromverbrauch liefert.
X49	Energieverbrauch: Name der Klassifikation (GS1 Temporary Code) Bezeichnung der Klassifikation, die Informationen über den Stromverbrauch liefert.
X50	Energieverbrauch: Subklasse (GS1 Temporary Code) Code, der eine untergeordnete Ebene in der Klassifikation angibt, die Informationen zum Stromverbrauch liefert.
X51	Energieverbrauch: Subklasse Name (GS1 Temporary Code) Name einer Subklasse, die die Informationen zum Stromverbrauch angibt.
X52	Bestätigungs-Status-Code (GS1 Temporary Code) Der CIC (Catalogue Item Confirmation) Bestätigungs-Code muss ein Typ von Codenummer sein, der automatisch durch ein Computersystem erzeugt werden kann.
X53	Bestätigungs-Status-Code-Beschreibung (GS1 Temporary Code) Enthält die Code-Beschreibung zu dem Code, der automatisch durch ein Computersystem erzeugt werden kann.
X54	Zusätzliche Bestätigungs-Status-Code-Beschreibung (GS1 Temporary Code) Bietet einen Weg, von Menschen eingegebene Informationen zu kommunizieren, die nicht von Maschine-zu-Maschine-Codes und Beschreibungen erfasst werden.
X55	Korrekturmaßnahme (GS1 Temporary Code) Enthält den Code zur Korrekturmaßnahme, um den Grund festzuhalten, der das Problem verursachte.
X56	Erwartete Korrekturmaßnahme (GS1 Temporary Code) Enthält die erwartete Korrekturmaßnahme in von Menschen eingegebenen Informationen, die nicht von Maschine-zu-Maschine-Codes erfasst werden.
X57	Energieverbrauch: Codepflegende Organisation (GS1 Temporary Code) Codepflegende Organisation, deren Klassifikation Informationen über den Stromverbrauch liefert.
X58	ASFIS (GS1 Permanent Code) FAO Alph-3-Code-Liste zur Identifizierung von Fischarten, Handelsnamen und wissenschaftlichen Namen.
X59	FAO-Fanggebiete (GS1 Permanent Code) Codeliste der FAO-Fanggebiete.

Verwendete Codes

X60	FAO-Fanggeräte (GS1 Permanent Code) Codeliste der FAO-Fanggeräte.
X61	EU-Fischqualitätsklassen (GS1 Permanent Code) EU-Codeliste für Fischqualitätsklassen (E, A, B, C).
X62	EU-Fischgröße (GS1 Permanent Code) EU-Codeliste für Fischgrößen (1, 2, 3, 4, 5 & One_Size).
X63	EU-Fischpräsentation (GS1 Permanent Code) EU-Fischpräsentation-Codeliste (3- oder 5-stelliger Alpha-Code).
ZZZ	Gegenseitig vereinbart Selbsterklärend. Hinweis: Dieser Codewert wird im Verzeichnis D.04A gelöscht.
1153	Referenz, Qualifier Qualifier für eine Referenzangabe.
AAB	Proforma-Rechnungsnummer [1088] Referenznummer, die der Verkäufer für eine Proforma-Rechnung vergeben hat.
AAC	Dokumentenakkreditiv-Nummer [1172] Referenznummer zu einem Dokumentenakkreditiv, vergeben von der ausstellenden Bank.
AAF	Nummer der Geldwertkarte Referenznummer, die eine Geldwertkarte identifiziert.
AAG	Angebotsnummer Referenznummer für ein Angebot, vergeben vom Aussteller.
AAJ	Lieferauftragsnummer Referenznummer, die der Aussteller für einen Lieferauftrag vergeben hat.
AAK	Liefermeldungsnummer Referenznummer, die der Aussteller für eine Liefermeldung vergeben hat.
AAL	Nummer einer Zeichnung Referenznummer zu einer bestimmten Produktzeichnung.
AAM	Frachtbriefnummer Referenznummer zu einem Frachtbrief, siehe 1001 = 700.
AAN	Lieferabrufs-/plannummer Referenznummer, die ein Käufer für einen Lieferabruf-/plan vergeben hat.
AAO	Sendungsreferenznummer des Empfängers [1362] Referenznummer, die der Empfänger für eine Sendung vergeben hat.

Verwendete Codes

AAQ	ULD-Identifikationsnummer (z.B. Container) [8260] Kennzeichnung (Buchstaben und/oder Nummern), die ein ULD (Unit load device, z. B. Frachtcontainer) identifizieren.
AAS	Transportdokumenten-Nummer [1188] Referenz zu einem Transportdokument, vergeben vom Frachtführer oder seinem Agenten.
AAT	Nummer des Hauptetiketts Identifiziert die Nummer des Hauptetiketts einer beliebigen Verpackungsart.
AAU	Versandanzeige-Nummer [1128] Referenznummer, die der Verkäufer für eine Versandanzeige vergeben hat.
ABD	Zolltarifnummer Codenummer der Waren gemäß dem System der Tarifnomenklatur bei der Zollanmeldung.
ABE	Referenznummer des Deklaranten Eindeutige Referenznummer, die von einem Deklaranten zur Identifikation eines Dokumentes oder einer Nachricht vergeben wurde.
ABO	Referenz des Ausstellers Eindeutige Referenznummer, die der Aussteller des Dokuments vergeben hat.
ABP	Zollidentitätsnummer des Deklaranten Referenz an einen Partner, dessen abgeschickte Kautions- oder Sicherheitsdeklaration wird, um die Verantwortung für die Warendeklaration und die verbundenen Steuern und Gebühren zu erhalten.
ABQ	Referenznummer des Importeurs Referenznummer, die der Importeur für eigene Zwecke vergeben hat, um eine bestimmte Warensendung zu identifizieren.
ABT	Zollerklärungsnummer [1426] Nummer, vom Zoll vergeben oder akzeptiert, um eine Warenanmeldung zu identifizieren.
ACD	Zusätzliche Referenznummer Referenznummer zusätzlich zu einer anderen vergebenen Referenz.
ACE	Bezugnehmende Dokumentennummer Referenznummer, die ein bezugnehmendes Dokument identifiziert.
ACK	Bank-Referenz Querverweis vergeben von einem Kreditinstitut.
ACL	Haupt-Referenznummer Eine Nummer, die die Haupt-Referenz identifiziert.

Verwendete Codes

ACW	Referenznummer zu einer früheren Nachricht Referenznummer zu einer Nachricht, die früher erstellt wurde (z.B. wird im Falle einer Stornierung die primäre Referenz der zu stornierenden Nachricht in diesem Element angegeben).
ACX	Einwilligung der Bank Referenznummer einer Annahmeerklärung, vergeben von dem akzeptierenden Kreditinstitut.
ADB	Fällige Festgeldbescheinigung Referenznummer einer Festgeldbescheinigung, vergeben vom ausstellenden Kreditinstitut.
ADC	Darlehen Referenznummer zu einem Darlehen, vergeben vom darlehensgebenden Kreditinstitut.
ADD	Analyse-/Test-Nummer Nummer, die einer bestimmten Analyse oder einem bestimmten Test zugeordnet wurde.
ADE	Kontonummer Identifikationsnummer eines Kontos.
AE	Berechtigungsnummer für Ausgaben (AFE-Nummer) Eine Nummer, die einen Partner berechtigt, Ausgaben zu tätigen (AFE). GS1 Beschreibung: Eine Nummer, die einen Partner berechtigt, Ausgaben zu tätigen.
AEK	Zahlungsauftragsnummer Identifikationsnummer für einen Zahlungsauftrag.
AER	Projektspezifikationsnummer Referenznummer zur Identifikation einer Projektspezifikation.
AES	Primärreferenz Identifikationsnummer einer Primärreferenz.
AFO	Referenz des Begünstigten Referenz des Begünstigten.
AFS	Bank-Referenz des Begünstigten Referenznummer der Bank des Begünstigten.
AGA	Nummer einer Zahlungsvereinbarung Identifikationsnummer einer Zahlungsvereinbarung. GS1 Beschreibung: Eine Referenznummer zu einer Zahlungsgarantie.
AGB	Referenznummer für Vertragspartner Referenznummer, vergeben an einen Partner für einen besonderen Kontrakt.

Verwendete Codes

AGG	Reklamationsnummer Identifikationsnummer einer Reklamation. GS1 Beschreibung: Referenznummer, die eine früher übermittelte Handelsunstimmigkeit (Reklamation) identifiziert.
AGT	Servicegruppenbezugsnummer Identifikation einer Gruppe von Dienstleistungen.
AGW	Schema-/Plannummer Referenznummer für ein Dienstleistungsschema oder -plan.
AHJ	Referenznummer des Zahlungsempfängers Referenznummer des Partners, an den gezahlt werden soll.
AHL	Referenznummer des Gläubigers Referenznummer der Partei, bei der jemand Schulden hat.
AHM	Referenznummer des Schuldners Referenznummer der Partei, die einen Geldbetrag schuldet.
AHU	Nummer der Anfrage Referenznummer, vergeben von demjenigen, der ein Angebot angefordert hat.
AID	Konformitätszertifikat Das Zertifikat beurteilt die Übereinstimmung von vorgegebenen Definitionen.
AIJ	Individuelle Nummer der Übertragungsreferenz eines Kunden Referenznummer, die von einem Kunden für einen speziellen Geschäftsvorfall vergeben wurde.
AIK	Individuelle Nummer der Übertragungsreferenz einer Bank Referenznummer, die von einer Bank für einen speziellen Geschäftsvorfall vergeben wurde.
AIZ	Nummer der Konsolidierte Rechnung Rechnungsnummer, in die andere Rechnungen konsolidiert wurden.
AJS	Vereinbarungs-Nummerr Nummer zur Identifikation einer Vereinbarung.
AJT	Standard Industrie Klassifikationsnummer (SIC) Eine Nummer, die eine Standard Industrie Klassifikation beschreibt.
AKJ	Lastschrift Referenz Referenznummer, die einen Lastschrifteinzug identifiziert.
AKM	Startnummer für Bestellungen zur Wiederbeschaffung Startnummer einer Reihe von Bestellnummern, zugewiesen vom Käufer für die Wiederbeschaffungsbestellungen des Händlers.
AKO	Zulassungsnummer für einen Auftrag Referenznummer, die für eine Handlung autorisiert.

Verwendete Codes

ALK	Rechnungsnummer des Empfängers Rechnungsnummer, vergeben vom Empfänger.
ALL	Nummer eines Bündels von Nachrichten Nummer, die einen Stapel von Nachrichten identifiziert.
ALM	Vorherige Lieferabruf-/plannummer Referenznummer, die einen vorherigen Lieferabruf-/plan identifiziert.
ALN	Referenznummer einer physischen Zählung des Bestandes Referenznummer zur wiederholten Zählung einer physikalisch durchgeführten Inventur.
ALO	Wareneingangsmeldung-Nummer Referenznummer zu einer Wareneingangsmeldung.
ALP	Referenznummer eines Mehrweg-Versandbehälters Referenznummer, die einen Mehrweg-Versandbehälter identifiziert.
ALQ	Nummer einer Rücksendungsanzeige Referenznummer für eine Rücksendungsanzeige.
ALR	Nummer der Verkaufsprognose Referenznummer, die eine Verkaufsprognose identifiziert.
ALS	Nummer des Verkaufsberichts Referenznummer, die einen Verkaufsbericht identifiziert.
ALT	Vorherige Steuernachweisnummer Referenznummer, die die Belegnummer eines früheren Steuernachweises (TAXCON) identifiziert. GS1 Beschreibung: Referenznummer, die die Belegnummer eines früheren Steuernachweises (TAXCON) identifiziert.
ALV	Referenz auf eingetragenes Kapital Referenz auf das eingetragene Kapital eines Unternehmens.
AML	Endnummer für Bestellungen zur Wiederbeschaffung Endnummer einer Reihe von Bestellnummern, zugewiesen vom Käufer für die Wiederbeschaffungsbestellungen des Händlers.
AMT	Steuer-Identifikationsnummer für Waren und Dienstleistungen Identifikationsnummer, die einem Unternehmen für steuerbezogene Zwecke bei Waren und Dienstleistungen zugeteilt wurde.
ANJ	Zulassungsnummer Eine Nummer zur eindeutigen Identifikation einer Zulassung.
ANL	Pfand-Referenznummer Eine Referenznummer zur Identifikation von Pfandgut. GS1 Beschreibung: Referenznummer zur Identifikation von Pfandgut auf einem Finanzkonto durch einen Geschäftspartner mit Hilfe der Bankverbindungen.

Verwendete Codes

ANX	Clearing Referenz Referenznummer, die ein Clearing (eine Regulierung) identifiziert.
ANZ	Lastschrift Referenz Referenz einer Lastschrift. Hinweise: Dieser Codewert wird im Verzeichnis D.02A gelöscht.
AOA	Dokumentäre Zahlungsreferenz Referenz auf eine dokumentäre Zahlung.
AP	Nummer des Forderungskontos Referenznummer, die eine Debitorenbuchhaltung dem Konto eines bestimmten Schuldners/Kreditnehmers gegeben hat.
APF	Nummer der Preisliste/Katalog-Antwort Referenznummer zur Identifikation der Antwort auf eine Preisliste/Katalog Nachricht.
APG	Allgemeine Nachrichtenreferenznummer Eine Referenznummer, die eine allgemeine Nachricht identifiziert.
APH	Rechnungsdatenblatt-Nummer Referenznummer, die ein Rechnungsdatenblatt identifiziert.
API	Bestandsberichts-Nummer Referenznummer, die einen Inventurbericht identifiziert.
APQ	Referenznummer zu einem kaufmännischen Kontenbericht Referenznummer, die einen kaufmännischen Kontenbericht identifiziert.
AQQ	Identifikation der ausgeführten Hauptaktivität (APE) Französischer Industrie-Code zur Identifikation der hauptsächlichen Tätigkeiten eines Unternehmens.
AQS	Nomenclature Activity Classification Economy (NACE) identifier Ein Europäischer Industrie-Klassifikationscode, um die Aktivitäten eines Unternehmens zu identifizieren.
ARZ	Nummer der Lagerberichtigung Nummer zur Anzeige einer Lagerberichtigung.
ASE	Sicherheitscode für Duty Free Produkte Eine Sicherheitsnummer, die Duty Free Produkten zugewiesen wurde.
ASF	Berechtigungsnummer für den Empfang von Duty Free Produkten Zugewiesene Berechtigungsnummer für den Erhalt von Duty Free Produkten.
ASG	Referenz auf eine Partnerstammdaten-Nachricht Referenz, die eine Partnerstammdaten-Nachricht identifiziert.

Verwendete Codes

ASI	Referenznummer zum Abliefernachweis Referenznummer zur Identifikation eines Abliefernachweises, der durch den Warenempfänger ausgestellt wurde.
ASJ	Gutschriftsanspruch des Lieferanten Referenznummer zur Identifikation des Gutschriftsanspruchs eines Lieferanten.
ASK	Bild vom Originalprodukt Referenz zur Identifikation eines Bildes vom tatsächlichen Produkt.
ASL	Bild vom modellähnlichen Produkt Referenz zur Identifikation eines Bildes von einem modellähnlichen Produkt.
ASO	Paßwort Code für Authentifizierungszwecke.
ASV	Produktdaten-Dateinummer Nummer einer Produktdaten-Datei.
ATB	Zollvertragsnummer für den Export Eine von einer Zollbehörde vergebene Nummer, die den steuerfreien Kauf von Waren erlaubt, weil diese unmittelbar nach dem Kauf ausgeführt werden sollen.
AUB	Referenz auf ein Unternehmen Die Referenz auf ein Unternehmen
AUD	Inkasso-Referenz Eine Referenz die ein Inkasso identifiziert.
AUG	Akkreditivnummer der Importeurs Akkreditivnummer herausgegeben vom Importeur.
AUJ	Referenznummer der vorgeschlagenen Bestellung Referenznummer zu einer vorgeschlagenen Bestellung.
AUK	Referenz auf eine Applikation zur finanziellen Unterstützung Referenznummer zur Identifikation einer Applikation zur finanziellen Unterstützung.
AUL	Abkommennummer über Herstellungsqualitäten Referenznummer auf ein Abkommen über Herstellungsqualitäten.
AUQ	Verbindliche Verfügungsnummer des Zolls Verbindliche Verfügungsnummer vergeben vom Zoll.
AUR	Unverbindliche Verfügungsnummer des Zolls Unverbindliche Verfügungsnummer vergeben vom Zoll.
AUY	International standardisierter Industrieklassifikationscode (ISIC) Ein Code zur Spezifikation einer international standardisierten Industrieklassifikation.

Verwendete Codes

AUZ	Verfügungsnummer zur Vorabgenehmigung des Zolls Verfügungsnummer zur Vorabgenehmigung vergeben vom Zoll.
AVB	Verzeichnis der Produkteigenschaften Ein Verweis auf ein Produktmerkmalverzeichnis.
AVD	Inventurbericht-Anforderungsnummer Inventurbericht-Anforderungsnummer
AVG	Zulassungsnummer des Schlachthofs Veterinärlicenznummer, die einem Schlachthof von einer nationalen Behörde zugeteilt wird.
AVH	Zulassungsnummer für Fleischzerlegungsbetriebe Veterinärlicenznummer, die von einer nationalen Behörde einer Fleischzerlegungsanlage zugeteilt wird.
AVQ	Zulassungsnummer für Verpackungsbetrieb Zulassungsnummer für den Betrieb, wo Waren verpackt werden. Im Fleisch-Sektor sind einige zusätzliche Informationen für Rückverfolgungs-Zwecke erforderlich: Zerlegebetrieb, Schlachthof...
AVS	Mandatsreferenz Bezugnahme auf ein bestimmtes Mandat, das von der betreffenden Partei für zugrunde liegende Geschäfte oder Maßnahmen erteilt wurde.
AWB	Nummer des Luftfrachtbriefs Referenznummer zu einem Luftfrachtbrief, siehe 1001 = 740.
AWS	Nummer des Hygienezertifikats, national National vergebene Hygienezertifikatnummer (Gesundheit, Epidermiologie).
AWT	Referenzcode der Verwaltung Referenznummer, vergeben vom Zoll für abgabepflichtige Waren
AWV	Telefonnummer Eine Ziffernfolge zum Anrufen von einer Telefonleitung zu einer anderen in einem öffentlichen Telefonnetz.
AWW	Fondsnummer des Käufers Eine Referenznummer, die die vom Käufer verwendete Fondsnummer angibt. GS1 Hinweis: Ersetzt den GS1 Temporary Code BFN.
AWX	Handelskontonummer des Unternehmens Eine Referenznummer, die ein Handelskonto des Unternehmens identifiziert. GS1 Hinweis: Ersetzt den GS1 Temporary Code CAN.
AWY	Referenznummer für reservierte Waren Eine Referenznummer, die Waren auf Lager identifiziert, die für eine Partei reserviert wurden. GS1 Hinweis: Ersetzt den GS1 Temporary Code GRN.

Verwendete Codes

AWZ	<p>Handhabungs- und Bewegungsreferenznummer</p> <p>Eine Referenznummer, die eine zuvor übertragene Fracht / Warenhandhabungs- und Bewegungsnachricht identifiziert.</p> <p>GS1 Hinweis: Ersetzt den GS1 Temporary Code HN.</p>
AXA	<p>Referenznummer für eine Anweisung zum Versenden</p> <p>Eine Referenznummer, die eine zuvor übertragene Anweisung zum Versenden einer Nachricht identifiziert.</p> <p>GS1 Hinweis: Ersetzt den GS1 Temporary Code IDR.</p>
AXB	<p>Referenznummer für zuvor übermittelte Anweisung zur Rückmeldung</p> <p>Eine Referenznummer, die eine zuvor übermittelte Anweisung für die Rückmeldung identifiziert.</p> <p>GS1 Hinweis: Ersetzt den GS1 Temporary Code IRN.</p>
AXC	<p>Referenznummer für kommunizierten Verbrauchsbericht</p> <p>Eine Referenznummer, die einen zuvor kommunizierten gemessenen Verbrauchsbericht identifiziert.</p> <p>GS1 Hinweis: Ersetzt den GS1 Temporary Code MSC.</p>
AXD	<p>Referenznummer zu einer zuvor gesendeten Bestellstatusanfrage</p> <p>Eine Referenznummer zu einer zuvor gesendeten Bestellstatusanfrage.</p> <p>GS1 Hinweis: Ersetzt den GS1 Temporary Code OSC.</p>
AXE	<p>Referenznummer für vorherige Buchung</p> <p>Eine Referenznummer, die eine frühere feste Buchung identifiziert.</p> <p>GS1 Hinweis: Ersetzt den GS1 Temporary Code PFB.</p>
AXF	<p>Produktanfragenummer</p> <p>Eine Referenznummer, die eine zuvor kommunizierte Produkthanfrage identifiziert.</p> <p>GS1 Hinweis: Ersetzt den GS1 Temporary Code PIE.</p>
AXG	<p>Nummer für aufgeteilte Lieferung</p> <p>Eine Referenznummer, die eine geteilte Lieferung identifiziert.</p> <p>GS1 Hinweis: Ersetzt den GS1 Temporary Code SDR.</p>
AXH	<p>Servicenummer</p> <p>Eine Referenznummer, die die Beziehung zwischen einem Dienstanbieter und einem Dienst-Client identifiziert, z. B. die Behandlung eines Patienten in einem Krankenhaus, die Verwendung durch ein Mitglied einer Bibliothekseinrichtung usw.</p> <p>GS1 Hinweis: Ersetzt den GS1 Temporary Code SNR.</p>
AXI	<p>Nummer der Versandeinheit (NVE/SSCC)</p> <p>Referenznummer, die eine logistische Einheit identifiziert.</p> <p>GS1 Hinweis: Ersetzt den GS1 Temporary Code SSC.</p>
AXJ	<p>Testspezifikationsnummer</p> <p>Eine Referenznummer, die eine Testspezifikation identifiziert.</p> <p>GS1 Hinweis: Ersetzt den GS1 Temporary Code TS.</p>

Verwendete Codes

AXK	Transportstatus-Berichtsnummer Eine Referenznummer, die einen Transportstatusbericht identifiziert. GS1 Hinweis: Ersetzt den GS1 Temporary Code TSE.
AXL	Werkzeugvertragsnummer Eine Referenznummer des Werkzeugvertrags. GS1 Hinweis: Ersetzt den GS1 Temporary Code XB5.
AXM	Referenznummer einer Formel. Eine Referenznummer einer Formel. GS1 Hinweis: Ersetzt den GS1 Temporary Code XB6.
AXN	Nummer der Vorvereinbarung Eine Referenznummer, die eine Vorvereinbarung identifiziert. GS1 Hinweis: Ersetzt den GS1 Temporary Code XB7.
AXO	Produktzertifizierungsnummer Nummer, die von einem leitenden Organ (oder seinen Vertretern) einem Produkt zugewiesen wird, das die Einhaltung eines Standards bescheinigt. GS1 Hinweis: Ersetzt den GS1 Temporary Code XC1.
AXP	Nummer Konsignationsvertrag Referenznummer, die einen Konsignationsvertrag identifiziert. GS1 Hinweis: Ersetzt den GS1 Temporary Code XC3.
AXQ	Referenznummer der Produktspezifikation Nummer, die der Aussteller seiner Produktspezifikation zugewiesen hat. GS1 Hinweis: Ersetzt den GS1 Temporary Code YA1.
AXR	Gehaltsabzugsavisreferenz Referenznummer zur Identifikation eines Gehaltsabzugsavis. GS1 Hinweis: Ersetzt den GS1 Temporary Code YA9.
BC	Vertragsnummer des Käufers Referenznummer, die der Käufer einem Vertrag zugeordnet hat.
BFN	Fondnummer des Käufers (GS1 Temporary Code) Eine Referenznummer, die der Käufer zur Angabe seiner Fondnummer verwendet. GS1 Hinweis: Code ungültig. Verwenden Sie stattdessen den Wert AWW.
BM	Nummer des Konnossements Referenznummer zu einem Frachtbrief, siehe 1001 = 705.
BN	Buchungsreferenznummer [1016] Referenznummer, vom Frachtführer oder seinem Agenten vergeben, wenn Frachtraum für eine Ladung reserviert wurde.
BO	Rahmenauftragsnummer Referenznummer, die der Auftraggeber für einen Rahmenauftrag vergeben hat.

Verwendete Codes

BT	<p>Chargennummer</p> <p>Vom Hersteller vergebene Referenznummer zu einer Serie von ähnlichen Produkten oder Produkten, die unter ähnlichen Bedingungen hergestellt wurden.</p>
CAN	<p>Geschäftskontonummer eines Unternehmens (GS1 Temporary Code)</p> <p>Referenznummer, die das Geschäftskonto eines Unternehmens identifiziert.</p> <p>GS1 Hinweis: Code ungültig. Verwenden Sie stattdessen den Wert AWX.</p>
CBB	<p>Bestellungsgruppierungsreferenz</p> <p>Eine Referenznummer, die die Gruppierung von Bestellungen in einer Sendung angibt.</p> <p>GS1 Hinweis: Ersetzt den GS1 Temporary Code YB4.</p>
CD	<p>Gutschriftsnummer</p> <p>Referenznummer zu einer Gutschrift.</p>
CED	<p>Nummer des Lastschriftbrief</p> <p>Referenznummer, die den Brief des Lastschriftdokuments identifiziert.</p> <p>GS1 Hinweis: Ersetzt den GS1 Temporary Code YB8.</p>
CFF	<p>Tierfarm-Lizenznummer</p> <p>Veterinärlicenznummer, die von einer nationalen Behörde einer Tierfarm zugeteilt wird.</p> <p>GS1 Hinweis: Ersetzt den GS1 Temporary Code YC3.</p>
CH	<p>Kundenkatalognummer</p> <p>Nummer, die einen Katalog für den Kundengebrauch identifiziert.</p>
CK	<p>Schecknummer</p> <p>Eindeutige Nummer für einen bestimmten Scheck.</p>
CMR	<p>LKW-Frachtbriefnummer</p> <p>Referenznummer, die einem LKW-Frachtbrief zugeordnet ist, siehe:: 1001 = 730.</p>
CN	<p>Referenznummer des Frachtführers</p> <p>Referenznummer, die einer Sendung vom Frachtführer zugeordnet wurde.</p>
CNE	<p>Referenznummer einer Konsolidierung (GS1 Temporary Code)</p> <p>Eine Nummer zur Identifikation einer Konsolidierungsreferenz (Zusammenfassung).</p>
CO	<p>Auftragsnummer des Käufers</p> <p>[1022] Referenznummer, die ein Käufer für eine(n) Auftrag/Bestellung vergeben hat.</p>
COF	<p>Nummer eines Abrufauftrags</p> <p>Eine Nummer, die einen Abrufauftrag identifiziert.</p>
CR	<p>Referenznummer des Kunden</p> <p>Referenznummer, die von einem Kunden für einen Geschäftsvorfall vergeben wurde.</p>

Verwendete Codes

CT	Vertragsnummer Referenznummer eines Vertrages, der zwischen Partnern geschlossen wurde.
CU	Referenznummer des Versenders [1140] Referenznummer, die der Versender für eine bestimmte Warensendung für seine eigenen Zwecke oder die des Empfängers vergeben hat.
CZ	Kooperations-Vertragsnummer Nummer, die von einem Partner vergeben wurde, bezüglich eines Kooperationsvertrages, der zwischen zwei oder mehreren Partnern geschlossen wurde.
DDC	Lastschriftauftragsnummer (SWIFT Code) Eine Referenznummer, die einen Lastschriftauftrag identifiziert.
DL	Nummer der Belastungsanzeige Referenznummer zu einer Belastungsanzeige, vergeben vom Aussteller.
DM	Dokumenten-Nummer [1004] Referenznummer, die der Aussteller für ein Dokument vergeben hat.
DQ	Lieferscheinnummer Referenznummer zu einem Lieferschein, vergeben vom Aussteller.
ECN	Referenznummer zu einer externen Konsolidierung (GS1 Temporary Code) Referenznummer zur Identifikation einer externen Konsolidierung (Zusammenfassung).
EID	Identifikationsnummer des Wirtschaftsteilnehmers (EO-ID) Verweis auf die Identifikationsnummer des Wirtschaftsteilnehmers (EO-ID), z. B. bei der Tabakrückverfolgbarkeit
ERC	Kapitalbeschaffungs-Referenz (GS1 Temporary Code) Referenznummer, die eine externe Refinanzierung identifiziert.
EX	Exportlizenznummer [1208] Referenznummer zu einer Exportlizenz, vergeben von der ausstellenden Behörde.
FC	Steuernummer Nummer des Steuerzahlers. Nummer, die an Einzelpersonen und Firmen von einer öffentlichen Institution vergeben wird. Die Nummer ist nicht identisch mit der Umsatzsteuer-Identifikationsnummer.
FF	Referenznummer des Spediteurs [1460] Referenznummer, die vom Spediteur der Sendung zugeordnet wurde.
FI	Identifikation einer Zeile in einer Datei Referenznummer zu einer bestimmten Zeile in einer Datei, vergeben vom Ersteller oder Sender.
FID	Einrichtungs-Identifikationscode (F-ID) Kennzeichnet den Ort, z. B. den POS oder das Lager, an dem Tabakwaren gehandelt werden.

Verwendete Codes

FV	Dateiversionsnummer Nummer, die für eine Version einer identifizierten Datei vergeben wurde.
FX	Devisen-Kurs Vertragsnummer Referenznummer zur Identifikation eines Wechselkursvertrages.
GC	Regierungsvertragsnummer Nummer, die für einen bestimmten Regierungs- oder öffentlichen Vertrag vergeben wurde.
GN	Regierungsreferenznummer Eine Nummer zur Identifikation einer Regierungsreferenz. GS1 Beschreibung: Dieser Codewert sollte nicht zur Übermittlung der Steuernummer eines Unternehmens verwendet werden (siehe Code VA).
GRN	Warenreservierungsnummer (GS1 Temporary Code) Eine Referenznummer zu Waren im Lager, die für einen bestimmten Partner reserviert wurden. GS1 Hinweis: Code ungültig. Verwenden Sie stattdessen den Wert AWY.
HN	Umschlags- und Transport-Referenznummer (GS1 Temporary Code) Referenznummer, die einen früher übermittelten Ladungs-/Güterumschlags- und -transportbericht identifiziert. GS1 Hinweis: Code ungültig. Verwenden Sie stattdessen den Wert AWZ.
HS	Zolltarifnummer Nummer, die die Warenklassifikation in der harmonisierten Warenbeschreibung und im Coding System des Customs Cooperation Councils (CCC) spezifiziert.
HWB	Hausfrachtbrief-Nummer Referenznummer für einen Hausfrachtbrief, siehe DE 1001 = 703.
IA	Interne Verkäufersnummer Nummer, die die unternehmensinterne Verkaufsabteilung/-einheit identifiziert.
IDR	Lieferanweisungs-Referenznummer (GS1 Temporary Code) Referenznummer, die eine früher übermittelte Lieferanweisung identifiziert. GS1 Hinweis: Code ungültig. Verwenden Sie stattdessen den Wert AXA.
IP	Importlizenz-Nummer [1106] Referenznummer zu einer Importlizenz, vergeben von der ausstellenden Behörde.
IRN	Nummer der Anweisung zur Warenrückgabe (GS1 Temporary Code) Referenznummer, die eine früher übermittelte Anweisung zur Warenrückgabe identifiziert. GS1 Hinweis: Code ungültig. Verwenden Sie stattdessen den Wert AXB.
IT	Interne Kundennummer Nummer vergeben vom Verkäufer, Lieferant, usw. zur Identifikation eines Kunden innerhalb seines Unternehmens.

Verwendete Codes

IV	Rechnungsnummer [1334] Referenznummer zu einer Handelsrechnung, vergeben vom Verkäufer.
LC	Akkreditivnummer Referenznummer, die ein Akkreditiv identifiziert.
LI	Referenznummer zu einer Position (1156) Referenznummer, die eine bestimmte Position in einem Dokument identifiziert.
MB	Master-Konnossementnummer Referenznummer für ein Konnossement (Master-Bill of lading), siehe DE 1001 = 704.
MF	Teilenummer des Herstellers Referenznummer zu einem Produkt oder Teil eines Produktes, vergeben vom Hersteller.
MG	Nummer eines Zählers Nummer, die einen Zähler eindeutig identifiziert.
MH	Produktionsauftragsnummer Referenznummer, die ein Hersteller für eine bestimmte Produktionsmenge von Produkten vergeben hat.
MR	Nachrichtenempfänger Eine Nummer zur Identifikation des Nachrichtenempfängers. GS1 Beschreibung: Partner, der die Nachricht empfängt.
MS	Nachrichtensender Eine Nummer zur Identifikation des Nachrichtensenders. GS1 Beschreibung: Partner, der die Nachricht versendet.
MSC	Bericht verbrauchsabhängiger Dienstleistungen (GS1 Temporary Code) Referenznummer zur Identifikation eines früher übermittelten Berichts über verbrauchsabhängige Dienstleistungen. GS1 Hinweis: Code ungültig. Verwenden Sie stattdessen den Wert AXC.
MSS	Herstellernummer zum Material-Sicherheitsdatenblatt Referenznummer zur Identifikation des Hersteller-Sicherheitsdatenblatss.
MWB	Nummer des Master-Luftfrachtbriefs Referenznummer für einen Luftfrachtbrief, siehe DE 1001 = 741.
ON	Auftrags-/Bestellnummer (Käufer) [1022] Referenznummer, die ein Käufer für eine(n) Auftrag/Bestellung vergeben hat.
OSE	Bestellstatusanfrage (GS1 Temporary Code) Referenznummer, die eine früher übermittelte Bestellstatusanfrage identifiziert. GS1 Hinweis: Code ungültig. Verwenden Sie stattdessen den Wert AXD.

Verwendete Codes

PB	Bankkontonummer des Zahlenden Firmenkontonummer des Zahlenden (ACH-Übertragung), Scheck, Zahlungsanweisung oder telegraphische Geldanweisung.
PD	Nummer der Werbeaktion Nummer, die ein Verkäufer für eine spezielle Werbeaktion vergeben hat.
PFB	Verbindliche Buchungsreferenznummer (GS1 Temporary Code) Referenznummer, die eine frühere Geschäftsbuchung identifiziert. GS1 Hinweis: Code ungültig. Verwenden Sie stattdessen den Wert AXE.
PIE	Produktdatenanfrage-Nummer (GS1 Temporary Code) Referenznummer, die eine früher übermittelte Produktdatenanfrage identifiziert. GS1 Hinweis: Code ungültig. Verwenden Sie stattdessen den Wert AXF.
PK	Nummer der Packliste (1014) Referenznummer zu einer Packliste, siehe DE 1001 = 271.
PL	Nummer der Preisliste Referenznummer zu einer Preisliste. GS1 Beschreibung: Dieser Code sollte zur Identifikation der Nachricht Preisliste/Katalog (PRICAT) genutzt werden.
POR	Nummer der Bestellantwort Referenznummer, die ein Verkäufer für eine Bestellantwort vergeben hat.
PP	Nummer der Bestelländerung Referenznummer, die ein Käufer für eine abgeänderte Bestellung vergeben hat.
PQ	Zahlungsreferenz Referenznummer zu einer Zahlung.
PR	Preisangebotsnummer Referenznummer, die ein Verkäufer für ein Angebot vergeben hat.
PW	Nummer der vorangegangenen Bestellung Referenznummer zu einer Bestellung, die früher bereits an den Lieferanten gesandt wurde.
PY	Kontonummer des Zahlungsempfängers Kontonummer des empfangenen Unternehmens (ACH-Übertragung), Scheck, Zahlungsanweisung oder telegraphische Geldanweisung.
RA	Nummer des Zahlungsavis Eine Nummer zur Identifikation eines Zahlungsavis.
RAK	Lagerregal (GS1 Temporary Code) Identifikation eines Lagerregals am Ort der Abholung.
RCE	Nummer der Kapitalbeschaffung (GS1 Temporary Code) Eine Referenznummer zur Identifikation einer Kapitalbeschaffung.

Verwendete Codes

RCN	<p>Nummer des Bahnfrachtbriefs</p> <p>Referenznummer, die einem Bahnfrachtbrief zugeordnet ist, siehe DE 1001 = 720.</p>
RF	<p>Exportreferenznummer</p> <p>Referenznummer vergeben für eine Exportsendung.</p>
SB	<p>Nummer der Verkaufsregion</p> <p>Nummer zur Identifikation einer Verkaufsregion.</p>
SD	<p>Nummer der Verkaufsabteilung</p> <p>Nummer zur Identifikation einer Verkaufsabteilung.</p>
SDR	<p>Referenznummer für Teillieferung (GS1 Temporary Code)</p> <p>Referenznummer für die Identifikation einer Teillieferung.</p> <p>GS1 Hinweis: Code ungültig. Verwenden Sie stattdessen den Wert AXG.</p>
SE	<p>Seriennummer</p> <p>Identifikationsnummer einer Einheit, die identische Produkte voneinander unterscheidet.</p>
SN	<p>Siegelnummer</p> <p>[9308] Identifikationsnummer auf Zoll- oder anderen Siegeln, die auf Containern oder andern Transporteinheiten angebracht werden.</p>
SNR	<p>Dienstleistungszuordnungsnummer (GS1 Temporary Code)</p> <p>Eine Nummer für die Identifikation eines Datenbankeintrags, der wiederkehrende Serviceleistungen speichert, z. B. Behandlung eines Patienten in einem Krankenhaus, Benutzung von Einrichtungen durch ein Mitglied einer Bibliothek, etc.</p> <p>GS1 Hinweis: Code ungültig. Verwenden Sie stattdessen den Wert AXH.</p>
SRN	<p>Referenznummer der Warensendung</p> <p>Referenznummer zu einer Warensendung.</p> <p>GS1 Beschreibung:</p> <p>Referenznummer, die der Versender für eine bestimmte Warensendung für seine eigenen Zwecke oder die des Warenempfängers vergeben hat.</p>
SS	<p>Referenznummer des Verkäufers</p> <p>Referenznummer, die der Verkäufer für einen Geschäftsvorfall vergeben hat.</p>
SSC	<p>Nummer der Versandeinheit (GS1 Temporary Code)</p> <p>Referenznummer, die einen Versandbehälter oder ein Paket identifiziert.</p> <p>GS1 Hinweis: Code ungültig. Verwenden Sie stattdessen den Wert AXI.</p>
SZ	<p>Spezifikationsnummer</p> <p>Vom Verfasser vergebene Nummer zu einer Beschreibung.</p>
TAU	<p>Aggregierter eindeutiger Identifikator (aUI)</p> <p>Verweis auf den aggregierten eindeutigen Identifikator (aUI), z. B. bei der Rückverfolgbarkeit von Tabak.</p>
TIN	<p>Transportauftragsnummer</p> <p>Eine Referenznummer, die einen Transportauftrag identifiziert.</p>

Verwendete Codes

TL	<p>Nummer des Bewilligungsbescheids zur Steuerbefreiung</p> <p>Nummer, mit der die Steuerbehörden die Steuerbefreiung des Antragstellers identifizieren. Diese Nummer kann sich auf einen bestimmten Geschäftsbereich, einen bestimmten Ort oder eine Warengruppe beziehen.</p>
TP	<p>Prüfberichtnummer</p> <p>Referenznummer, die einen Testbericht zu einem Produkt identifiziert.</p>
TRB	<p>Registriernummer bei Gericht (GS1 Temporary Code)</p> <p>Registriernummer eines Unternehmens am Gerichtsstand (Handelsregister).</p>
TS	<p>Nummer einer Testspezifikation (GS1 Temporary Code)</p> <p>Referenznummer zur Identifikation einer Testspezifikation.</p> <p>GS1 Hinweis: Code ungültig. Verwenden Sie stattdessen den Wert AXJ.</p>
TSE	<p>Transportstatus-Nummer (GS1 Temporary Code)</p> <p>Referenznummer zur Identifikation eines Multimodalen Statusberichts/Transportstatus.</p> <p>GS1 Hinweis: Code ungültig. Verwenden Sie stattdessen den Wert AXK.</p>
TUU	<p>Individuelles Erkennungsmerkmal auf Packungsebene (upUI)</p> <p>Identifiziert die einzelne Zigarettenschachtel, die von einem zentralen EU-Depot ausgegeben wurde.</p>
UC	<p>Endkundenreferenznummer</p> <p>Die Referenznummer des Ausstellers, die in der logistischen Kette von Partner zu Partner weitergegeben wird.</p>
UCN	<p>Eindeutige Sendungs-Referenznummer</p> <p>(1202) Eindeutige Sendungs-Referenznummer (UCRN) zu Identifikationszwecken in Dokumenten und Nachrichten, die zwischen Geschäftspartnern im internationalen Handel ausgetauscht wird. Siehe auch: Unique Identifier Code (UNIC) in der UN/ECE Empfehlung Nr. 8, März 1992.</p>
UO	<p>Ultimative Kundenauftragsnummer</p> <p>Die Bestellnummer des Absenders wird in einer Folge von beteiligten Parteien weitergeleitet.</p>
VA	<p>Umsatzsteuer-Identifikationsnummer</p> <p>Eine von der zuständigen Steuerbehörde vergebene eindeutige Nummer zur Identifikation eines Unternehmens zur Verwendung in Verbindung mit der Umsatzsteuer.</p>
VN	<p>Auftragsnummer (Lieferant)</p> <p>Referenznummer, die der Lieferant für eine Bestellung des Käufers vergeben hat.</p>
XA	<p>Unternehmens-/Orts-Registriernummer</p> <p>Unternehmens- und Ortsregistrierung, wie vom Gesetz verlangt.</p>
XA4	<p>Referenznummer einer kontoführenden Bank (SWIFT Code)</p> <p>Eine Referenznummer, die von einer kontoführenden Bank zugeteilt wird.</p>

Verwendete Codes

XA5	Kunde-zu-Kunde-Referenz (SWIFT Code) Eine Referenznummer, die zwischen Kunden ausgetauscht wird.
XA6	Referenznummer für Dritte (SWIFT-Code) Eine Nummer zur Identifizierung von Referenzen in Bezug auf Dritte.
XA8	Kreditkartennummer (SWIFT-Code) Eine Referenznummer, die eine Kreditkarte identifiziert.
XB1	Clearing-Nummer (SWIFT-Code) Eine Referenznummer, die ein Clearing identifiziert.
XB5	Vertragsnummer für die Herstellung von Werkzeugen (GS1 Temporary Code) Nummer des Werkzeugvertrags. GS1 Hinweis: Code zur Streichung markiert. Verwenden Sie stattdessen den Wert AXL.
XB6	Formelnummer (GS1 Temporary Code) Nummer einer Formel. GS1 Hinweis: Code ungültig. Verwenden Sie stattdessen den Wert AXM.
XB7	Vorabsprachenummer (GS1 Temporary Code) Nummer zur Identifikation einer Vorabsprache. GS1 Hinweis: Code ungültig. Verwenden Sie stattdessen den Wert AXN.
XC1	Produktzertifikationsnummer (GS1 Temporary Code) Nummer, die von einer amtlichen Stelle (oder deren Vertreter) für ein Produkt vergeben wird, die die Konformität mit einem Standard zertifiziert. GS1 Hinweis: Code ungültig. Verwenden Sie stattdessen den Wert AXO.
XC3	Konsignationsvertragsnummer (GS1 Temporary Code) Referenznummer, die einen Konsignationsvertrag identifiziert. GS1 Hinweis: Code ungültig. Verwenden Sie stattdessen den Wert AWP.
YA1	Referenznummer für die Produktbeschreibung (GS1 Temporary Code) Nummer zugewiesen vom Herausgeber für seine Produktbeschreibung. GS1 Hinweis: Code ungültig. Verwenden Sie stattdessen den Wert AXQ.
YA3	Nummerierung pro Jahr (GS1 Temporary Code) Ein Kontoauszug sollte fortlaufend numeriert und pro Jahr identifiziert werden.
YA6	Referenznummer für einen Kontoauszug (SWIFT Code) Eine Referenznummer, die einen Kontoauszug identifiziert.
YA9	Gehaltsabzugsavisreferenz (GS1 Temporary Code) Referenznummer zur Identifikation eines Gehaltsabzugsavis. GS1 Hinweis: Code ungültig. Verwenden Sie stattdessen den Wert AXR.
YB4	Referenz zur Bestellgruppierung innerhalb einer Sendung (GS1 Temporary Code) Eine Referenznummer, die die Gruppierung von Bestellungen innerhalb einer Sendung identifiziert. S1 Hinweis: Code ungültig. Verwenden Sie stattdessen den Wert CBB.

Verwendete Codes

YB8	Regulierungsbrief (GS1 Temporary Code) Referenznummer, die eine Belastungsaufstellung identifiziert. GS1 Hinweis: Code ungültig. Verwenden Sie stattdessen den Wert CED.
YC1	Zusätzliche Partneridentifikation (GS1 Temporary Code) Referenznummer für eine zusätzliche Partneridentifikation. Dies kann die interne Nummer sein, mit der ein Partner seine Handelspartner identifiziert.
YC3	Landwirtschaftliche Zulassungsnummer (GS1 Temporary Code) Tierärztliche Lizenznummer, die einem Tierzuchtbetrieb von einer nationalen Behörde zugeteilt wurde.
YC6	Registrierungsnummer für Hersteller von Elektro- und Elektronikgeräten (GS1 Temporary Code) Nationale Registrierungsnummer für Hersteller von Elektro- und Elektronikgeräten
YC7	Nationale Registrierungsnummer der Hersteller von Batterien und Akkumulatoren (GS1 Temporary Code) Nationale Registrierungsnummer der Hersteller von Batterien und Akkumulatoren
ZZZ	Gegenseitig vereinbarte Referenznummer Nummer, die auf einer Vereinbarung der Partner beruht.
1225	Nachrichtenfunktion, Code Code für die Funktion einer Nachricht.
2	Ergänzung Nachricht enthält Positionen, die hinzugefügt werden sollen. GS1 Beschreibung: Die Nachricht enthält Informationen (z.B. Positionen, Waren, Zollangaben oder Transportausrüstung), die einer vorherigen Nachricht oder einer bestehenden Datenbank hinzuzufügen sind.
3	Löschung Nachricht enthält Positionen, die gelöscht werden sollen. GS1 Beschreibung: Die Nachricht enthält Informationen (z.B. zu Positionen, Waren, Zollangaben oder Transportausrüstung), die gegenüber einer vorherigen Nachricht oder einer bestehenden Datenbank zu löschen sind.
4	Änderung Nachricht enthält Positionen, die geändert werden sollen. GS1 Beschreibung: Die Nachricht enthält Informationen (z.B. zu Positionen, Waren, Zollangaben oder Transportausrüstung), die gegenüber einer vorherigen Nachricht oder einer bestehenden Datenbank zu ändern sind.
5	Ersatz Die Nachricht ersetzt eine vorherige Nachricht.

Verwendete Codes

6	Bestätigung Eine Nachricht, die die Einzelheiten einer vorherigen Nachricht bestätigt, sofern eine derartige Bestätigung aufgrund der Absprachen der Handelspartner erforderlich ist oder empfohlen wird.
9	Original Ursprüngliche Übertragung in Verbindung mit einem bestimmten Geschäftsvorfall.
16	Vorschlag Der Inhalt der Nachricht ist ein Vorschlag.
1229	Handlungsanforderung/-benachrichtigung, Code Code für eine vorzunehmende oder bereits vorgenommene Handlung.
1	Hinzugefügt Die Information ist oder wurde hinzugefügt. GS1 Beschreibung: Diese Positionszeile wird der referenzierten Nachricht oder einer bestehenden Datenbank hinzugefügt.
2	Gelöscht Die Information ist oder wurde gelöscht. GS1 Beschreibung: Diese Positionszeile wird aus der referenzierten Nachricht oder einer bestehenden Datenbank gelöscht.
3	Geändert Die Information ist oder wurde geändert. GS1 Beschreibung: Diese Positionszeile wird in der referenzierten Nachricht oder einer bestehenden Datenbank geändert. Eine Änderung von Daten in einer Datenbank führt normalerweise zu einer Erstellung eines Eintrages in der History, um die Korrektur zu protokollieren.
4	Keine Aktivität Diese Position wird durch die aktuelle Nachricht nicht berührt.
5	Akzeptiert ohne Änderung Diese Position wird vom Verkäufer komplett akzeptiert.
6	Akzeptiert mit Änderung Diese Position wird vom Verkäufer mit den genannten Änderungen akzeptiert.
7	Nicht akzeptiert Diese Position wird vom Verkäufer nicht akzeptiert.
10	Nicht gefunden Diese Position wurde in der referenzierten Nachricht nicht gefunden.
11	Unverändert Diese Position wurde vom Käufer nicht geändert.

Verwendete Codes

23	Änderung vorgeschlagen Code zur Angabe einer vom Sender vorgeschlagenen Änderung.
24	Akzeptiert mit Änderung, Bestätigung nicht erforderlich Akzeptiert mit Änderungen, die keiner Bestätigung bedürfen.
38	Ausgetauscht Enthält Austauschinformationen.
55	Bezeichnete Position, zurückgewiesen Die bezeichnete Position wurde zurückgewiesen.
74	Reaktiviert Erneut geöffnet.
96	Fehlerkorrektur Korrektur einer vorher kommunizierten Information, die einen Fehler enthielt.
115	Vorgezogene Neuanlage Diese bestehende Position wird zu einem früheren Zeitpunkt verfügbar sein. Eine Position, die schon einmal einer Nachricht oder Datenbank mit einem bestimmten Gültigkeitsdatum hinzugefügt wurde, wird erneut hinzugefügt mit einem Gültigkeitsdatum, das vor dem der vorhergehenden Hinzufügung liegt.
11E	Artikeldetails enthalten. (SWIFT-Code) Artikeldetails enthalten.
12E	Keine Mitteilung (SWIFT-Code) Details werden nicht mitgeteilt.
13E	Berichtspositionsdetails wurden separat übertragen. (SWIFT-Code) Berichtspositionsdetails wurden separat übertragen.
14E	Einzelheiten zum Berichtsposten folgen (SWIFT-Code) Details zu den Berichtspositionen werden separat gesendet.
XB6	Details zu den Berichtspositionen werden just-in-time mitgeteilt. (SWIFT-Code) Details zu den Berichtspositionen werden just-in-time mitgeteilt.
2005	Datums- oder Uhrzeits- oder Zeitspannen-Funktion, Qualifier Qualifier für die Funktion eines Datums, einer Uhrzeit oder einer Zeitspanne.
1	Tatsächliches Fertigstellungsdatum/ -zeit für Dienstleistungen Datum/Zeit, an dem die bestellte(n) Serviceleistung(en) fertiggestellt ist/sind.
2	Liefertermin (-datum/-zeit) gefordert Datum, zu dem der Käufer die Lieferung von Waren fordert.
3	Rechnungsdatum/-zeit [2376] Ausstellungsdatum einer Handelsrechnung.

Verwendete Codes

4	Bestelldatum/-zeit [2010] Ausstellungsdatum einer Bestellung.
7	Gültigkeitsdatum/-zeit Datum und/oder Zeit, an dem ein bestimmtes Ereignis oder Dokument gültig wird.
8	Bestelleingangsdatum/-zeit Datum und/oder Zeit, an dem eine Bestellung beim Verkäufer eingeht.
9	Bearbeitungs-/Verarbeitungsdatum/-zeit Datum/Zeit der Verarbeitung.
10	Versanddatum/-zeit gefordert Datum, an dem die Waren vom Lieferanten versandt werden sollen.
11	Versanddatum und/oder -zeit (2170) Datum und/oder Zeit an dem die Waren versandt wurden/werden sollen.
12	Fälligkeitsdatum bei Skontoabzug Datum, an dem die Zahlung fällig ist, wenn Abzüge geltend gemacht werden sollen.
13	Fälligkeitsdatum bei Zahlung ohne Abzug Datum, an dem die Zahlung fällig ist.
14	Ratenzahlungstermin Datum, an dem Raten fällig sind.
15	Verkaufsförderungsmaßnahmen, Beginndatum/-zeit Datum/Zeit, an dem Verkaufsförderungsmaßnahmen beginnen.
16	Verkaufsförderungsmaßnahmen, Endedatum/-zeit Datum/Zeit, an dem Verkaufsförderungsmaßnahmen enden.
17	Lieferdatum/-zeit geschätzt Datum und/oder Zeit, an dem der Versender die Anlieferung von Waren erwartet.
18	Installationsdatum/-zeit/-zeitspanne Datum/Zeit/Zeitspanne, an dem/in der eine Installation stattfindet oder stattgefunden hat.
35	Lieferdatum/-zeit, tatsächliches Datum/-zeit, an dem Waren oder Sendungen an ihren Bestimmungsort geliefert werden.
36	Verfalldatum Enddatum der Gültigkeit eines angegebenen Dokuments einer Preisinformation oder eines anderen referenzierten Datenelements mit einer begrenzten Gültigkeitsdauer.

Verwendete Codes

37	Frühester Versandtermin Die Waren sollen nicht vor dem angegebenen Datum/Zeit versandt werden.
38	Letztmöglicher Versandtermin Die Waren sollen zu dem angegebenen Datum/Zeitpunkt versandt worden sein.
44	Verfügbarkeit Datum/Zeit, zu dem die erhaltene Position verfügbar ist.
50	Wareneingangsdatum/-zeit Datum/Zeit, an dem der genannte Partner die Waren empfangen hat.
55	Vereinbartes Datum Vereinbartes Datum/Zeit.
58	Freigabedatum (Zoll) (3080) Datum, an welchem die nötigen Zollformalitäten abgewickelt wurden, die erlauben, die Waren zu exportieren, sie dem inländischen Verbrauch zuzuführen oder einem anderen Zollverfahren zu unterwerfen (CCC).
59	Binnen-Freigabedatum Autorisierungsdatum zum Transfer im Inland.
61	Stornierung, wenn nicht bis zum angegebenen Datum geliefert Stornierung des bestellten Produkts, wenn nicht bis zum angegebenen Datum geliefert wurde.
63	Lieferdatum/-zeit, spätestes Das Datum spezifiziert den Zeitpunkt, nach dem die Waren nicht mehr geliefert werden sollen oder nicht mehr geliefert werden.
64	Lieferdatum/-zeit, frühestes Das Datum spezifiziert den Zeitpunkt, vor welchem die Waren nicht geliefert werden sollen.
67	Lieferdatum/-zeit, aktueller Terminplan Lieferdatum entnommen aus dem aktuellen Terminplan.
69	Lieferdatum/-zeit, zugesagt [2138] Datum, an dem oder Zeitspanne, in der die Waren an den Käufer geliefert werden sollen, wie zwischen Verkäufer und Käufer vereinbart.
71	Lieferdatum/-zeit, gefordert (nach und einschließlich) Die Lieferung wird beauftragt für das angegebene Datum oder danach.
72	Lieferdatum/-zeit, zugesagt (nach und einschließlich) Die Lieferung kann frühestens zu dem angegebenen Datum erfolgen.
73	Garantiedauer Der Zeitraum, für den the Garantie sichergestellt ist oder sein wird.
74	Lieferdatum/-zeit, gefordert (vor und einschließlich) Die Lieferung wird beauftragt für das angegebene Datum oder davor.

Verwendete Codes

75	Lieferdatum/-zeit, zugesagt (vor und einschließlich) Die Lieferung darf spätestens zu dem angegebenen Datum erfolgen.
76	Lieferdatum/-zeit, geplant Datum/Zeit für das die Lieferung geplant ist.
79	Versanddatum/-zeit, zugesagt Der Versand kann zu dem angegebenen Datum/Zeit erfolgen.
90	Berichtsperiode, Anfang Datum, an dem ein Bericht beginnt.
91	Berichtsperiode, Ende Datum, an dem ein Bericht endet.
94	Produktions-/Herstellungsdatum Datum, an dem die Produkte hergestellt werden.
95	Konnossementdatum Datum, das auf dem Konnossement angegeben ist.
99	Datum der Angebotseröffnung Datum, ab dem geboten wurde oder ab dem geboten werden darf.
100	Produkt-Reifungsperiode vor Lieferung Zeitraum vor der Lieferung, während dem ein Produkt reift.
102	Gesundheitsprobleme - Zeitraum Zeitraum, in dem es Gesundheitsprobleme gab/gibt. GS1 Beschreibung: Zeitspanne ungewöhnlicher Gesundheitsprobleme.
117	Erste(s) mögliche(s) Lieferdatum/-zeit Erstes mögliches Datum/Zeit für die Lieferung.
119	Test Fertigstellungsdatum Datum an dem ein Test beendet wurde.
124	Versandanzeige Datum [2218] Datum der Ausstellung einer Versandanzeige.
126	Vertragsdatum [2326] Datum des Vertragsabschlusses.
128	Lieferdatum/-zeit, letztes Datum, an dem die letzte Lieferung vervollständigt wurde/werden soll.
129	Exportdatum Datum, an dem das importierte Handelsgut bzw. das Fahrzeug das Exportland endgültig in Richtung Importland verlassen hat.
131	Steuererhebungsdatum Datum, an dem die Steuer fällig ist oder errechnet wird.

Verwendete Codes

132	Ankunftsdatum/-zeit, geschätzt (2348) Datum/Zeit, an dem der Frachtführer die Ankunft eines Transportmittels am Entladehafen oder am Bestimmungsort erwartet.
133	Abfahrtsdatum/-zeit, geschätzt Datum/Zeit, an dem der Frachtführer die Abfahrt eines Transportmittels am Abfahrtsort erwartet.
134	Wechselkursdatum/-zeit Datum/Zeit, an dem der Wechselkurs festgelegt wurde.
136	Abfahrtsdatum/-zeit [2280] Datum (und Zeit) der Abfahrt eines Transportmittels.
137	Dokumenten/Nachrichten Datum/Zeit (2006) Ausstellungsdatum/-zeit eines Dokuments/Nachricht. Es kann die Beglaubigung einschließen.
138	Datum der Zahlung [2034] Datum, an dem ein fälliger Betrag dem Zahlungsempfänger gemäß den Zahlungsbedingungen verfügbar gemacht wurde.
140	Zahlungs-Fälligkeitsdatum Datum/Zeit an dem Geldmittel verfügbar gemacht werden sollen.
143	Annahmedatum für Güter [2126] Datum, an dem Waren vom Frachtführer am Übergabeort übernommen werden (CMR 4).
147	Gültigkeitsendedatum der Exportlizenz [2078] Datum des Gültigkeitsablaufs einer Exportlizenz.
151	Importdatum Datum, an dem Waren entsprechend den Regeln der zuständigen Zollverwaltung importiert wurden.
152	Exportdatum für Textilien Datum, an dem importierte Textilien das Ursprungsland endgültig in Richtung Importland verlassen haben.
154	Annahmedatum eines Dokuments Datum, an dem ein Dokument akzeptiert wurde. GS1 Beschreibung: Datum, an dem ein Dokument akzeptiert wurde/werden wird.
155	Buchungsperiode, Beginndatum Erstes Datum einer Buchungsperiode.
156	Buchungsperiode, Endedatum Letztes Datum einer Buchungsperiode.
157	Gültigkeit, Beginndatum Erstes Datum einer Periode, an der etwas gültig wird.

Verwendete Codes

162	Freigabedatum des Lieferanten Datum, an dem der Lieferant Waren freigibt.
165	Steuerperiode, Beginndatum Datum des Beginns einer Steuerperiode.
166	Steuerperiode, Endedatum Datum des Endes einer Steuerperiode.
167	Belastungsperiode, Beginndatum Datum des Beginns einer Belastungsperiode.
168	Belastungsperiode, Endedatum Datum des Endes einer Belastungsperiode.
169	Vorlaufzeit Erforderliche Zeit zwischen dem Auftragseingang und der frühesten Lieferung der Waren.
171	Referenzdatum/-zeit Ausgabedatum einer Referenz.
174	Benachrichtigungsdatum/-zeit, frühestens Die Information muß nach dem angegebenen Datum/Zeit mitgeteilt werden.
175	Benachrichtigungsdatum/-zeit, spätestes Die Information muß vor dem angegebenen Datum/Zeit mitgeteilt werden.
176	Benachrichtigungsdatum/-zeit, fertiggestellt Die Benachrichtigung war zum angegebenen Datum vollständig.
177	Benachrichtigungsdatum/-zeit, am Die Information muß am angegebenen Datum/Zeit mitgeteilt werden.
178	Ankunftsdatum/-zeit, tatsächliches [2106] Datum (und Zeit) der Ankunft eines Transportmittels.
179	Buchungsdatum/-zeit Datum, an dem eine Buchung erfolgt ist.
180	Ladungsschlußdatum/-zeit Letztmögliches Datum zur Anlieferung von Fracht an ein Linienschiff.
182	Ausstellungs-/Herausgabedatum Datum, an dem ein Dokument oder eine Nachricht ausgestellt/herausgegeben wurde oder wird.
186	Abfahrtsdatum/-zeit, tatsächlich (2280) Datum (und Zeit) der Abfahrt eines Transportmittels.
189	Abfahrtsdatum/-zeit, geplant Datum (und Zeit) der geplanten Abfahrt eines Transportmittels.

Verwendete Codes

190	Umladungsdatum/-zeit Datum (und Zeit) der Umladung der Güter von einem Transportmittel auf ein anderes.
191	Lieferdatum/-zeit, erwartet Datum der erwarteten Lieferung von Gütern.
192	Verfalldatum eines Zolldokumentes Datum, an dem die Gültigkeit eines Zolldokumentes erlischt.
193	Durchführungsdatum Datum, an dem die beauftragte Bank die Transaktion veranlaßt.
194	Anfangsdatum/-zeit Datum/Zeit des Beginns einer Periode.
195	Ablaufdatum einer Importlizenz [2272] Ablaufdatum der Gültigkeit einer Importlizenz.
199	Bereitstellungsdatum/-zeit der Ware Datum und/oder Zeit an den die Waren bereitstehen sollen oder bereitstanden.
200	Aufnahme der Ladung (Pick-up), Datum/Zeit Datum/Zeit des Pick-up/der Aufnahme der Ladung.
202	Zuordnungsdatum Datum, an dem ein Eingang einem Konto zugeordnet wird.
203	Ausführungsdatum/-zeit, gefordert Datum/Zeit an dem die beauftragte Bank vom Auftraggeber aufgefordert ist, den Zahlungsauftrag zu veranlassen (z.B. Datum der Belastung).
206	Endedatum/-zeit Endedatum einer Periode (von/bis).
209	Valutadatum Datum, an dem die Geldmittel in der Verfügung des Begünstigten sind oder aufhören, in der Verfügung des auftraggebenden Kunden zu sein.
211	360/30 Kalkulation basiert auf einem Jahr von 360 Tagen, Monat von 30 Tagen.
212	360/28-31 Kalkulation basiert auf einem Jahr von 360 Tagen, Monat von 28-31 Tagen.
213	365-6/30 Kalkulation basiert auf einem Jahr von 365-6 Tagen, Monat von 30 Tagen.
214	365-6/28-31 Kalkulation basiert auf einem Jahr von 365-6 Tagen, Monat von 28-31 Tagen.
215	365/28-31 Kalkulation basiert auf einem Jahr von 365 Tagen, Monat von 28-31 Tagen.

Verwendete Codes

216	365/30 Kalkulation basiert auf einem Jahr von 365 Tagen, Monat von 30 Tagen.
218	Beglaubigungs-/Gültigkeitsdatum/-zeit Datum/Zeit der Beglaubigung und/oder Gültigkeit.
219	Grenzüberschreitungsdatum/-zeit Datum/Zeit, an dem die Güter über eine Staatsgrenze gebracht werden.
221	Zinsperiode Anzahl der Tage, die für die Berechnung der Zinsen verwendet werden.
222	Vorlagedatum, spätestes Spätestes Datum für die Präsentation eines Dokumentes.
223	Lieferdatum/-zeit, verschoben Neues Lieferdatum und -zeit auf Basis der Anforderungen des Empfängers (belastbar).
227	Fälligkeitsdatum der Bank des Begünstigten Datum, an dem Geldmittel der Bank des Begünstigten verfügbar gemacht werden sollen.
231	Ankunftsdatum/-zeit, frühestes Datum (und Zeit) der Ankunft eines Transportmittels.
232	Ankunftsdatum/-zeit, geplant Datum (und Zeit) der geplanten Ankunft eines Transportmittels.
234	Früheste Abholung der Ware, Datum/Zeit Der Transportauftrag kann erstellt werden, bevor die Waren verladefertig sind. Diese(s) Datum/Zeit gibt an, ab wann der Frachtführer Zugriff auf die Sendung haben kann.
235	Späteste Abholung der Ware, Datum/Zeit In Übereinstimmung mit den Vereinbarungen zwischen Verkäufer und Käufer oder zwischen Versender und demjenigen, der den Hauptlauf durchführt, kann es erforderlich sein, das letzte Aufnahmedatum/Zeit anzugeben.
255	Verfügbarkeitsdatum, gefordert Datum, an dem bestellte Waren an einem bestimmten Standort verfügbar sein sollen.
257	Berechnungsdatum Datum/Zeit/Zeitspanne, an dem/in der eine Berechnung stattfindet oder stattgefunden hat.
260	Bewertungsdatum Zoll) Datum der Durchführung der Zollbewertung.
261	Freigabedatum/-zeit Zugeordnetes Datum/Zeit zur Identifikation der Freigabe von Regelungen, Konditionen, Konventionen, Produktionen usw.

Verwendete Codes

263	Abrechnungszeitraum Periode, für die eine Rechnung ausgestellt wird.
265	Fälligkeitsdatum Datum, an dem eine Aktion stattfinden sollte.
266	Gültigkeitsdatum Datum, an dem etwas gültig, ratifiziert oder bestätigt wurde. GS1 Beschreibung: Datum, an dem ein Dokument oder eine Nachricht seine Gültigkeit erlangte.
267	Satz/Preis, Zeitpunkt Zeitpunkt der Satz-/Preisbestimmung.
273	Gültigkeitsperiode Datum (von/bis)/Periode, innerhalb derer die referenzierten Dokumente gültig sind.
282	Vorlaufzeit zum Bestätigungsdatum Die Vorlaufzeit wird zum Bestätigungsdatum referenziert.
306	Arbeitsperiode Zeitraum zur Durchführung von Arbeiten.
310	Empfangsdatum/-zeit Empfangsdatum.
315	Vereinbartes Zahlungsdatum Vereinbartes Datum, an dem der Debitor zahlen wird.
321	Verkaufsförderung, Datum/Periode Datum/Periode, für das die bestimmte Aktivität der Verkaufsförderung bedeutsam ist.
322	Buchungsperiode Selbsterklärend. GS1 Beschreibung: Buchungszeitraum eines Unternehmens/Fiskalkalender.
324	Verarbeitungsdatum/-periode Datum/Periode, in dem eine besondere Verarbeitung geschah oder geschehen wird.
325	Steuerperiode Zeitraum, für die eine Steuerrate oder ein Steuerbetrag, usw. anwendbar ist. GS1 Beschreibung: Eine Periode, die von Steuerbehörden festgelegt wird, z.B. Umsatzsteuerzeitraum.
326	Belastungsperiode Zeitabschnitt, für den die angegebenen Belastungen gelten.

Verwendete Codes

328	Gehaltsabzugsdatum/-zeit Datum/Zeit einer monetären Kürzung, die von der Vergütung einer Person in einer Gehaltsabrechnung gemacht wird.
334	Statusveränderung, Datum/Zeit Datum/Zeit der Veränderung eines Status.
349	Kommissionierung, Endedatum Datum, zu dem das Verpacken abgeschlossen ist.
350	Test-Startdatum Datum, an dem ein Test gestartet wurde.
351	Prüfungsdatum Inspektionsdatum.
356	Verkaufsdatum und/oder -zeit und/oder -periode Datum und/oder Uhrzeit und/oder Zeitspanne, an dem ein Verkauf stattfand.
357	Stornierung, wenn nicht bis zu diesem Datum veröffentlicht Stornierung, wenn nicht bis zu diesem Datum veröffentlicht.
358	Geplante Lieferung (nach und einschließlich) Die Lieferung ist an oder nach dem angegebenen Datum und/oder Uhrzeit geplant.
359	Geplante Lieferung (vor und einschließlich) Die Lieferung ist an oder vor dem angegebenen Datum und/oder Uhrzeit geplant.
360	Spätestes Verkaufsdatum Datum, das angibt, bis wann ein Produkt verkauft sein soll.
361	Mindesthaltbarkeitsdatum Mindesthaltbarkeitsdatum.
362	Verfügbarkeitsendedatum Verfügbarkeitsendedatum.
363	Gesamtrestlaufzeit/Lagerfähigkeit Periode, die die Gesamtrestlaufzeit/Lagerfähigkeit eines Produkts angibt.
364	Mindestrestlaufzeit/Lagerfähigkeit zum Zeitpunkt des Versands Periode, die die Mindestrestlaufzeit/Lagerfähigkeit eines Produkts zum Zeitpunkt, an dem es den Lieferanten verläßt, angibt.
365	Verpackungsdatum Datum, das angibt, wann ein Produkt verpackt wurde.
366	Datum des Bestandsberichts Datum, an dem ein Bestandsbericht erstellt wird.
367	Vorheriges Ablesedatum Datum der vorherigen Zählerablesung.

Verwendete Codes

368	Letztes Ablesedatum Datum der letzten Zählerablesung.
369	Handhabungsdatum/zeit, erwartet Datum/Zeit an dem die Erledigung einer Aktion erwartet wird.
381	Produktlebensdauer zum Zeitpunkt der Produktion (GS1 Temporary Code) Die gesamte Lebenserwartung eines Produkts zum Zeitpunkt der Produktion.
382	Frühestes Verkaufsdatum Frühestes Datum, zu dem ein Produkt für den Verkauf verfügbar gemacht werden darf.
383	Storno, wenn nicht zu diesem Datum versand Storno der Bestellung, wenn Produkte nicht zu diesem Datum versand werden. GS1 Beschreibung: Stornierung der angegebenen Bestellung, wenn bis zu diesem Datum nicht versendet oder ausgeliefert wurde.
417	Früheres Buchungsdatum/-zeit Datum/Zeit, zu dem die frühere Buchung getätigt wurde.
418	Mindestrestlaufzeit/Lagerfähigkeit ab Empfangszeitpunkt Mindestrestlaufzeit/Lagerfähigkeit ab Empfangszeitpunkt.
419	Prognosezeitraum Eine Prognose für die eine Voraussage gilt. GS1 Beschreibung: Gültigkeitsperiode für eine Prognose.
423	Erster möglicher Bestelltag Angabe des ersten Tages, an dem ein Produkt bestellt werden kann.
424	Letzter möglicher Bestelltag Angabe des letzten Tages, an dem ein Produkt bestellt werden kann.
434	Reifedatum Datum, an dem die Reifung eintritt.
447	Vom Gläubiger verlangtes Valutadatum Datum, zu dem der Gläubiger die Gutschrift verlangt.
448	Erstellungsdatum der referenzierten Position Erstellungsdatum der referenzierten Position.
454	Wertstellungsdatum Datum, zu dem die Buchung rechtsgültig wird.
496	Wiedereinsetzungsdatum Identifiziert das Datum der Wiedereinsetzung.
506	Nachlieferungsdatum/-zeit/Periode Datum/Zeit/Periode, zu dem die Nachlieferung stattfindet oder stattgefunden hat.

Verwendete Codes

530	Ausräucherungsdatum/-zeit Datum/Zeit, an dem die Ausräucherung stattfinden soll oder stattgefunden hat.
531	Zahlungsperiode Ein Zeitraum in dem eine Zahlung getätigt wird/wurde.
536	Überarbeitungsdatum Datum, an dem der Eintrag überarbeitet wurde oder wird.
541	Erstes Publikationsdatum Datum, an dem ein Artikel das erste mal bekannt gemacht wurde.
557	Rückgabedatum Datum, an dem die Rückgabe stattfindet. GS1 Beschreibung: Datum, bis zu dem die Waren zurückgegeben werden müssen oder zurückgegeben worden sind.
656	Alter Die Länge der Zeit, die eine Person oder ein Gegenstand existiert hat.
684	Löschdatum Datum, an dem die Löschung stattfindet.
685	Erstes Verkaufsdatum und/oder -zeit und/oder -periode Angabe des Zeitpunktes/Zeitraums, an dem das Produkt erstmals verkauft wurde.
686	Letztes Verkaufsdatum und/oder -zeit und/oder -periode Angabe des Zeitpunktes/Zeitraums, an dem das Produkt letztmals verkauft wurde.
706	Erstellungsdatum/-zeit einer Datei Datum und/oder Zeit einer Dateianlage.
743	Letztmögliches Änderungsdatum einer Bestellung Datum zur Identifikation des Zeitpunktes nachdem eine Bestellung nicht mehr geändert werden kann.
748	Offener Zeitraum Code, der den Zeitraum angibt, in dem etwas offen ist, ist oder sein wird.
750	Haltbarkeitsdatum Haltbarkeitsdatum
751	Verfallsdatum Verfallsdatum
753	Fälligkeitsdatum, optimal Datum, an dem die optimale Fälligkeit eintritt.
754	Produktalterungsdauer, maximal Maximale Zeitspanne, während der das Produkt altern wird.

Verwendete Codes

755	<p>Produktalterungsdauer, minimal Mindestzeit, während der das Produkt altern wird.</p>
758	<p>Frühestes Versanddatum/-zeit Das früheste Datum/der früheste Zeitpunkt, zu dem die Handelseinheit versandt werden kann. Angabe des frühesten Datums/Zeit, an dem eine Handelseinheit versand werden kann. Die Angabe ist unabhängig von speziellen Versandorten.</p>
759	<p>Letztes Versanddatum/-zeit Das späteste Datum/die späteste Uhrzeit, zu der die Handelseinheit versandt werden kann. Angabe des spätesten Datums, an dem eine Handelseinheit versand werden kann. Die Angabe ist unabhängig von speziellen Versandorten.</p>
760	<p>Startdatum/-zeit der maximalen Abnahmemenge Das Datum/die Uhrzeit, ab dem die maximale Abnahmemenge gekauft werden kann. Startdatum, an dem die maximale Abnahmemenge dem Handelspartner nicht mehr zur Verfügung steht.</p>
761	<p>Startdatum/-zeit der minimalen Abnahmemenge Das Datum/die Uhrzeit, ab dem die minmale Abnahmemenge gekauft werden kann. Startdatum, an dem die minimale Abnahmemenge dem Handelspartner nicht mehr zur Verfügung steht.</p>
762	<p>Enddatum/-zeit der Marketingkampagne, vorgeschlagen Das vorgeschlagene Datum und/oder die Uhrzeit für das Ende der Marketingkampagne. Datum, das der Lieferant als Ende der Marketingkampagne vorschlägt. Es gibt das Ende der Marketingkampagne an.</p>
763	<p>Startdatum/-zeit der Marketingkampagne, vorgeschlagen Das vorgeschlagene Datum und/oder die Uhrzeit für den Beginn der Marketingkampagne. Datum, das der Lieferant als Beginn der Marketingkampagne vorschlägt. Es gibt den Start der Marketingkampagne an.</p>
764	<p>Saisonale Verfügbarkeit, Startdatum Das Datum des Beginns der Verfügbarkeit. Gibt das Startdatum der saisonalen Verfügbarkeit eines Produktes an.</p>
765	<p>Saisonales Kalenderjahr Dieses Element gibt das Kalenderjahr an, in dem ein Produkt saisonal verfügbar ist.</p>
766	<p>Vorlaufzeit der Warenabholung Mindestzeit, die zwischen Auftragseingang und Freigabe der Ware zur Abholung benötigt wird. Zeit, (in Wochen, Tagen, Stunden...) die zwischen Auftragseingang und frühester Freigabe der Waren benötigt wird (zum Gebrauch für die Warenverladung, nicht für Lieferung).</p>

Verwendete Codes

767	<p>Letztes Änderungsdatum/-zeit Jüngstes Datum und/oder letzte Uhrzeit, zu der die Informationen geändert wurden. Ein vom System generierter Wert zur Identifikation von Datum und Zeit, wann ein Datensatz zuletzt geändert wurde.</p>
768	<p>Enddatum/-zeit der maximalen Abnahmemenge Das Datum und/oder die Uhrzeit, bis zu der die maximale Abnahmemenge erworben werden kann. Enddatum, an dem die maximale Abnahmemenge dem Handelspartner nicht mehr zur Verfügung steht.</p>
769	<p>Enddatum/-zeit der minimalen Abnahmemenge Das Datum und/oder die Uhrzeit, bis zu der die Mindestabnahmemenge erworben werden kann. Enddatum, an dem die minimale Abnahmemenge dem Handelspartner nicht mehr zur Verfügung steht.</p>
770	<p>Enddatum/-zeit der Exklusivität Das Datum und/oder die Uhrzeit, bis zu der ein Produkt exklusiv ist. Datum und Uhrzeit, an dem ein Produkt nicht mehr exklusiv für einen Handelspartner ist.</p>
772	<p>Handhabungs-Startdatum/zeit, tatsächlich Tatsächliches Startdatum/zeit, an dem die Erledigung der Aktion stattfindet.</p>
773	<p>Handhabungs-Endedatum/zeit, erwartet Erwartetes Endedatum/zeit, an dem die Erledigung der Aktion stattfindet.</p>
774	<p>Handhabungs-Endedatum/zeit, tatsächlich Tatsächliches Endedatum/zeit, an dem die Erledigung der Aktion stattfindet.</p>
775	<p>Produktlebensdauer beim Konsumenten Minimale Lebensdauer eines Produktes, die nach dem Verkauf an den Konsumenten verbleibt, d.h. zwischen dem spätesten Verkaufs- und Verbrauchsdatum des Produktes.</p>
789	<p>Lebensdauer eines aktivierten Artikels Anzahl der Tage, die ein aktivierter Artikel im Regal bleibt und dann entfernt werden muss.</p>
793	<p>Wiederaufbereitungsdatum /-Zeit Datum/Zeit an dem früher hergestellte Güter wieder aufbereitet werden.</p>
794	<p>Erstes Rückgabedatum /-Zeit Das erste Datum/este Zeit, an dem oder nach dem Produkte zurückgegeben werden können.</p>
795	<p>Für Zielgruppe sichtbar, Datum/Zeit Datum/Zeit, ab dem Informationen für die Zielgruppe sichtbar werden.</p>
796	<p>Fang Datum / Uhrzeit Fang Datum / Uhrzeit</p>

Verwendete Codes

799	Gültigkeitsenddatum Das letzte Datum eines Zeitraums, für den etwas gültig ist. GS1 Hinweis: Ersetzt den GS1 Temporary Code 21E.
800	Datum des nächsten Statusberichts Datum des nächsten Statusberichts. GS1 Hinweis: Ersetzt den GS1 Temporary Code 40E.
801	Datum / Uhrzeit der Serviceverbindung, aktuell Das Datum / die Zeit, zu der ein Dienst verbunden war, z.B. Telefon, Wasser usw. GS1 Hinweis: Ersetzt den GS1 Temporary Code 44E.
802	Datum / Uhrzeit der Verbindungstrennung, aktuell Das Datum / die Zeit, zu der ein Dienst unterbrochen wurde, z. Telefon, Wasser usw. GS1 Hinweis: Ersetzt den GS1 Temporary Code 45E.
803	Leeres Gerät benötigt Datum / Uhrzeit / Zeitraum, in dem ein leeres Gerät benötigt wird. GS1 Hinweis: Ersetzt den GS1 Temporary Code 50E.
804	Datum der Sterilisation Datum, an dem ein Produkt sterilisiert wurde. GS1 Hinweis: Ersetzt den GS1 Temporary Code 90E.
805	Bestandsdeckungszeitraum erwartet Ein Zeitraum, in dem die Lagerbestände die Nachfrage nach einem Produkt decken sollen. GS1 Hinweis: Ersetzt den GS1 Temporary Code 96E.
806	Versanddatum / -zeit, erwartet Datum, zu dem der Versand erwartet wird. GS1 Hinweis: Ersetzt den GS1 Temporary Code X13.
807	Schlachtdatum Datum, an dem das Tier geschlachtet wurde. GS1 Hinweis: Ersetzt den GS1 Temporary Code X20.
808	Geburtsdatum des Tieres Datum, an dem das Tier geboren wurde. GS1 Hinweis: Ersetzt den GS1 Temporary Code X21.
809	Enddatum der saisonalen Verfügbarkeit Enddatum der saisonalen Verfügbarkeit. GS1 Hinweis: Ersetzt den GS1 Temporary Code X49.
822	Lieferort Buchungsdatum/Uhrzeit Datum/Uhrzeit, zu der eine Buchung am Lieferort vorgenommen wurde.
823	Abholort Buchungsdatum/Uhrzeit Datum/Uhrzeit, zu der eine Buchung am Abholort vorgenommen wurde.

Verwendete Codes

21E	Gültigkeit, Endedatum (GS1 Temporary Code) Datum, das das Ende einer Gültigkeitsperiode angibt. GS1 Hinweis: Code ungültig. Verwenden Sie stattdessen den Wert 799.
40E	Datum des nächsten Status (GS1 Temporary Code) Nächstes Datum, an dem ein Statusbericht zur Verfügung gestellt wird. GS1 Hinweis: Code ungültig. Verwenden Sie stattdessen den Wert 800.
41E	Produktlebensdauer ab Produktion (GS1 Temporary Code) Angabe der Lebensdauer eines Produkts ab dem Produktionsdatum.
44E	Verbindungsdatum/-zeit (GS1 Temporary Code) Datum/Zeit, zu dem eine Dienstleistung bereitgestellt wurde, z. B. Telefon, Wasser usw.
45E	Trennungsdatum/-zeit (GS1 Temporary Code) Datum/Zeit, zu dem eine Dienstleistung beendet wurde, z. B. Telefon, usw. GS1 Hinweis: Code ungültig. Verwenden Sie stattdessen den Wert 802.
46E	Auftragserfüllungsdatum/-zeit (GS1 Temporary Code) Datum/Zeit, zu dem eine Bestellung vollständig war.
50E	Erwartete(s) Datum/Uhrzeit/Periode f. leere Ladehilfsmittel (GS1 Temporary Code) Datum, an dem leere Ladehilfsmittel erwartet werden. GS1 Hinweis: Code ungültig. Verwenden Sie stattdessen den Wert 803.
54E	Fülldatum/-zeit (GS1 Temporary Code) Datum/Zeit, an dem die Befüllung eines Containers stattfinden soll oder stattgefunden hat.
55E	Entleerungsdatum/-zeit (GS1 Temporary Code) Datum/Zeit, an dem die Entleerung eines Containers stattfinden soll oder stattgefunden hat.
61B	Stornierung, wenn nicht bis zu diesem Datum geliefert, es sei denn, Titel nicht rechtzeitig veröffentlicht (GS1 Temporary Code) Stornierung des bestellten Produkts, falls es bis zum angegebenen Datum nicht geliefert wurde, es sei denn, daß es zum Zeitpunkt der Bestellung noch nicht angekündigt war. GS1 Hinweis: Code ungültig.
63B	Spätestes Verfügbarkeitsdatum, wenn noch nicht versandt (GS1 Temporary Code) Spätestes Verfügbarkeitsdatum, welches für ein Produkt oder eine Bestellung erforderlich ist, sofern noch nicht versandt.
90E	Datum der Produktsterilisation (GS1 Temporary Code) Datum, an dem ein Produkt sterilisiert wurde. GS1 Hinweis: Code ungültig. Verwenden Sie stattdessen den Wert 804.
91E	Erstes Gefrierdatum (GS1 Temporary Code) Datum, an dem ein Produkt erstmals eingefroren wurde.

Verwendete Codes

92E	Abzugsdatum der Rentenversicherung (GS1 Temporary Code) Datum, an dem die Kürzung des Gehaltes des Arbeitnehmers durchgeführt wurde.
93E	Abzugsdatum der Berufsrisikoversicherung (GS1 Temporary Code) Datum, an dem die Kürzung des Gehaltes des Arbeitnehmers für die Berufsrisikoversicherung durchgeführt wurde.
94E	Abzugsdatum für Gesundheitsvorsorge (GS1 Temporary Code) Datum, an dem die Kürzung für die Gesundheitsvorsorge durchgeführt wurde.
96E	Lagerumschlagszeit (GS1 Temporary Code) Die Zeitspanne, in der die Produktnachfrage aus dem Lager bedient werden kann. GS1 Hinweis: Code ungültig. Verwenden Sie stattdessen den Wert 805.
98E	Entladedatum/-zeit, Anfang (GS1 Temporary Code) Datum/Zeit, an dem alle Entladeaktivitäten an den Transportmitteln tatsächlich begonnen haben.
X13	Erwartetes Versanddatum (GS1 Temporary Code) Der Versand der Warensendung wird zum angegebenen Datum und/oder Zeit erwartet. GS1 Hinweis: Code ungültig. Verwenden Sie stattdessen den Wert 806.
X14	Lieferung gefordert für Woche, beginnend am (GS1 Temporary Code) Code, der die Lieferung einer Bestellung oder einer Bestellposition während einer bestimmten Woche verlangt.
X19	Herausgabedatum des Sicherheitsdatenblatts (GS1 Temporary Code) Datum, an dem ein Sicherheitsdatenblatt herausgegeben wird oder wurde.
X20	Schlachtdatum/-zeit (GS1 Temporary Code) Schlachtdatum/-zeit eines Tieres. GS1 Hinweis: Code ungültig. Verwenden Sie stattdessen den Wert 807.
X21	Geburtsdatum/-zeit eines Tieres (GS1 Temporary Code) Datum/-zeit, wann ein Tier geboren wurde. Für Rückverfolgungszwecke. GS1 Hinweis: Code ungültig. Verwenden Sie stattdessen den Wert 808.
X49	Saisonale Verfügbarkeit, Endedatum (GS1 Temporary Code) Gibt das Endedatum der saisonalen Verfügbarkeit eines Produktes an. GS1 Hinweis: Code ungültig. Verwenden Sie stattdessen den Wert 809.
X50	Ankündigungsdatum der festgestellten Menge (GS1 Temporary Code) Das Datum, an dem die Menge, die vom Geschäft gebunden wurde, an die Lieferkette des Einzelhändlers gemeldet werden kann.
XF2	Ausgabe- und Fälligkeitsdatum (SWIFT-Code) Datum, an dem ein Dokument / eine Nachricht ausgestellt wurde und fällig wird.
YB9	Gesamtguthaben (SWIFT-Code) Der Gesamtwert der Gutschriften auf einem Finanzkonto.

Verwendete Codes

2379	Datums- oder Uhrzeit- oder Zeitspannen-Format, Code Code für die Darstellung eines Datums, einer Uhrzeit oder einer Zeitspanne.
2	TTMMJJ Kalenderdatum: T = Tag, M = Monat, J = Jahr.
101	JJMMTT Kalenderdatum: J = Jahr, M = Monat, T = Tag.
102	JJJJMMTT Kalenderdatum: J = Jahrhundert/Jahr , M = Monat , T = Tag.
104	MMWW-MMWW Eine Zeitspanne, die durch Angabe der Startwoche in einem Monat und der Endwoche in einem Monat festgelegt ist. Die Daten sind als aufeinanderfolgende Zeichen ohne Bindestrich zu übermitteln.
107	TTT Laufende Nummer des Tages innerhalb eines spezifizierten Jahres: T = Tag.
108	WW Nummer der Kalenderwoche innerhalb eines spezifizierten Jahres: W = Woche.
109	MM Nummer des Monats innerhalb eines spezifizierten Jahres: M = Monat.
110	TT Nummer eines Tages in einen angegebenen Monat.
201	JJMMTTHHMM Kalenderdatum einschließlich Zeit ohne Sekunden: J = Jahr, M = Monat, T = Tag, H = Stunde, M = Minute.
203	JJJJMMTTHHMM Kalenderdatum einschließlich Zeit mit Minuten: J = Jahrhundert/Jahr, M = Monat, T = Tag, H = Stunde, M = Minute.
204	JJJJMMTTHHMMSS Kalenderdatum einschließlich Zeit mit Sekunden: J = Jahrhundert/Jahr, M = Monat, T = Tag, H = Stunde, M = Minute, S = Sekunde.
401	HHMM Zeit ohne Sekunden: H = Stunde, M = Minute.
501	HHMMHHMM Zeitspanne ohne Sekunden: H = Stunde, M = Minute.
502	HHMMSS-HHMMSS Format einer Zeitspanne, das ohne Bindestrich angegeben werden soll.
602	JJJJ Kalenderjahr inklusive Jahrhundert J=Jahrhundert/Jahr

Verwendete Codes

609	JJMM Monat innerhalb eines Kalenderjahres: J = Jahrhundert/Jahr, M = Monat.
610	JJJJMM Monat innerhalb eines Kalenderjahres: J = Jahrhundert/Jahr, M = Monat.
615	JJWW Woche innerhalb eines Kalenderjahres: J = Jahrhundert/Jahr, W = Woche (erste Woche im Januar = Woche 01).
616	JJJJWW Woche innerhalb eines Kalenderjahres: J = Jahrhundert/Jahr, W = Woche (erste Woche im Januar = Woche 01).
713	JJMMTTHHMM-JJMMTTHHMM Format einer Zeitspanne, das in einer aktuellen Nachricht ohne Bindestrich angegeben werden soll.
715	JJWW-JJWW Zeitspanne, definiert durch Angabe der Startwoche eines Jahres, gefolgt von der Endwoche eines Jahres (beide ohne Jahrhundert). Die Daten werden ohne Bindestrich übertragen.
717	JJMMTT-JJMMTT Format einer Zeitspanne, das in einer aktuellen Nachricht ohne Bindestrich angegeben werden soll.
718	JJJJMMTT-JJJJMMTT Format einer Zeitspanne, das ohne Bindestrich angegeben werden soll.
719	JJJJMMTTHHMM-JJJJMMTTHHMM Eine Zeitspanne, die Jahrhundert, Jahr, Monat, Tag, Stunde und Minute enthält. Format einer Zeitspanne, das in einer aktuellen Nachricht ohne Bindestrich angegeben werden soll.
720	THHMM-THHMM Format einer Zeitspanne, das ohne Bindestrich angegeben werden soll, (T = Tag in der Woche; 1 = Montag; 2 = Dienstag; ... 7 = Sonntag).
801	Jahr Zur Angabe einer Anzahl von Jahren.
802	Monat Zur Angabe einer Anzahl von Monaten.
803	Woche Zur Angabe einer Anzahl von Wochen.
804	Tag Zur Angabe einer Anzahl von Tagen.
805	Stunde Zur Angabe einer Anzahl von Stunden.

Verwendete Codes

806	Minute Zur Angabe einer Anzahl von Minuten.
810	Trimester Angabe der Anzahl von Trimestern (drei Monate).
811	Halber Monat Zur Angabe eines halben Monats.
21E	TTHHMM-TTHHMM (GS1 Temporary Code) Format einer Zeitspanne, das in einer aktuellen Nachricht ohne Bindestrich angegeben werden soll.
3035	Beteiligter, Qualifier Qualifier, der dem Beteiligten eine spezifische Funktion zuordnet.
AB	Agent/Beauftragter des Käufers Partner, der die Warenbestellung im Namen des tatsächlichen Käufers tätigt.
ACD	Partner hat Zugriff auf alle nicht öffentl. Daten (GS1 Temporary Code) Der identifizierte Partner hat Zugriff auf alle nicht-öffentlich verfügbaren Preisdaten und preisunabhängige Daten des aktuellen Produkts.
ACN	Partner hat nur Zugriff auf nicht öffentl. zugängl. preisunabh. Daten (GS1 Temporary Code) Der identifizierte Partner hat nur Zugriff auf alle nicht-öffentlich verfügbaren preisunabhängigen Daten des aktuellen Produkts.
ACP	Partner hat nur Zugriff auf nicht öffentlich zugängliche Preisdaten (GS1 Temporary Code) Der identifizierte Partner hat nur Zugriff auf alle nicht-öffentlich verfügbaren Preisdaten des aktuellen Produkts.
AE	Agent/Beauftragter des Deklaranten Natürliche oder juristische Person, die eine Erklärung an eine offizielle Stelle im Namen einer anderen natürlichen oder juristischen Person abgibt, sofern sie die gesetzliche Befugnis hat (CCC).
AG	Agent/Beauftragter (3196) Partner, der autorisiert ist, im Namen eines Dritten zu handeln.
AP	Abnehmer (3352) Partner, der Waren, Produkte, Dienstleistungen, usw. entgegennimmt.
AS	Kontoführendes Kreditinstitut Identifiziert das Kreditinstitut, bei dem das/die Konto/en geführt wird/werden.
BE	Begünstigter Endempfänger der Geldmittelempfänger. In der Regel der Kontoinhaber, der vom Zahlungspflichtigen die Rückerstattung erhält.

Verwendete Codes

BF	Bank des Begünstigten Identifiziert das kontoführende Kreditinstitut des Begünstigten oder Zahlungsempfängers.
BK	Kreditinstitut Partner, der als Kreditinstitut agiert.
BL	Empfänger des Konnossement Partner, der das Konnossement erhält.
BO	Broker- oder Verkaufsbüro Partner, der im Auftrag des Verkäufers als Makler oder Verkaufsbüro agiert.
BQ	Bank, bei der ein Scheck gezogen wird Identifiziert die Bank, auf die der Scheck auf Anweisung des auftragerteilenden Kunden ausgestellt werden soll.
BS	Berechnen und liefern an Partner, der Waren- und Rechnungsempfänger ist.
BY	Käufer Partner, an den Ware verkauft wurde und/oder eine Dienstleistung bereitgestellt wurde.
CA	Frachtführer (3126) Partner, der den Transport von Waren zwischen definierten Punkten durchführt oder arrangiert.
CG	Agent des Frachtführers Partner, der autorisiert ist, für einen Frachtführer oder in dessen Namen zu agieren.
CH	Anschlußfrachtführer Eigentümer oder Bediener von Transportmitteln, in die die Güter eines bestimmten Geschäftsvorfalles umgeladen werden.
CK	Leergutabholstelle Partner, von dessen Grundstück leere Ladungsträger abgeholt werden sollen oder wurden.
CM	Zoll Identifikation der Zollbehörde, die für den Geschäftsvorfall oder für die Versendung relevant ist.
CN	Empfänger (3132) Partner, an den Waren geliefert werden.
CO	Unternehmenszentrale Identifikation der Zentrale eines Unternehmens.
COD	Sender der Angebotsanfrage Die Partei, die die Angebotsanfrage sendet. GS1 Hinweis: Ersetzt den GS1 Temporary Code QP.

Verwendete Codes

CPE	Zentralregulierer (GS1 Temporary Code) Unternehmen, an das Forderungen und Verbindlichkeiten abgetreten werden. GS1 Beschreibung: Partner, der Zentral- (oder Sammel-)Regulierung anbietet.
CPU	Zentrale Beschaffungsgesellschaft (GS1 Temporary Code) Partner, der für alle Angelegenheit der Beschaffung verantwortlich ist (z. B.: Angebote, Bestellungen, Rechnungen, ...).
CQ	Scheckaussteller Partner, auf den der Scheck ausgestellt werden soll, wenn abweichend vom Begünstigten.
CR	Leergutsammelstelle Partner, auf dessen Grundstück Leergut zurückkommt oder zurückkommen soll.
CRB	Bank des Kreditors (SWIFT-Code) Identifiziert die Bank für den Kreditor.
CRE	Kreditor (SWIFT Code) Die Partei, der Mittel gutgeschrieben werden.
CS	Sammelgutspediteur Partner, der verschiedene Sendungen und Zahlungen zusammenfasst.
CW	Eigentümer des Ladungsträgers Eigentümer des Ladungsträgers (Container usw.).
CX	Agent des Empfängers Partner, der autorisiert ist, im Namen des Empfängers zu handeln.
CZ	Absender (3336) Partner, der aufgrund vertraglicher Vereinbarungen mit dem Frachtführer, an diesen übergibt, über diesen versendet oder über diesen geleitet hat. Synonym: Verlader, Versender.
DBB	Bank des Debtors (SWIFT-Code) Identifiziert die Bank für den Debitor.
DCS	Zeitangestellter Eine Person, die vorübergehend angestellt ist.
DCT	Designer Ein Beteiligter, der Produkte entwirft.
DCU	Angebot gesendet an Partei, der das Angebot zugestellt werden soll oder wurde.
DCV	Entwickler Ein Beteiligter, der Produkte entwickelt.
DCX	Rückzahlungsempfänger Empfänger, der eine Rückzahlung erhält.

Verwendete Codes

DEF	Zerleger Person, deren Aufgabe es ist, Fleisch zu zerlegen und / oder zu zerkleinern.
DEQ	Versender Partner, der für den Versand der Ware zuständig ist.
DER	Ursprungs-Datenpool Ein Datenpool, der die Funktionalitäten unterstützt, die Quelldaten benötigen, wie z.B. Laden, Veröffentlichung, Bekanntmachung, Registrierung, usw.
DES	Markeninhaber Markeninhaber eines Produkts.
DFZ	Für Artikelinformationen verantwortlich Die für die Artikelinformation verantwortliche Partei. GS1 Hinweis: Ersetzt den GS1 Temporary Code IPD.
DGA	Für Preisinformation verantwortlich Die Partei, die für Preisinformationen verantwortlich ist. GS1 Hinweis: Ersetzt den GS1 Temporary Code IPR.
DGB	Verarbeiter der Rechnung Partei, an die die Rechnung gesendet wird und die die Rechnung im Auftrag des Rechnungsempfängers bearbeitet. Hinweis: Der Rechnungsempfänger ist rechtlich für die Rechnung verantwortlich und kann sich von der Verarbeitungspartei unterscheiden. GS1 Hinweis: Ersetzt den GS1 Temporary Code ITO.
DGC	Logistikdienstleister Eine Partei, die Logistikdienstleistungen für eine andere Partei erbringt (z. B. Verpackung von Lieferantenprodukten für Produkte.) GS1 Hinweis: Ersetzt den GS1 Temporary Code LSP.
DGD	Mäster Partei, die Mastdienste anbietet. GS1 Hinweis: Ersetzt den GS1 Temporary Code X51.
DGE	Züchter Party, die Zucht bietet. GS1 Hinweis: Ersetzt den GS1 Temporary Code X52.
DL	Verkaufskommissionär Unternehmen, welches Finanzdienstleistungen anbietet, wobei eine Firma Forderungen an das Factoring Institut (Inkassostelle) verkauft oder überträgt.
DM	Partner, dem Dokumente vorgelegt werden müssen Partner, dem Dokumente vorgelegt werden müssen.
DP	Lieferanschrift (3144) Partner, an den Waren geliefert werden sollen, falls dieser nicht mit dem Empfänger identisch ist. GS1 Beschreibung: Partner, an den die Ware geliefert werden soll, wenn er nicht mit dem Käufer identisch ist.

Verwendete Codes

DS	Distributeur Partner, der Waren, Zahlungen oder Dokumente verteilt.
EM	Partner, der elektronische Mitteilungen über Rechnungen erhalten soll Partner, der über die Rechnungsausstellung (via EDI) informiert wird.
EO	Eigentümer des Ladungsträgers Beteiligter, dem die Ladungsträger gehören.
EX	Exporteur (3030) Partner, der eine Exporterklärung erstellt oder auf dessen Anweisung ein Zollabwicklungsagent oder eine andere autorisierte Person eine solche erstellt. Das kann einen Hersteller, Verkäufer oder eine andere Person einschließen. In einer Zollunion kann der Absender dieselbe Bedeutung wie ein Exporteur haben.
FD	Muttergesellschaft des Käufers Muttergesellschaft, z.B. Holdingunternehmen.
FP	Zahlungspflichtiger für die Frachtkosten Partner, der für die Zahlung der Fracht verantwortlich ist.
FR	Nachricht von Partner, von dem die Nachricht kommt.
FW	Spediteur Partner, der die Warenbeförderung arrangiert.
GL	Sozialversicherte Person Person, die in einem Sozialversicherungsprogramm registriert ist.
GM	Lagerbestandskontrolleur Besondere Identifizierung des Partners, der für die Lagebestandskontrolle verantwortlich ist.
GO	Eigentümer der Ware Beteiligter, dem die Waren gehören.
GQ	Schlachter Partner oder Person, der geschlachtet hat oder schlachten wird.
GW	Partner, der alle Funktionen erfüllt Code, der angibt, daß der identifizierte Partner alle Funktionen innerhalb eines Unternehmens erfüllt.
GX	Betreiber eines zentralen Kataloges Partner, der einen zentralen Katalog betreibt
GY	Bestandsberichterstatter Partner, der die Inventurbestände berichtet.
GZ	Ersatzlieferant Partner, der Waren oder Dienstleistungen liefern kann, wenn der Hauptlieferant nicht lieferfähig ist.

Verwendete Codes

HP	Endgültiger Nachrichtempfänger Identifiziert den endgültigen Nachrichtempfänger.
HQ	Kontoinhaber (SWIFT Code) Identifiziert den Besitzer des Kontos.
HX	Debtor (SWIFT Code) Partei, welche die Zahlung zu leisten hat.
I1	Zwischengeschaltete Bank 1 Ein Kreditinstitut zwischen der beauftragten Bank und der Bank des Begünstigten.
I2	Zwischengeschaltete Bank 2 Ein Kreditinstitut zwischen der beauftragten Bank und der Bank des Begünstigten.
II	Rechnungssteller (3028) Partner, der die Rechnung erstellt.
IM	Importeur (3020) Partner, der eine Importdeklaration erstellt oder auf dessen Anweisung ein Zollabwicklungsagent oder eine andere autorisierte Person eine solche erstellt. Das kann eine Person, die die Ware besitzt oder einen Warenempfänger einschließen.
IN	Versicherer Eine Person oder Gesellschaft, die Versicherungspolice gegen Prämienzahlung anbietet.
IPA	Partnerstammdaten Pflegestelle (GS1 Temporary Code) Partner innerhalb eines Unternehmens, der für die Partnerstammdaten verantwortlich ist. Der Nachrichtentyp PARTIN wird von diesem Partner angefordert oder versendet.
IPD	Artikelstamm Pflegestelle (GS1 Temporary Code) Partner innerhalb eines Unternehmens, der für Preisgestaltung, sowie die weiteren Artikelinformationen verantwortlich ist. Die Nachrichtentypen PRICAT oder PRODAT werden von diesem Partner angefordert oder versendet. GS1 Hinweis: Code ungültig. Verwenden Sie stattdessen den Wert DFZ.
IPR	Preislisten Pflegestelle (GS1 Temporary Code) Partner innerhalb eines Unternehmens, der für die Preisinformationen verantwortlich ist. Der Nachrichtentyp PRICAT wird von diesem Partner angefordert oder versendet. GS1 Hinweis: Code ungültig. Verwenden Sie stattdessen den Wert DGA.
ITO	Rechnungsanschrift (GS1 Temporary Code) Partner, dem die Rechnung gesendet wird und der die Rechnung im Namen des Rechnungsempfängers verarbeitet. Zu beachten ist, daß der Rechnungsempfänger gesetzlich für die Rechnung verantwortlich ist und vom verarbeitenden Partner abweichen kann. GS1 Hinweis: Code ungültig. Verwenden Sie stattdessen den Wert DGB.

Verwendete Codes

IV	Rechnungsempfänger (3006) Partner, an den die Rechnung gerichtet wurde.
JB	Abholer Partner, der die Waren abholt oder abgeholt hat. GS1 Beschreibung: Partner, der die Waren abholt oder abgeholt hat.
LC	Mehrwertsteuer-Pflichtiger Ein Code zur Identifikation des Beteiligten, der für die MwSt-Deklaration beim Verkauf von Waren und Dienstleistungen verantwortlich ist.
LD	Vorsteuer-Abzugsberechtigter Ein Code zur Identifikation des Beteiligten, der für den Vorsteuerabzug beim Verkauf von Waren und Dienstleistungen in Frage kommt.
LF	Unternehmenszentrale des Käufers Identifizierung der Unternehmenszentrale des Käufers.
LG	Unternehmenszentrale des Lieferanten Identifikation der Unternehmenszentrale des Lieferanten.
LP	Verlader Partner, der für die Ladung verantwortlich ist, wenn er vom Frachtführer abweicht.
LSP	Logistikdienstleister (GS1 Temporary Code) Partner, der einen anderen Partner mit logistischen Dienstleistungen versorgt (z. B. Umpacken der Waren des Lieferanten), die zu einer Wertsteigerung bei den Produkten führen. GS1 Hinweis: Code ungültig. Verwenden Sie stattdessen den Wert DGC.
MA	Endempfänger einer Position Partner, für den die Position endgültig bestimmt ist.
MF	Warenhersteller Partner, der die Waren herstellt.
MP	Produktionsstätte Selbsterklärend. GS1 Beschreibung: Gewerbliche Abteilung eines Unternehmens, in der Güter mit geeigneter Ausrüstung und Ausstattung gefertigt werden.
MR	Nachrichteneempfänger Ein Beteiligter, der eine oder mehrere Nachrichten empfängt.
MS	Dokumenten/Nachrichten Ersteller/Absender Ersteller eines Dokumentes und/ oder Sender einer Nachricht.
N1	Zu benachrichtigender Partner Nummer 1 Erster Partner, der benachrichtigt werden muß.

Verwendete Codes

N2	Zu benachrichtigender Partner Nummer 2 Zweiter Partner, der benachrichtigt werden muß.
NFP	Kein funktionaler Schwerpunkt zugeordnet (GS1 Temporary Code) Code, der anzeigt, daß der identifizierte Partner alle oder die meisten Funktionen innerhalb eines Unternehmens erfüllt.
NI	Zu benachrichtigender Partner (3180) Partner, der über die Ankunft der Waren informiert werden muß.
OB	Bestellt von Partner, der eine Bestellung erstellte. GS1 Beschreibung: Partner, der eine Bestellung von Waren oder Dienstleistungen erstellte.
OR	Beauftragte Bank Identifikation des Konto-Dienstleisters für den auftragerteilenden Kunden oder Zahlungspflichtigen.
OS	Ursprünglicher Versender Der ursprüngliche Versender der Waren.
OV	Eigentümer der Transportmittel (3126) Eigentümer der Transportmittel. Kein Synonym für Frachtführer = CA.
OY	Auftragserteilender Kunde Identifiziert den Urheber der Anweisung, wird nur in Finanznachrichten verwendet. GS1 Beschreibung: Wird nur in Finanz-Nachrichten verwendet.
P1	Kontaktpartner 1 Erster Partner, der anzusprechen ist.
P2	Kontaktpartner 2 Zweiter Partner, der anzusprechen ist.
PB	Zahlendes Kreditinstitut Kreditinstitut, das für die Zahlung vorgesehen ist.
PE	Zahlungsempfänger Identifiziert den Kreditor, wenn er vom Begünstigten abweicht.
PF	Empfänger der Frachtrechnung Partner, an den die Frachtrechnung gesendet werden soll.
PL	Zahlungspflichtiger Identifiziert den Debitor, wenn er vom auftragerteilenden Kunden abweicht (Bankwesen).
PO	Auftraggeber Wird nur verwendet, wenn Auftraggeber und Käufer nicht identisch sind.

Verwendete Codes

PR	Zahlender (3308) Partner, der die Zahlung veranlaßt.
PW	Übernahmestelle (3282) Partner, bei dem die Waren aufgenommen oder übernommen werden sollen (d.h. wenn er vom Absender abweicht).
PX	Empfänger aller Dokumente Ein Beteiligter, der als Empfänger aller Dokumente benannt ist.
PY	Kontrollstelle Partner oder Kontaktperson, der im Auftrag eines Frachtführers oder dessen Agenten aktuelle Werte über Mengen, Gewichte, Volumina und/oder Maßangaben von Waren oder Behältern erstellt, die in einen Transportvertrag einfließen und auf denen Gebühren basieren.
RA	Zentralbank oder Meldebehörde Identifiziert die Zentralbank oder Meldebehörde, die über bestimmte Inhalte einer Nachricht benachrichtigt werden muß.
RB	Empfangendes Kreditinstitut Kreditinstitut, das für den Zahlungseingang vorgesehen ist.
RE	Empfänger der Rechnungsregulierung Partner, an den die Zahlung für eine Handelsrechnung oder einen Wechsel zu überweisen ist.
RH	Kreditinstitut des Verkäufers Kreditinstitut, das vom Verkäufer für den Zahlungseingang vorgesehen ist. RDFI (ACH Übertragungen).
RV	Schecknehmer Identifiziert den Partner, der den Scheck erhalten soll, wenn er vom Geldmittelempfänger abweicht.
SA	Personalnummer des Verkäufers (GS1 Temporary Code) Identifikation einer Verkäufersnummer. GS1 Hinweis: Code ungültig. Verwenden Sie stattdessen den Wert SE.
SE	Verkäufer (3346) Partner, der Waren an einen Käufer verkauft. GS1 Hinweis: Ersetzt den GS1 Temporary Code SA.
SF	Versenden von Identifikation des Partners, bei dem die Waren verladen werden bzw. wurden.
SN	Lagernummer Ein Geschäftspartner, der ein Lager oder einen Speicher unterhält. GS1 Beschreibung: Nummer zur Identifikation eines Lagers.

Verwendete Codes

SR	Beauftragter/Agent des Lieferanten (3254) Partner, der den Verkäufer bei Handelstransaktionen repräsentiert. GS1 Beschreibung: Partner, der den Lieferanten bei Handelstransaktionen repräsentiert
SS	Gebühreneinzugszentrale der Sozialversicherung Partner, der die Sozialversicherungsprämien einzieht.
ST	Versenden an Identifikation des Partners, an den die Waren versendet werden bzw. wurden.
SU	Lieferant Partner, der Waren und/oder Dienstleistungen liefert. GS1 Beschreibung: Partner, der Dienstleistungen und/oder Waren anbietet oder besitzt und diese verschickt oder für den Handel verfügbar macht.
TC	Steuereinziehende Behörde Partner, der Steuern einzieht.
TPE	Testbeauftragter (GS1 Temporary Code) Partner, der berechtigt ist, einen bestimmten Test durchzuführen.
TS	Empfänger der zertifizierten Testergebnisse Partner, an den die zertifizierten Testergebnisse gesendet werden sollen.
UC	Endempfänger Partner, der auf der Rechnung oder Packliste als der Endempfänger der angegebenen Ware angeführt ist.
UD	Endverbraucher Der Endempfänger der Waren.
WH	Lagerhalter (3022) Partner, der die Verantwortung für die Wareneinlagerung trägt.
WS	Großhändler Verkäufer von Produkten, vorwiegend in großen Mengen, die von anderen weiterverkauft werden.
X47	Kassennummer (GS1 Temporary Code) Nummer, die zur Identifikation einer Kasse zugeordnet wurde.
X48	Corporate Identity (GS1 Temporary Code) Identifikation des Partners, dem alle anderen Partner der gleichen Wirtschaftsorganisation angeschlossen sind.
X50	Hackfleischhersteller (GS1 Temporary Code) Ein Ort, wo Tierfleisch mit Hilfe eines Fleischwolfes in sehr kleine Stücke geschnitten wird. GS1 Hinweis: Code ungültig.

Verwendete Codes

X51	Mäster (GS1 Temporary Code) Partner, der Tiere mästet. GS1 Hinweis: Code ungültig. Verwenden Sie stattdessen den Wert DGD.
X52	Züchter (GS1 Temporary Code) Partner, der Tiere züchtet. GS1 Hinweis: Code ungültig. Verwenden Sie stattdessen den Wert DGE.
X53	Urheberrecht-Inhaber (GS1 Temporary Code) Urheberrecht-Inhaber. GS1 Hinweis: Code ungültig.
X54	Temperaturschwankungen (GS1 Temporary Code) Temperaturschwankungen nach oben oder unten
X56	Kein oder fehlender Laderaum (GS1 Temporary Code) Die Ware / Sendung / Ausrüstung konnte wegen fehlender / fehlender Ladefläche nicht geladen werden.
ZZZ	Gegenseitig vereinbart Die Partnerspezifikation wurde von den Austauschpartnern bilateral vereinbart.
3045	Format für den Namen des Beteiligten, Code Code für die Darstellung des Namens eines Beteiligten.
1	Namensfolge Namensbestandteil 1: Familienname. Namensbestandteil 2: Vorname oder Initial. Namensbestandteil 3: Vorname oder Initial. Namensbestandteil 4: Mädchenname. Namensbestandteil 5: Reihenfolge von Titeln oder Titelgruppen, die zuerst mit dem Familienname (Namensbestandteil 1) übertragen werden müssen. Der Mädchenname ist der Geburtsname einer weiblichen Person. Andere Namen sind selbsterklärend.
3055	Verantwortliche Stelle für die Codepflege, Code Code für die verantwortliche Stelle einer Codeliste.
2	CEC (Commission of the European Communities) Allgemein: siehe auch Codes 140, 141, 142, 162. GS1 Beschreibung: Kommission der Europäischen Gemeinschaft
3	IATA (International Air Transport Association) Internationale Organisation der Luftfahrtindustrie. GS1 Beschreibung: Internationale Luftfrachtvereinigung
5	ISO (International Organization for Standardization) Internationale Organisation für Standardisierung.
6	UN/ECE (United Nations - Economic Commission for Europe) Vereinte Nationen-Europäische Wirtschaftskommission.

Verwendete Codes

7	CEFIC (Conseil Europeen des Federation de l'Industrie Chimique) EDI-Projekt der Chemischen Industrie.
8	EDIFICE EDI-Forum der an der Computer- und Elektroindustrie interessierten Länder (EDI-Projekt für EDP/ADP-Sektor). GS1 Beschreibung: EDI-Forum für Unternehmen der Computer- und Elektronikbranche (EDI-Projekt EDV/ADV-Branche).
9	GS1 GS1 (früher EAN International), eine Organisation der GS1 Mitglieds-Organisationen, die das GS1-System entwickelt. GS1 Beschreibung: EAN International.
10	ODETTE Organisation für den Datenaustausch durch Tele-Transmission in Europa (Projekt der europäischen Automobilindustrie).
17	S.W.I.F.T. Society For Worldwide Interbank Financial Telecommunications s.c.
28	EDITEUR (European book sector electronic data interchange group) Identifizierender Code für die Paneuropäische Benutzergruppe der Buchbranche, Verantwortliche Stelle zur Vergabe von Codewerten innerhalb der Buchbranche.
60	Vergeben von einer nationalen Handelsagentur Codeliste einer nationalen Agentur.
65	GS1 France Organisation, die für das GS1 System in Frankreich verantwortlich ist.
68	GS1 Italy Organisation, die für das GS1 System in Italien verantwortlich ist.
83	US, National Retail Federation Die National Retail Federation ist die Handelsvertretung für die gesamte US-Konsumgüterwirtschaft. Zur zusätzlichen Unterstützung und Weiterbildung werden auch standardisierte Codes für Farben und Größen für die Konsumgüterwirtschaft entwickelt und veröffentlicht.
84	DE, BRD (Gesetzgeber der Bundesrepublik Deutschland) Deutsche Legislative.
86	Vergeben vom Ersteller der Nachricht Codes, vergeben vom Ersteller der Nachricht.
87	Vergeben vom Frachtführer Codes, vergeben vom Frachtführer.
88	Vergeben vom Besitzer Vom Besitzer zugeteilt (z. B. in der Konstruktion verwendet).

Verwendete Codes

89	Vergeben vom Distributeur Code, vergeben vom Distributeur.
90	Vergeben vom Hersteller Code, vergeben vom Hersteller.
91	Vergeben vom Lieferanten oder seinem Agenten Code, vergeben vom Verkäufer oder seinem Agenten. GS1 Beschreibung: Code, vergeben vom Lieferanten oder seinem Agenten.
92	Vergeben vom Käufer oder seinem Agenten Code, vergeben vom Käufer oder seinem Agenten.
112	US, U.S. Census Bureau Das Statistische Bundesamt des US-amerikanischen Wirtschaftsministeriums.
113	GS1 US Organisation, die für das GS1 System in USA verantwortlich ist.
116	US, ANSI ASC X12 American National Standards Institute ASC X12.
131	DE, Bundesverband deutscher Banken Bundesverband deutscher Banken
136	GS1 UK Organisation, die für das GS1 System im Vereinigten Königreich verantwortlich ist.
137	AT, Verband oesterreichischer Banken und Bankiers Verband österreichischer Banken und Bankiers.
174	DE, DIN (Deutsches Institut fuer Normung) Deutsches Normungsinstitut
182	US, Standard Carrier Alpha Code (Motor) Organisation, die die SCAC Listen pflegt in Nord Amerika.
194	AU, AQIS (Australischer Quarantäne- und Inspektions- Service) Australischer Quarantäne- und Inspektions- Service
200	GS1 Netherlands Organisation, die für das GS1 System in den Niederlanden verantwortlich ist.
245	GS1 Denmark Organisation, die für das GS1 System in Dänemark verantwortlich ist.
246	GS1 Germany Organisation, die für das GS1 System in Deutschland verantwortlich ist.

Verwendete Codes

260	Ediel Nordic forum Code zur Identifikation des Ediel Nordic forum, einer Standardisierungsorganisation für die EDI-Anwendung zwischen Anwendern im nordischen Energiesektor.
281	GS1 Belgium & Luxembourg Organisation, die für das GS1 System in Belgien und Luxemburg verantwortlich ist.
286	SE, TCO (Tjänstemännens Central Organisation) Die schwedische "Confederation of Professional Employees".
294	GS1 Austria Organisation, die für das GS1 System in Österreich verantwortlich ist.
295	AU, Therapeutische Warenverwaltung Australische Verwaltung verantwortlich für die Regulierung von therapeutischen Gütern in Australien.
297	IT, Ufficio IVA Italienisches Institut, das Umsatzsteuer-Identifikationsnummern ausstellt).
298	GS1 Spain Organisation, die für das GS1 System in Spanien verantwortlich ist.
316	GS1 Finland Organisation, die für das GS1 System in Finnland verantwortlich ist.
317	GS1 Brazil Organisation, die für das GS1 System in Brasilien verantwortlich ist.
324	GS1 Ireland Organisation, die für das GS1 System in Irland verantwortlich ist.
325	GS1 Russia Organisation, die für das GS1 System in Russland verantwortlich ist.
326	GS1 Poland Organisation, die für das GS1 System in Polen verantwortlich ist.
327	GS1 Estonia Organisation, die für das GS1 System in Estland verantwortlich ist.
376	PANTONE Organisation zur Vergabe von Farb-Codes
400	FAO (Food and Agriculture Organisation) Ernährungs- und Landwirtschaftsorganisation der Vereinten Nationen.
403	Comite Europeen de Normalisation (CEN) Comité Européen de Normalisation (CEN), Europäischer Ausschuss für Normung. GS1 Hinweis: Ersetzt den GS1 Temporary Code CEN.

Verwendete Codes

404	Vergeben vom Logistikdienstleister Codes, die von einem Logistikdienstleister vergeben werden. GS1 Hinweis: Ersetzt den GS1 Temporary Code X6.
CEN	Comite European de Normalisation (GS1 Temporary Code) Europäisches Normungsinstitut. GS1 Hinweis: Code ungültig. Verwenden Sie stattdessen den Wert 403.
PMS	Pantone Matching System (GS1 Temporary Code) Pantone Abstimmungs-System.
RAL	DE, Deutsches Institut für Gütersicherung und Kennzeichnung (GS1 Temporary Code) Deutsches Institut für Qualitätssicherung und Zertifizierung.
X5	IT, Ufficio IVA (GS1 Temporary Code) Ufficio responsabile gestione partite IVA, Italy (Italienisches Institut für die Vergabe von Mehrwertsteuer-Identifikationsnummern).
X6	Vergeben vom Logistikdienstleister (GS1 Temporary Code) Codes, vergeben vom Logistikdienstleister. GS1 Hinweis: Code ungültig. Verwenden Sie stattdessen den Wert 404.
ZZZ	Gegenseitig vereinbart Ein Code, angegeben in einer Codeliste, der als Zwischenlösung von Handelspartnern vereinbart ist, bis ein genauer Code in der Codeliste festgelegt werden kann.
3139	Funktion des Ansprechpartners, Code Code für die Funktion einer Kontakt-/Ansprechstelle (z. B. Abteilung oder Person).
AA	Versicherungsabteilung Abteilung/Person, die in Versicherungsangelegenheiten anzusprechen ist.
AD	Buchhaltung Der Ansprechpartner für Buchhaltungsangelegenheiten.
AE	Vertragskontakt Abteilung/Person, die bei Vertragsangelegenheiten anzusprechen ist.
AM	Reklamationsabteilung Abteilung/Person, die bei Forderungen anzusprechen ist.
AP	Kreditorenbuchhaltung Abteilung/Person, die für die Kreditorenbuchhaltung verantwortlich ist.
AR	Debitorenbuchhaltung Abteilung/Person, die für die Debitorenbuchhaltung verantwortlich ist.
BC	Bank-Kontakt Ansprechpartner für die Bank.

Verwendete Codes

BJ	Abteilung/Person, die für die Abwicklung von Bestellungen verantwortlich ist. Identifikation der Abteilung oder Person, welche für die Auftragsbearbeitung verantwortlich ist.
BN	Ansprechpartner für Zertifizierung Code zur Angabe einer Kontaktperson mit Kenntnissen für einen Zertifizierungsvorgang.
BO	Ansprechpartner nach Geschäftsschluss Ansprechpartner oder Organisation, die nach der normalen Arbeitszeit kontaktiert werden kann.
BR	Koch Person, die für das Kochen verantwortlich ist. GS1 Hinweis: Ersetzt den GS1 Temporary Code CKE.
CB	Verändert von Person, die die Änderung vornahm.
CKE	Koch (GS1 Temporary Code) Person, die für das Kochen verantwortlich ist. GS1 Hinweis: Code ungültig. Verwenden Sie stattdessen den Wert BR.
CN	Empfänger (3132) Partner, an den Waren geliefert werden.
CO	Absender (3336) Partner, der aufgrund vertraglicher Vereinbarungen mit dem Frachtführer, an diesen übergibt, über diesen versendet oder über diesen geleitet hat. Synonym: Versender/Sender.
CP	Verantwortliche Person für Computerdatenverarbeitung Verantwortliche Person, die für Dinge zu kontaktieren ist, die sich auf Computer Datenverarbeitung beziehen.
CR	Kundenkontakt Individuelle Verantwortlichkeit für Kundenbeziehungen.
DE	Abteilung/Mitarbeiter zur Exportabwicklung Abteilung/Mitarbeiter, welche die Exportabwicklung ausführt.
DI	Abteilung/Mitarbeiter zur Importabwicklung Abteilung/Mitarbeiter, welche die Importabwicklung ausführt.
DL	Lieferkontakt Abteilung/Person, die für die Lieferung zuständig ist.
ED	Technische Abteilung Abteilung/Person, die für die technischen Angelegenheiten zuständig ist.
GR	Wareneingang Abteilung/Person, die für den Erhalt der Waren am Lieferort verantwortlich ist.

Verwendete Codes

HE	Kontakt bei Notfall mit Gefahrgut Partner, der zu kontaktieren ist, um im Notfall einzugreifen.
HG	Kontakt bei Gefahrgütern Abteilung/Person, die für Details des Transports von Gefahrgütern und Gefahrstoffen zu kontaktieren ist.
IC	Informationsstelle Abteilung/Person, die bei Fragen bezüglich der Übertragung anzusprechen ist.
LO	Kontakt am Standort der Warenaufnahme Abteilung/Mitarbeiter, der am Warenaufnahmeort zu kontaktieren ist.
MGR	Manager (GS1 Temporary Code) Person, die für das Management in einer Abteilung oder einem Unternehmen verantwortlich ist.
NT	Meldestelle Abteilung/Mitarbeiter, der zu unterrichten ist.
OC	Auftragskontakt Individuelle Ansprechstelle bei Fragen zu dieser Bestellung.
PD	Einkaufsabteilung Abteilung/Person, die für die Vergabe dieser Bestellung verantwortlich ist.
PM	Produktmanager Abteilung/Person, die bei Fragen zu dieser Bestellung zu kontaktieren ist.
QC	Qualitätskoordinator Qualitätskoordinationstelle innerhalb eines Unternehmens.
SA	Verkaufsverwaltung Name der Kontaktperson innerhalb eines Unternehmens.
SD	Versandabteilung Kontakt in der Versandabteilung innerhalb eines Unternehmens.
SR	Verkaufsrepräsentant oder Verkaufsabteilung Der Verkaufsrepräsentant oder die Verkaufsabteilung eines Unternehmens.
TA	Fuhrparkverwalter Kontaktperson in der Fuhrparkverwaltung innerhalb eines Unternehmens.
TD	Testkontakt Abteilung/Person, die für den Test verantwortlich ist.
TR	Transportabteilung Abteilung/Person, zuständig für den Transport.
WH	Lagerhaus Kontaktperson im Lagerhaus eines Unternehmens.

Verwendete Codes

3155	Kommunikationsadresse, Qualifier Qualifier für die Kommunikationsadresse.
AL	Mobil Identifiziert die Mobilfunknummer
AO	Internet (URL) Identifiziert die URL für eine Internetseite
AQ	X.400 address for mail text Die X.400-Adresse, die Informationen im Textkörper einer Nachricht akzeptiert.
AR	AS1 Adresse Fordert die Rücksendung der Datei mit AS1 an.
AS	AS2 Adresse Fordert die Rücksendung der Datei mit AS2 an.
AT	AS3 Adresse Fordert die Rücksendung der Datei mit AS3 an.
AU	File Transfer Protocol Adresse, die für den Empfang von Nachrichten gemäß dem File Transfer Protocol (IETF RFC 959 et. al.) geeignet ist.
CA	Telegrammadresse Die Kommunikationsnummer identifiziert eine Telegrammadresse.
EI	EDI Nummer, die die Dienstleistung und den Nutzer identifiziert.
EM	Electronic Mail Elektronische Post (eMail) . GS1 Beschreibung: Erstellung, Versendung und Empfang von unstrukturierten Frei-Text-Nachrichten oder Dokumenten unter Verwendung eines Computernetzwerkes, eines Personal-Computers oder eines angeschlossenen Modems und einer Telefonleitung oder anderen elektronischen Übertragungsmedien.
EXI	Exite mail (GS1 Temporary Code Fordert die Rücksendung der Datei mit Exite an. GS1 Hinweis: Code ungültig.
FX	Telefax Gerät, welches grafisches Material (als Ausdrucke) über Telefonleitungen oder andere elektronische Übertragungsmedien übermittelt und reproduziert.
IA	Austauschadresse (GS1 Temporary Code) Code zur Identifikation einer Austauschadresse (EDI interchange adress).
TE	Telefon Stimmen-/Datenübertragung über Telefon.

Verwendete Codes

TL	Telex Übertragung von Text/Daten über Telex.
XF	X.400 Die X.400 Adresse. GS1 Beschreibung: CCITT Nachrichtenvermittlungssystem.
XG	Pager Identifikationsnummer für einen Pager.
3207	Ländernamen, Code Identifikation des Ländernamens oder eines anderen geographischen Abschnittes nach ISO 3166.
AD	
AE	
AF	
AG	
AI	
AL	
AM	
AO	
AQ	
AR	
AS	
AT	
AU	
AW	
AX	
AZ	
BA	
BB	
BD	
BE	
BF	
BG	
BH	

Verwendete Codes

BI

BJ

BL

BM

BN

BO

BQ

BR

BS

BT

BV

BW

BY

BZ

CA

CC

CD

CF

CG

CH

CI

CK

CL

CM

CN

CO

CR

CU

CV

CW

CX

CY

CZ

Verwendete Codes

DE

DJ

DK

DM

DO

DZ

EC

EE

EG

EH

ER

ES

ET

FI

FJ

FK

FM

FO

FR

GA

GB

GD

GE

GF

GG

GH

GI

GL

GM

GN

GP

GQ

GR

Verwendete Codes

GS

GT

GU

GW

GY

HK

HM

HN

HR

HT

HU

ID

IE

IL

IM

IN

IO

IQ

IR

IS

IT

JE

JM

JO

JP

KE

KG

KH

KI

KM

KN

KP

KR

Verwendete Codes

KW

KY

KZ

LA

LB

LC

LI

LK

LR

LS

LT

LU

LV

LY

MA

MC

MD

ME

MF

MG

MH

MK

ML

MM

MN

MO

MP

MQ

MR

MS

MT

MU

MV

Verwendete Codes

MW

MX

MY

MZ

NA

NC

NE

NF

NG

NI

NL

NO

NP

NR

NU

NZ

OM

PA

PE

PF

PG

PH

PK

PL

PM

PN

PR

PS

PT

PW

PY

QA

RE

Verwendete Codes

RO

RS

RU

RW

SA

SB

SC

SD

SE

SG

SH

SI

SJ

SK

SL

SM

SN

SO

SR

SS

ST

SV

SX

SY

SZ

TC

TD

TF

TG

TH

TJ

TK

TL

Verwendete Codes

TM

TN

TO

TR

TT

TV

TW

TZ

UA

UG

UM

US

UY

UZ

VA

VC

VE

VG

VI

VN

VU

WF

WS

YE

YT

ZA

ZM

ZW

3239

Ursprungsland, Code
Code für das Ursprungsland.

AD

AE

AF

Verwendete Codes

AG

AI

AL

AM

AO

AQ

AR

AS

AT

AU

AW

AX

AZ

BA

BB

BD

BE

BF

BG

BH

BI

BJ

BL

BM

BN

BO

BQ

BR

BS

BT

BV

BW

BY

Verwendete Codes

BZ

CA

CC

CD

CF

CG

CH

CI

CK

CL

CM

CN

CO

CR

CU

CV

CW

CX

CY

CZ

DE

DJ

DK

DM

DO

DZ

EC

EE

EG

EH

ER

ES

ET

Verwendete Codes

FI

FJ

FK

FM

FO

FR

GA

GB

GD

GE

GF

GG

GH

GI

GL

GM

GN

GP

GQ

GR

GS

GT

GU

GW

GY

HK

HM

HN

HR

HT

HU

ID

IE

Verwendete Codes

IL

IM

IN

IO

IQ

IR

IS

IT

JE

JM

JO

JP

KE

KG

KH

KI

KM

KN

KP

KR

KW

KY

KZ

LA

LB

LC

LI

LK

LR

LS

LT

LU

LV

Verwendete Codes

LY

MA

MC

MD

ME

MF

MG

MH

MK

ML

MM

MN

MO

MP

MQ

MR

MS

MT

MU

MV

MW

MX

MY

MZ

NA

NC

NE

NF

NG

NI

NL

NO

NP

Verwendete Codes

NR

NU

NZ

OM

PA

PE

PF

PG

PH

PK

PL

PM

PN

PR

PS

PT

PW

PY

QA

RE

RO

RS

RU

RW

SA

SB

SC

SD

SE

SG

SH

SI

SJ

Verwendete Codes

SK

SL

SM

SN

SO

SR

SS

ST

SV

SX

SY

SZ

TC

TD

TF

TG

TH

TJ

TK

TL

TM

TN

TO

TR

TT

TV

TW

TZ

UA

UG

UM

US

UY

Verwendete Codes

UZ

VA

VC

VE

VG

VI

VN

VU

WF

WS

YE

YT

ZA

ZM

ZW

3453

Sprachenname, Code
Code für einen Sprachennamen.

AA

aa

AB

ab

AE

ae

AF

af

AK

ak

AM

am

AN

an

AR

ar

Verwendete Codes

AS

as

AV

av

AY

ay

AZ

az

BA

ba

BE

be

BG

bg

BH

bh

BI

bi

BM

bm

BN

bn

BO

bo

BR

br

BS

bs

CA

ca

CE

ce

CH

Verwendete Codes

ch

CO

co

CR

cr

CS

cs

CU

cu

CV

cv

CY

cy

DA

da

DE

de

DV

dv

DZ

dz

EE

ee

EL

el

EN

en

EO

eo

ES

es

ET

et

Verwendete Codes

EU

eu

FA

fa

FF

ff

FI

fi

FJ

fj

FO

fo

FR

fr

FY

fy

GA

ga

GD

gd

GL

gl

GN

gn

GU

gu

GV

gv

HA

ha

HE

he

HI

Verwendete Codes

hi

HO

ho

HR

hr

HT

ht

HU

hu

HY

hy

HZ

hz

IA

ia

ID

id

IE

ie

IG

ig

II

ii

IK

ik

IO

io

IS

is

IT

it

IU

iu

Verwendete Codes

JA

ja

JV

jv

KA

ka

KG

kg

KI

ki

KJ

kj

KK

kk

KL

kl

KM

km

KN

kn

KO

ko

KR

kr

KS

ks

KU

ku

KV

kv

KW

kw

KY

Verwendete Codes

ky

LA

la

LB

lb

LG

lg

LI

li

LN

ln

LO

lo

LT

lt

LU

lu

LV

lv

MG

mg

MH

mh

MI

mi

MK

mk

ML

ml

MN

mn

MO

mo

Verwendete Codes

MR

mr

MS

ms

MT

mt

MY

my

NA

na

NB

nb

ND

nd

NE

ne

NG

ng

NL

nl

NN

nn

NO

no

NR

nr

NV

nv

NY

ny

OC

oc

OJ

Verwendete Codes

oj

OM

om

OR

or

OS

os

PA

pa

PI

pi

PL

pl

PS

ps

PT

pt

QU

qu

RM

rm

RN

rn

RO

ro

RU

ru

RW

rw

SA

sa

SC

sc

Verwendete Codes

SD

sd

SE

se

SG

sg

SI

si

SK

sk

SL

sl

SM

sm

SN

sn

SO

so

SQ

sq

SR

sr

SS

ss

ST

st

SU

su

SV

sv

SW

sw

TA

Verwendete Codes

ta

TE

te

TG

tg

TH

th

TI

ti

TK

tk

TL

tl

TN

tn

TO

to

TR

tr

TS

ts

TT

tt

TW

tw

TY

ty

UG

ug

UK

uk

UR

ur

Verwendete Codes

UZ

uz

VE

ve

VI

vi

VO

vo

WA

wa

WO

wo

XH

xh

YI

yi

YO

yo

ZA

za

ZH

zh

ZU

zu

4079

Handhabungsanweisungen, Code
Code für eine Handhabungsanweisung.

1

Hitzeempfindlich
Das Gut ist hitzeempfindlich.

2

Lagerung in trockener Umgebung
Das Produkt muß in trockener Umgebung gelagert werden.

3

Gestapelt
Die identifizierte Einheit ist gestapelt oder kann gestapelt werden.

11

Kühlung erforderlich
Ware muss für korrekte Handhabung gekühlt sein.

Verwendete Codes

12	Kühlung nicht erforderlich Ware muss für korrekte Handhabung nicht gekühlt sein.
13	Vernichten Die identifizierten Waren sind gemäß den angegebenen Anweisungen zu vernichten. GS1 Hinweis: Ersetzt den GS1 Temporary Code DES.
14	Gefroren aufbewahren Die identifizierten Produkte sind gefroren und sollten gefroren aufbewahrt werden. GS1 Hinweis: Ersetzt den GS1 Temporary Code FRO.
15	Hängend handhaben Die identifizierten Produkte sollten als hängendes Kleidungsstück gehandhabt werden. GS1 Hinweis: Ersetzt den GS1 Temporary Code HGA.
16	Etikettierung erforderlich Das identifizierte Produkt ist / sind zu etikettieren. GS1 Hinweis: Ersetzt den GS1 Temporary Code LAB.
17	Liegend aufbewahren Die identifizierten Produkte sollten in einer liegenden Position gehalten werden. GS1 Hinweis: Ersetzt den GS1 Temporary Code LYG.
18	Gemäß Anleitung bewegen Das gekennzeichnete Produkt ist gemäß den angegebenen Anweisungen zu bewegen. GS1 Hinweis: Ersetzt den GS1 Temporary Code MOV.
19	Gemäß Anweisung verpacken Das gekennzeichnete Produkt ist gemäß den bereitgestellten Anweisungen zu verpacken. GS1 Hinweis: Ersetzt den GS1 Temporary Code PAC.
20	Vorbereitung für Versand Das / die identifizierte (n) Produkt (e) wird / werden für den Versand vorbereitet. GS1 Hinweis: Ersetzt den GS1 Temporary Code PFS.
21	Entsprechend den Anweisungen reservieren Reservieren Sie identifizierte Waren gemäß den angegebenen Anweisungen. GS1 Hinweis: Ersetzt den GS1 Temporary Code RES.
22	Lichtempfindlich Das Produkt ist lichtempfindlich. GS1 Hinweis: Ersetzt den GS1 Temporary Code SLT.
23	Lieferung via Transit- oder Cross-Docking-Einrichtung Das identifizierte Produkt wird über eine Transit- oder Cross-Docking-Einrichtung geliefert. GS1 Hinweis: Ersetzt den GS1 Temporary Code TRD.

Verwendete Codes

24	Auspacken erforderlich Das identifizierte Produkt ist aus dem identifizierten Paket auszupacken. GS1 Hinweis: Ersetzt den GS1 Temporary Code UNP.
25	Aufrecht oder stehend aufbewahren Das identifizierte Produkt sollte aufrecht oder stehend aufbewahrt werden. GS1 Hinweis: Ersetzt den GS1 Temporary Code UPR.
AVI	Lebende Tiere (GS1 Temporary Code) Das identifizierte Produkt besteht aus lebenden Tieren.
BIG	Übergröße (GS1 Temporary Code) Das identifizierte Produkt hat Übergröße.
CRU	Zerbrechlich (GS1 Temporary Code) Das identifizierte Produkt ist zerbrechlich.
DAE	Gefährlicher Artikel (GS1 Temporary Code) Code, der anzeigt, daß der Artikel Gefahren birgt.
DCE	Lieferung über ein Warenverteilzentrum (GS1 Temporary Code) GS1 Hinweis: Code ungültig.
DDE	Direktbelieferung (GS1 Temporary Code) GS1 Hinweis: Code ungültig.
DES	Zerstören (GS1 Temporary Code) Die identifizierten Produkte sind entsprechend den Anweisungen zu vernichten. GS1 Hinweis: Code ungültig. Verwenden Sie stattdessen den Wert 13.
EAT	Lebensmittel (GS1 Temporary Code) Das identifizierte Produkt besteht aus Lebensmitteln.
FAC	Werksverpackung (GS1 Temporary Code) Das Produkt ist nicht für den Endverbraucher verpackt. Umpacken kann nötig sein.
FRO	Gefroren (GS1 Temporary Code) Das identifizierte Produkt ist gefroren und sollte gefroren bleiben. GS1 Hinweis: Code ungültig. Verwenden Sie stattdessen den Wert 14.
FTD	Frostgefährdet (GS1 Temporary Code) Das identifizierte Produkt ist frostgefährdet.
HEA	Schwere Fracht/150 kg und mehr pro Stück (GS1 Temporary Code) Das identifizierte Produkt ist über 150 kg schwer.
HGA	Hängende Kleidungsstücke (GS1 Temporary Code) Die identifizierten Produkte sollten als hängende Kleidungsstücke behandelt werden (Hängeversand). GS1 Hinweis: Code ungültig. Verwenden Sie stattdessen den Wert 15.
HWC	Handle with care (GS1 Temporary Code) Das identifizierte Produkt sorgfältig handhaben.

Verwendete Codes

LAB	<p>Etikettieren (GS1 Temporary Code)</p> <p>Die identifizierten Produkte sind mit einem Etikett zu versehen. GS1 Hinweis: Code ungültig. Verwenden Sie stattdessen den Wert 16.</p>
LYG	<p>Liegend (GS1 Temporary Code)</p> <p>Das identifizierte Produkt sollte flach liegen. GS1 Hinweis: Code ungültig. Verwenden Sie stattdessen den Wert 17.</p>
MF	<p>Multiple facings (GS1 Temporary Code)</p> <p>Der Artikel hat mehrere Ansichtsseiten für die Präsentation im Regal.</p>
MOV	<p>Bewegen (GS1 Temporary Code)</p> <p>Das identifizierte Produkt sollte gemäß der besonderen Bestimmungen bewegt werden. GS1 Hinweis: Code ungültig. Verwenden Sie stattdessen den Wert 18.</p>
NES	<p>Nestbar (GS1 Temporary Code)</p> <p>Eine Verpackung, die in gleichartige Verpackungsarten gestapelt werden kann, z. B. für Geschirr, Teller, Schüsseln oder Becher.</p>
NSD	<p>Nesting Tiefe (GS1 Temporary Code)</p> <p>Artikel, die in gleichartige Artikel gestapelt werden können, (z. B. Teller, Schüsseln oder Eimer). Die Angabe bezieht sich auf die Tiefe der (Haupt-) Ansicht (facing).</p>
NSH	<p>Nesting Höhe (GS1 Temporary Code)</p> <p>Artikel, die in gleichartige Artikel gestapelt werden können, (z. B. Teller, Schüsseln oder Eimer). Die Angabe bezieht sich auf die Höhe der (Haupt-) Ansicht (facing).</p>
NSW	<p>Nesting Breite (GS1 Temporary Code)</p> <p>Artikel, die in gleichartige Artikel gestapelt werden können, (z. B. Teller, Schüsseln oder Eimer). Die Angabe bezieht sich auf die Breite der (Haupt-) Ansicht (facing).</p>
NWP	<p>Zeitschriften, Magazine (GS1 Temporary Code)</p> <p>GS1 Hinweis: Code ungültig.</p>
OHG	<p>Überhangsartikel (GS1 Temporary Code)</p> <p>Das identifizierte Produkt ist überhängig.</p>
PAC	<p>Verpacken (GS1 Temporary Code)</p> <p>Das identifizierte Produkt sollte gemäß der besonderen Bestimmungen verpackt werden. GS1 Hinweis: Code ungültig. Verwenden Sie stattdessen den Wert 19.</p>
PER	<p>Verderbliche Ladung (GS1 Temporary Code)</p> <p>GS1 Hinweis: Code ungültig.</p>
PFS	<p>Für den Versand fertig machen (GS1 Temporary Code)</p> <p>Die identifizierten Produkte sind für den Versand fertig zu machen. GS1 Hinweis: Code ungültig. Verwenden Sie stattdessen den Wert 20.</p>

Verwendete Codes

PIC	Aufnehmen (GS1 Temporary Code) Die identifizierten Produkte sind aufzunehmen.
PKS	In Reihenfolge aufnehmen (GS1 Temporary Code) Die identifizierten Produkte sind entsprechend einer bestimmten Reihenfolge aufzunehmen.
PSC	Vor Schädlingen schützen (GS1 Temporary Code) Das identifizierte Produkt ist vor Schädlingen zu schützen.
RCY	Wiederverwertbare Verpackung (GS1 Temporary Code) Das identifizierte Produkt besitzt eine wiederverwertbare Verpackung. GS1 Hinweis: Code ungültig.
RES	Reserve (GS1 Temporary Code) Als Reserve identifizierte Waren bezüglich spezieller Anweisungen. GS1 Hinweis: Code ungültig. Verwenden Sie stattdessen den Wert 21.
RFG	Entflammbares Gas unter Druck (GS1 Temporary Code) GS1 Hinweis: Code ungültig.
RFL	Entflammbare Flüssigkeit (GS1 Temporary Code) GS1 Hinweis: Code ungültig.
RFS	Entflammbarer Feststoff (GS1 Temporary Code) GS1 Hinweis: Code ungültig.
RPB	Gift (GS1 Temporary Code) GS1 Hinweis: Code ungültig.
SLT	Lichtempfindlich (GS1 Temporary Code) Das Produkt ist lichtempfindlich. GS1 Hinweis: Code ungültig. Verwenden Sie stattdessen den Wert 22.
SSN	Geruchsintensiv (GS1 Temporary Code) Das identifizierte Produkt ist geruchsintensiv.
STR	Beschränkt stapelbar (GS1 Temporary Code) Das identifizierte Produkt ist beschränkt stapelbar.
TRD	Transit- oder Cross-Docking-Lieferung (GS1 Temporary Code) Das identifizierte Produkt ist über Transit- oder Cross Dockingmöglichkeit zu liefern. GS1 Hinweis: Code ungültig. Verwenden Sie stattdessen den Wert 23.
UNP	Auspacken (GS1 Temporary Code) Das identifizierte Produkt ist aus der identifizierten Verpackung zu entnehmen. GS1 Hinweis: Code ungültig. Verwenden Sie stattdessen den Wert 24.
UPR	Aufrecht/Stehend (GS1 Temporary Code) Das identifizierte Produkt sollte aufrecht oder stehend gelagert werden. GS1 Hinweis: Code ungültig. Verwenden Sie stattdessen den Wert 25.

Verwendete Codes

UST	Nicht stapelbar (GS1 Temporary Code) Das identifizierte Produkt ist nicht stapelbar.
VAL	Wertvolle Fracht (GS1 Temporary Code) Das identifizierte Produkt ist eine wertvolle Fracht.
4183	Sonderkondition, Code Code für eine Sonderkondition.
1	Position für nationale Präferenz Die betreffende Position unterliegt der nationalen Präferenzkalkulation.
2	Position ist für Skonto qualifiziert Die betreffende Position unterliegt einer Skontokalkulation für Regulierung und Bezahlung.
3	Position für Skonto nicht qualifiziert Die betreffende Position unterliegt keiner Skontokalkulation für Regulierung und Bezahlung.
4	Dringende Lieferung reservierter Ware Dringende Lieferung von Ware, für die eine Reservierung vorliegt.
5	Position ist nicht in die Bonusberechnung einzubeziehen Die betreffende Position ist nicht für die Bonuskalkulation anwendbar.
6	Bonuspflichtig Die betreffende Position wird für die Bonuskalkulation angewendet.
7	Provisionspflichtig Die betreffende Position ist Grundlage einer Provision.
8	Skontopflichtig Die betreffende Position ist Grundlage für Skontoberechnung.
9	Frei verfügbar in der EU Position sollte innerhalb der Europäischen Wirtschaftsgemeinschaft frei verfügbar sein. GS1 Beschreibung: Die Position ist innerhalb der EU ungehindert verfügbar.
10	Unterliegt festgelegten Abzügen Die betreffende Position unterliegt allgemein festgelegten Abzügen.
11	Preis inklusive Verbrauchssteuer Der angegebene Preis ist inklusive Verbrauchssteuer.
12	Preis inklusive Steuer Der angegebene Preis ist inklusive Steuer.
15	Nicht Skontofähig Die betreffende Position ist nicht für Skontoberechnung anwendbar.

Verwendete Codes

18	Unterliegt nationalen Ausfuhrbeschränkungen Die betreffende Position benötigt eine Ausfuhrerklärung.
96	Ankündigung einer Werbeaktion Eine Medien-/Pressekampagne, die über eine Werbeaktion informiert.
97	Aktionspreis Preisreduzierung eines Produkts für eine bestimmte Zeitspanne wegen einer Werbeaktion.
98	Regalaktion Das Produkt der Aktion wird in einem speziellen Regal/ Display angeboten.
99	Begleitende Sicherheitsdatenblätter für Waren beim Transport Zum Transport der Waren müssen Sicherheitsdatenblätter beigefügt werden.
109	Verkauf in Kommission Die betroffene Position kann an den Lieferanten zurückgegeben oder anderweitig disponiert werden, falls sie nach Ablauf einer vordefinierten Zeitspanne noch unverkauft ist.
116	Vorgesehen für spätere Vergütung Die betroffene Position ist vorgesehen für eine spätere Vergütung, die durch eine spätere Gutschrift verrechnet wird.
119	Produkt gentechnisch modifiziert Angabe, dass ein Produkt während seiner Herstellung gentechnisch modifiziert wurde.
123	Nur Apothekenverkauf Spezielle Kondition, die den Verkauf auf Apotheken beschränkt.
124	Verkauf erfordert ärztliche Verordnung Der Verkauf des Produkts erfordert eine ärztliche Verordnung. GS1 Beschreibung: Das identifizierte Produkt wird nur in Verbindung mit einer ärztlichen Verordnung verkauft.
125	Neue Position, noch nicht verfügbar Die Position ist neu und noch nicht verfügbar.
126	Neu, verfügbar Die Position ist neu und verfügbar.
127	Veraltet Die Position ist veraltet.
128	Prototyp Die Position ist ein Prototyp und noch nicht in der normalen Produktion.
129	Kein Standardprodukt Die Position ist kein Standardprodukt.

Verwendete Codes

130	Ausgelistet Die Position ist nicht länger verfügbar.
133	Präsent in der Lieferung Produkt, welches vom Lieferanten dem Kunden als Geschenk angeboten wird, wenn er begleitende Waren kauft.
134	Abverkauf vom Aktionslager Angabe, daß die verkauften Produkte aus einem Aktionslager stammen.
135	Abverkauf von veralteten Lagerbeständen Angabe, daß die verkauften Produkte aus veralteten Lagerbeständen stammen.
136	Konditionen einer Einkaufsgruppe Ein Code, der anzeigt, dass Konditionen einer Einkaufsgruppe zutreffen.
137	Auftragsstorno, wenn rechtzeitige Komplettlieferung unmöglich Ein Code, der darauf hinweist, daß die Bestellung für den Fall storniert wird, wenn keine fristgerechte Lieferung möglich ist.
140	Warenrückgabe Spezielle Konditionen bezüglich der Rücksendung von Waren.
141	Bewertung für Jahresbonus Die betreffende Position wird für die Jahresbonuskalkulation angewendet.
142	Berechnet, aber nicht nachgefüllt Eine spezielle Kondition die darauf hinweist, daß die noch nicht ersetzten Waren bereits fakturiert wurden.
143	Nachgefüllt, aber nicht berechnet Eine spezielle Kondition die darauf hinweist, daß die bereits ersetzten Waren noch nicht fakturiert wurden.
144	Kompletten Auftrag ausliefern Eine spezielle Kondition, die darauf hinweist, dass nur eine Komplettlieferung der Bestellung akzeptiert wird.
147	Spezielle Handhabungserfordernisse am Wareneingang Angabe, dass das Produkt eine spezielle Handhabung am Wareneingang erfordert.
148	Streckengeschäft Die Güter sollen direkt an die Abverkaufsstelle geliefert werden und nicht über ein Verteilzentrum oder ein Lager. (Streckenlieferung)
150	Mischpalette Die Güter sollen auf einer Mischpalette geliefert werden.
151	Positionen aus der gleichen Farbpartie Die Positionen sollten aus der gleichen Farbpartie geliefert werden.

Verwendete Codes

152	Gutschriftsfreigabe abwarten Die Bearbeitung des referenzierten Dokuments wird verzögert, bis die Gutschriftsfreigabe erfolgt ist.
153	Komplette Kopien zurück Die kompletten Kopien einer Publikation sollen zurückgesandt werden.
154	Überschriften zurücksenden Nur die Überschrift einer Publikation zurücksenden.
155	Zerstören Publikation wie auch immer zerstören, aber so, daß sie anschließend nicht mehr gelesen werden kann.
157	Kein Verkauf in Kommission Produkt wird geliefert auf Nichtverkaufs- oder Rückgabe-Basis.
158	Position zum Verkauf auf inländischen und Exportmärkten Die Position wird sowohl auf inländischen als auch auf Exportmärkten verkauft.
159	Position nur zum Verkauf auf dem Exportmarkt Die Position wird nur auf fremden Märkten verkauft.
164	Komplettlieferung Es wird keine weitere Lieferung zu diesem Auftrag geben, wenn die Lieferung komplett ist.
165	Teillieferung Nachfolgende Lieferung(en) wird/werden für diesen Auftrag erwartet, da der Auftrag in mehrere Lieferungen aufgeteilt wurde.
166	Aufnahme in die CRP-Abwicklung Angabe, dass ein Produkt oder Produktgruppen in die CRP-Abwicklung aufgenommen werden.
167	Ausschluß aus der CRP-Abwicklung Angabe, dass ein Produkt oder Produktgruppen aus der CRP-Abwicklung ausgeschlossen werden.
168	Sendung aus Standardpackungen Die Lieferung besteht nur aus Standardpackungen (Sortenrein).
169	Sendung aus Mischpackungen Die Sendung besteht aus zusammengestellten Packungen (Nicht sortenrein). GS1 Beschreibung: Die Hierarchie einer Sendung ist so gestaltet, daß die Artikelebene der Verpackungsebene untergeordnet ist.
170	Waren für Regalauffüllung im Outlet Waren für die Befüllung von Regalen in einer Verkaufsstelle.
171	Sicherheitsbestand Waren für Aufrechterhaltung des Sicherheitsbestandes.

Verwendete Codes

172	Chargennummer zugeordnet Der Hersteller hat der Position eine Chargennummer zugeordnet.
173	Chargennummer lt. Gesetz zugeordnet Der Hersteller hat der Position eine Chargennummer entsprechend der gesetzlichen Verordnung zugewiesen.
174	Produkt nicht gentechnisch modifiziert Angabe, dass ein Produkt keine gentechnisch modifizierten Bestandteile enthält.
175	Ausgesetzt Ein Artikel, dessen Produktion oder Vertrieb ausgesetzt wurde.
176	Keine Neubestellung Der Artikel wird nicht neu bestellt.
177	Produkt zur Konservierung bestrahlt Ein Hinweis darauf, dass auf ein Produkt radioaktive Strahlen gerichtet sind, um es zu konservieren.
179	Produkt glutenfrei Angabe, dass ein Produkt absolut kein Gluten enthält.
180	Produkt glutenhaltig Angabe, dass ein Produkt Gluten enthält.
181	Produkt lactose-frei Angabe, dass ein Produkt absolut keine Lactose enthält.
182	Produkt lactose-haltig Angabe, dass ein Produkt Lactose enthält.
183	CH, Übereinstimmung mit dem Gesetz über gentechnisch modifizierte Lebensmittel Angabe, dass ein Produkt dem Schweizer Gesetz über gentechnisch modifizierte Lebensmittel entspricht.
184	CH, Keine Übereinstimmung mit dem Gesetz über gentechnisch modifizierte Lebensmittel Angabe, dass ein Produkt nicht dem Schweizer Gesetz über gentechnisch modifizierte Lebensmittel entspricht.
185	CH, Übereinstimmung mit Lebensmittelverordnung Angabe, dass ein Produkt der Schweizer Lebensmittelverordnung entspricht.
186	CH Keine Übereinstimmung mit der Lebensmittelverordnung Angabe, dass ein Produkt nicht der Schweizer Lebensmittelverordnung entspricht.
187	Lager kann nicht bestellen Dem Lager ist es nicht gestattet zu bestellen.

Verwendete Codes

188	Distributionscenter kann nicht bestellen Dem Distributionscenter ist es nicht gestattet zu bestellen.
189	Anzeige der Netto-Inhaltsangabe Dieses Feld wird genutzt, um lokale Geschäftsregelungen zu ermöglichen, die die Angabe der Netto-Inhaltsstoffe einer Handelseinheit auf dem Etikett erfordern.
190	Keine Anzeige der Netto-Inhaltsangabe Dieses Feld wird genutzt, um lokale Geschäftsregelungen zu ermöglichen, die die Angabe der Netto-Inhaltsstoffe einer Handelseinheit auf dem Etikett nicht erfordern.
191	Unbestrahlt Angabe, dass die Handelseinheit unbestrahlt ist.
192	Keine Chargennummer zugeordnet Angabe, dass die Basis-Handelseinheit keine Lot- oder Chargennummer hat.
193	Unverkaufte Handelseinheit nicht rückgabefähig Angabe, dass der Käufer unverkaufte Artikel nicht zurückgeben kann.
194	Zutat(en) bestrahlt Angabe, dass eine bestrahlte Zutat Bestandteil einer Handelseinheit ist.
195	Zutat(en) unbestrahlt Angabe, dass eine bestrahlte Zutat nicht Bestandteil einer Handelseinheit ist
196	Rohmaterial bestrahlt Angabe, dass bestrahltes Rohmaterial Bestandteil einer Handelseinheit ist.
197	Rohmaterial unbestrahlt Angabe, dass bestrahltes Rohmaterial nicht Bestandteil einer Handelseinheit ist.
198	Wiederbestellbar Dieses Element dient als Anzeige, dass bestimmte Mode- oder Handelsartikel reorderbar sind.
199	Wareneingangsmeldung, detailliert Enthält qualitative und/oder quantitative Einzelheiten bezüglich allem, was empfangen wurde (alle Positionen), unabhängig davon, ob Unterschiede bestehen zwischen dem, was erhalten wurde und dem, was als gesendet avisiert wurde.
200	Wareneingangsmeldung, nur Abweichungen Enthält nur qualitative und/oder quantitative Abweichungen zwischen dem, was erhalten wurde und dem, was als gesendet avisiert wurde.
201	Inhaltsstoff ist bestrahlt nicht anwendbar Angabe, dass ein Inhaltsstoff einer Handelseinheit bestrahlt nicht anwendbar ist.

Verwendete Codes

202	Rohprodukt ist bestrahlt nicht anwendbar. Angabe, dass Rohprodukt einer Handelseinheit bestrahlt nicht anwendbar ist.
203	Handelseinheit ist gentechnisch modifiziert nicht anwendbar. Angabe, dass ein Produkt gentechnisch modifiziert nicht anwendbar ist
204	Inhaltsstoff ist bestrahlt nicht anwendbar Angabe, dass eine Handelseinheit bestrahlt nicht anwendbar ist
205	Größenabhängiger Preis Der Preis eines Produkts kann von dessen Größe abhängen.
206	Größenunabhängiger Preis Der Preis eines Produkts ist unabhängig von dessen Größe
207	Nur akzeptierte Produkte Enthält nur Details über akzeptierte Produkte.
208	Finanzielle Entschädigung Besondere Kondition im Zusammenhang mit einer finanziellen Kompensation.
209	Falsche Bestellung Vollständige Gutschrift eines Auftrags aufgrund eines falschen Auftrags, der zuvor in Rechnung gestellt wurde.
210	Qualitätsmangel Sonderkonditionen aufgrund von Qualitätsmängeln der gelieferten Handelsgüter.
211	Falscher Preis Besondere Kondition im Zusammenhang mit einem zuvor in Rechnung gestellten falschen Preis.
53E	Weitere Instruktionen abwarten (GS1 Temporary Code) Weitere Instruktionen sollen abgewartet werden, was mit den Publikationen geschehen soll. Diese Instruktionen werden entweder elektronisch, per Brief, per Fax oder per e-Mail erteilt.
55E	Keine Aktivität (GS1 Temporary Code) Code, der angibt, daß seit der letzten Nachricht keine Aktivitäten stattgefunden haben.
59E	Keine Paletten (GS1 Temporary Code) Die Güter sollen ohne Paletten geliefert werden.
61E	Sortenreine Palette (GS1 Temporary Code) Die Güter sollen auf einer sortenreinen Palette geliefert werden.
69E	Produktdaten frei verfügbar (GS1 Temporary Code) Ein Code, der darauf hinweist, daß die zum Produkt gehörenden Artikelstammdaten in einer frei zugängigen Artikelstammdatenbank verfügbar sind.

Verwendete Codes

70E	<p>Produktdaten nicht frei verfügbar (GS1 Temporary Code)</p> <p>Ein Code, der darauf hinweist, daß die zum Produkt gehörenden Artikelstammdaten nicht in einer frei zugängigen Artikelstammdatenbank verfügbar sind.</p>
73E	<p>Lieferung nur nach endgültiger Bewilligung (GS1 Temporary Code)</p> <p>Ein Code, der darauf hinweist, daß die Lieferung aufgrund der Bestellung solange nicht ausgeführt werden soll, bis eine endgültige Bewilligung vom liefernden Partner oder Käufer vorliegt.</p>
74E	<p>Relevant für die Gefahrgut-Verordnung (GS1 Temporary Code)</p> <p>Ein Code, der darauf hinweist, daß dieses Produkt speziellen Gefahrstoffbestimmungen unterliegt.</p>
75E	<p>Nicht relevant für die Gefahrgut-Verordnung (GS1 Temporary Code)</p> <p>Ein Code, der darauf hinweist, daß dieses Produkt keinen speziellen Gefahrstoffbestimmungen unterliegt.</p>
76E	<p>Spezial-Konditionen nur für diese Rechnung (GS1 Temporary Code)</p> <p>Diese Rechnung unterliegt einigen Spezialkonditionen.</p>
77E	<p>Erstausstattungskondition (GS1 Temporary Code)</p> <p>Ein Code, der darauf hinweist, daß es sich bei dieser Bestellkondition um eine Lieferung für die Erstausstattung oder Komplettierung des Lagers der gesamten Listung einer Einzelhandelsfiliale handelt.</p>
79E	<p>Diskrepanzen oder Korrekturen (GS1 Temporary Code)</p> <p>Spezielle Konditionen aufgrund von Abweichungen oder Berichtigungen.</p>
88E	<p>Gebrauchsartikel (GS1 Temporary Code)</p> <p>Standardprodukt eines Unternehmens.</p>
90E	<p>Zur Zeit nicht verfügbar (GS1 Temporary Code)</p> <p>Die Position ist aktuell nicht verfügbar.</p>
91E	<p>Nicht verfügbar beim Hersteller (GS1 Temporary Code)</p> <p>Produkt wird nicht hergestellt.</p>
93E	<p>Nur saisonbedingte Verfügbarkeit (GS1 Temporary Code)</p> <p>Das beschriebene Produkt ist nur in bestimmten Saisons oder Zeiträumen eines Jahres verfügbar, z.B. Weihnachtsdekoration.</p>
94E	<p>Löschung, nur Ankündigung (GS1 Temporary Code)</p> <p>Die Ankündigung, daß die Position aus der Produktpalette des Lieferanten gelöscht werden wird.</p>
95E	<p>Temporäres Produkt (GS1 Temporary Code)</p> <p>Ein Produkt, das nur in einer begrenzten Zeitspanne verfügbar ist.</p>
96E	<p>Produkt wieder verfügbar (GS1 Temporary Code)</p> <p>Ein Produkt, das früher nicht verfügbar war und nun wieder verfügbar ist.</p>

Verwendete Codes

ACD	Partner hat Zugriff auf alle nicht öffentl. verfügbaren Daten (GS1 Temporary Code) Der identifizierte Partner hat Zugriff auf alle nicht-öffentlich verfügbaren Preisdaten und preisunabhängige Daten des aktuellen Produkts.
ACN	Partner hat nur Zugriff auf nicht öffentl. zugängl. preisunabh. Daten (GS1 Temporary Code) Der identifizierte Partner hat nur Zugriff auf alle nicht-öffentlich verfügbaren preisunabhängigen Daten des aktuellen Produkts.
ACP	Partner hat nur Zugriff auf nicht öffentlich zugängliche Preisdaten (GS1 Temporary Code) Der identifizierte Partner hat nur Zugriff auf die nicht-öffentlich verfügbaren Preisdaten des aktuellen Produkts.
X1	Keine Nachlieferung bei Teillieferung (GS1 Temporary Code) Angabe, daß Nachlieferungen nicht zulässig sind, wenn eine Lieferung nur teilweise erfolgte.
X10	Einbeziehung der Artikelüberwachung (GS1 Temporary Code) Das Produkt sollte eine Artikelüberwachung enthalten.
X18	Reservierung für den Endverbraucher (GS1 Temporary Code) Güter, die mit höchster Dringlichkeit geliefert werden müssen, weil ein Endverbraucher eine Reservierung (in einer Filiale) gemacht hat.
X19	Ware zur Regalauffüllung (GS1 Temporary Code) Waren für die Befüllung von Regalen in einer Verkaufsstelle.
X2	Nachlieferung bei Teillieferung akzeptiert (GS1 Temporary Code) Angabe, daß Nachlieferungen zulässig sind, wenn eine Lieferung nur teilweise erfolgte.
X20	Sicherheitsbestand im Lager (GS1 Temporary Code) Waren für Aufrechterhaltung des Sicherheitsbestandes in der Handelsfiliale.
X44	Position ist in die Bonusberechnung einzubeziehen (GS1 Temporary Code) Die Position ist bei etwaigen Bonuskalkulationen miteinzubeziehen.
X5	Endverbraucher Aktionsware (GS1 Temporary Code) Ware ist Endverbraucher Promotionsware.
X61	Is Reload (GS1 Temporary Code) Wert zur Angabe des Status des Catalogue Item im Request for Notification Prozess aktuell in der Liste
X62	Is not reload (GS1 Temporary Code) Wert zur Angabe des Status des Catalogue Item im Request for Notification Prozess in der Anfangsphase
X8	Vorläufig (GS1 Temporary Code) Betroffenes Produkt ist vorläufig.

Verwendete Codes

X9	Kein Leergut (GS1 Temporary Code) Keine leere Verpackung zum Austauschen, z.B. keine leeren Flaschen für bestellte Getränke.
4233	Markierungsanweisungen, Code Code für Markierungsanweisungen.
1	Lieferanten Firmenname nicht aufbringen Verpackung sollte nicht mit dem Firmennamen des Lieferanten markiert sein.
2	Kunden Firmenname aufbringen Verpackung sollte mit dem Firmennamen des Kunden markiert sein.
3	Referenz des Kunden aufbringen Verpackung sollte mit Referenzen des Kunden markiert sein.
4	Zusätzlich Artikelbeschreibung des Kunden aufbringen Verpackung sollte auch mit der Artikelbeschreibung des Kunden markiert sein.
5	Ausschließlich Artikelbeschreibung des Kunden aufbringen Verpackung sollte nur mit der Artikelbeschreibung des Kunden markiert sein.
6	Verpackungsmaße aufbringen Verpackung sollte mit dem Verpackungsmaß markiert sein.
7	Nettogewicht aufbringen Verpackung sollte mit dem Nettogewicht markiert sein.
8	Bruttogewicht aufbringen Verpackung sollte mit dem Bruttogewicht markiert sein.
9	Gewicht der Verpackung aufbringen Verpackung sollte mit dem Verpackungsgewicht (Tara) markiert sein.
10	Chargennummer aufbringen Verpackung sollte mit der Chargennummer markiert sein.
11	Kundenartikelnummer aufbringen Verpackung sollte mit der Artikelnummer des Kunden markiert sein.
12	Laufende Nummer der Packstücke aufbringen Verpackung sollte mit einer laufenden Nummer markiert sein.
13	Produktionsdatum aufbringen Verpackung sollte mit dem Herstellungsdatum markiert sein.
14	Verfalldatum aufbringen Verpackung sollte mit dem Verfalldatum markiert sein.
15	Lieferantenummer aufbringen Verpackung sollte mit der Lieferantenummer markiert sein.

Verwendete Codes

16	Instruktionen des Käufers Auszeichnungen wie vom Käufer angegeben.
17	Instruktionen des Lieferanten Auszeichnungen wie vom Verkäufer angegeben. GS1 Beschreibung: Auszeichnungen wie vom Lieferanten angegeben.
18	Instruktionen des Frachtführers Auszeichnungen wie vom Frachtführer angegeben.
19	Gesetzliche Anforderungen Auszeichnungen wie vom Gesetz vorgegeben.
20	Industrieinstruktionen Auszeichnungen wie von der Industrie/Branche angegeben.
30	Auszeichnen mit der Nummer der Versandeinheit - NVE/SSCC Kennzeichnung mittels Nummer der Versandeinheit, NVE/SSCC am Transportcontainer oder der Verpackung wird gefordert.
32	Auszeichnen mit Verpackungsdatum Die Verpackung sollte mit dem Verpackungsdatum versehen sein. GS1 Hinweis: Ersetzt den GS1 Temporary Code 41E.
33	Auszeichnen mit Herkunftsnachweis Die Verpackung sollte mit dem Herkunftsnachweis versehen sein.
34	Ausgezeichnet mit GIAI - Globale Individuelle Anlagegut- Identnummer Angabe, dass eine Globale Individuelle Anlagegut- Identnummer auf der Verpackung angebracht ist. GS1 Hinweis: Ersetzt den GS1 Temporary Code 42G.
35	Ausgezeichnet mit Seriennummer Hinweis, dass die Seriennummer des Produkts auf einer Verpackung angegeben wurde.
38	Ausgezeichnet mit Preis Hinweis, dass der Preis auf einer Verpackung angegeben wurde. GS1 Hinweis: Ersetzt den GS1 Temporary Code 31E.
39	Ausgezeichnet mit NVE/SSCC Hinweis, dass eine NVE/SSCC auf einer Verpackung angegeben wurde. GS1 Hinweis: Ersetzt den GS1 Temporary Code 33E.
40	Ausgezeichnet mit dem ersten Einfrierdatum Hinweis, dass das erste Einfrierdatum auf der Verpackung angegeben wurde. GS1 Hinweis: Ersetzt den GS1 Temporary Code 35E.
41	Ausgezeichnet mit Chargennummer Hinweis, dass das eine Chargennummer auf der Verpackung angegeben wurde. GS1 Hinweis: Ersetzt den GS1 Temporary Code 36E.

Verwendete Codes

42	Ausgezeichnet mit Produktionsdatum Angabe, dass das Produktionsdatum auf einem Paket markiert wurde. GS1 Hinweis: Ersetzt den GS1 Temporary Code 37E.
43	Ausgezeichnet mit Verfalldatum Hinweis, dass das Verfalldatum auf einer Verpackung angegeben wurde. GS1 Hinweis: Ersetzt den GS1 Temporary Code 38E.
44	Ausgezeichnet mit Mindesthaltbarkeitsdatum Angabe, dass das Mindesthaltbarkeitsdatum auf einer Packung angegeben wurde. GS1 Hinweis: Ersetzt den GS1 Temporary Code 39E.
45	Ausgezeichnet mit Nettogewicht Hinweis, dass das Nettogewicht auf einer Verpackung angegeben wurde. GS1 Hinweis: Ersetzt den GS1 Temporary Code 40E.
46	Ausgezeichnet mit Verpackungsdatum Hinweis, dass das Verpackungsdatum auf einer Verpackung angegeben wurde. GS1 Hinweis: Ersetzt den GS1 Temporary Code 41E.
47	Ausgezeichnet mit GRAI - Global Returnable Asset Identifier Hinweis, dass der GS1 Global Returnable Asset Identifier (GRAI) auf dem Paket markiert wurde. GS1 Hinweis: Ersetzt den GS1 Temporary Code 41G.
48	Ausgezeichnet mit Grußnachricht Zeigt an, dass das Paket mit einer Grußnachricht markiert wurde. GS1 Hinweis: Ersetzt den GS1 Temporary Code X27.
49	Ausgezeichnet mit Preis pro Maßeinheit Der Preis pro Maßeinheit ist auf der Handelseinheit markiert.
31E	Auszeichnen mit Preis (GS1 Temporary Code) Codierte Anweisung, daß der Preis auf der Packung angebracht sein muß. GS1 Hinweis: Code ungültig. Verwenden Sie stattdessen den Wert 38.
32E	Auszeichnen mit GS1-Nummer (GS1 Temporary Code) Codierte Anweisung, dass auf einem Packstück eine GS1-Nummer angebracht sein muß.
33E	Ausgezeichnet mit der Nummer der Versandeinheit - NVE/SSCC (GS1 Temporary Code) Gibt an, dass die Nummer der Versandeinheit, NVE /SSCC, auf einem Packstück angebracht ist. GS1 Hinweis: Code ungültig. Verwenden Sie stattdessen den Wert 39.
34E	Ausgezeichnet mit GS1-Nummer (GS1 Temporary Code) Gibt an, daß eine GS1-Nummer auf einem Packstück angebracht ist.
35E	Ausgezeichnet mit dem ersten Einfrierdatum (GS1 Temporary Code) Gibt an, daß das erste Einfrierdatum auf einem Packstück angebracht ist. GS1 Hinweis: Code ungültig. Verwenden Sie stattdessen den Wert 40.

Verwendete Codes

36E	Ausgezeichnet mit der Chargennummer (GS1 Temporary Code) Gibt an, daß die Chargennummer auf einem Packstück angebracht ist. GS1 Hinweis: Code ungültig. Verwenden Sie stattdessen den Wert 41.
37E	Ausgezeichnet mit dem Produktions-/Herstellungsdatum (GS1 Temporary Code) Gibt an, daß das Produktions-/Herstellungsdatum auf einem Packstück angebracht ist. GS1 Hinweis: Code ungültig. Verwenden Sie stattdessen den Wert 42.
38E	Ausgezeichnet mit dem Verfallsdatum (GS1 Temporary Code) Gibt an, daß das Verfallsdatum auf einem Packstück angebracht ist. GS1 Hinweis: Code ungültig. Verwenden Sie stattdessen den Wert 43.
39E	Ausgezeichnet mit dem Mindesthaltbarkeitsdatum (GS1 Temporary Code) Gibt an, daß das Mindesthaltbarkeitsdatum auf einem Packstück angebracht ist. GS1 Hinweis: Code ungültig. Verwenden Sie stattdessen den Wert 44.
40E	Ausgezeichnet mit dem Nettogewicht der Einheit (GS1 Temporary Code) Gibt an, daß das Nettogewicht einer Einheit auf einem Packstück angebracht ist. GS1 Hinweis: Code ungültig. Verwenden Sie stattdessen den Wert 45.
41E	Ausgezeichnet mit dem Verpackungsdatum (GS1 Temporary Code) Gibt an, das das Verpackungsdatum auf einem Packstück angebracht ist. GS1 Hinweis: Code ungültig. Verwenden Sie stattdessen den Wert 46.
41G	Ausgezeichnet mit GRAI - Globale MTV-Identnummer (GS1 Temporary Code) Angabe, dass eine GRAI - Globale MTV-Identnummer auf der Packung angebracht ist. GS1 Hinweis: Code ungültig. Verwenden Sie stattdessen den Wert 47.
IEN	Packstück-Identitätsnummer (GS1 Temporary Code) Nummer zur eindeutigen Identifikation eines Packstücks.
X26	Nicht mit GS1 Code ausgezeichnet (GS1 Temporary Code) Angabe, dass die Verpackung nicht mit einem GS1 Code markiert ist.
X27	Ausgezeichnet mit Grußnachricht (GS1 Temporary Code) Das Paket sollte mit einer Grußnachricht versehen sein. GS1 Hinweis: Code ungültig. Verwenden Sie stattdessen den Wert 48.
X28	GINC (GS1 Temporary Code) Global Identification Number for Consignment
X29	GSIN (GS1 Temporary Code) Global Shipment Identification Number
X3	Ausgezeichnet mit Verwendungsdatum (GS1 Temporary Code) Hinweis, dass das Verwendungsdatum auf einem Paket angegeben wurde.

Verwendete Codes

4343	Art der Antwort, Code Code für die Art der verlangten oder übertragenen Bestätigung.
AA	Belastungsanzeige Der Empfänger der Finanznachricht muß eine Lastschrift als Antwort auf die Finanznachricht zurücksenden.
AB	Kenntnisnahme der Nachricht Angabe, daß eine Eingangsbestätigung für die Nachricht gefordert ist.
AC	Bestätigen - mit Einzelheiten und Änderungen Vollständige Bestätigung inklusive der Änderungen.
AI	Nur Änderungen bestätigen Nur die Bestätigung der Änderungen ist erforderlich.
AJ	Ausstehend Angabe, dass das referenzierte Angebot oder die Transaktion (z. B. Frachtbuchung oder Angebotsanfrage) bearbeitet wird.
AP	Akzeptiert Hinweis, daß das referenzierte Angebot oder Geschäft (z. B. Frachtraumbuchung oder Angebotsanfrage) akzeptiert wurde.
AS	Gutschriftsanzeige und Nachrichtenbestätigung Der Empfänger der Nachricht soll den Erhalt der Nachricht bestätigen und eine Gutschriftsanzeige je Gutschrift senden.
CA	Unter Vorbehalt akzeptiert Hinweis, daß das referenzierte Angebot oder Geschäft (z. B. Frachtraumbuchung oder Angebotsanfrage) unter den in dieser Nachricht angegebenen Konditionen akzeptiert wurde.
NA	Keine Bestätigung erforderlich Gibt an, dass keine Bestätigungsantwort für diese Nachricht notwendig ist.
RE	Zurückgewiesen Hinweis, daß das referenzierte Angebot oder Geschäft (z. B. Frachtraumbuchung oder Angebotsanfrage) nicht akzeptiert wurde.
YW7	Gutschriftsanzeige (SWIFT-Code) Der Empfänger der Zahlungsnachricht muss als Antwort auf die Zahlungsnachricht eine Gutschriftsanzeige zurücksenden.
4347	Produkt-/Erzeugnisnummer, Qualifier Qualifier für eine Produkt-/Erzeugnisnummer.
1	Zusätzliche Identifikation Information, die die Produktidentifikation spezifiziert und qualifiziert.

Verwendete Codes

2	<p>Identifikation für einen möglichen Ersatz Die Positionsnummer gibt Auskunft über ein mögliches Ersatzprodukt. GS1 Beschreibung: Identifikationsnummer eines Produkts, das das Originalprodukt ersetzen könnte.</p>
3	<p>Ersetzt durch Identifikationsnummer eines Produkts, das ein anderes Produkt ersetzt hat.</p>
4	<p>Ersatz für Identifikationsnummer des Produkts, das ersetzt wurde.</p>
5	<p>Produktidentifikation Die Positionsnummer dient der Produktidentifikation.</p>
13	<p>Keine Promotionsware Wird benutzt um anzuzeigen, welcher Handelsartikel den Promotionsartikel ersetzt oder mit ihm coexistiert. Zur Ermöglichung des Wechselverweises und dort für Informationen zwischen den beiden Handelseinheiten.</p>
14	<p>"Must-buy"-Produkt Ein Code, der ein Produkt identifiziert, das gekauft werden muss, um sich für eine Multi-Buy-Promotion zu qualifizieren. GS1 Hinweis: Ersetzt den GS1 Temporary Code 98.</p>
15	<p>"Multi-buy"-Aktion Ein Code, der ein Produkt identifiziert, für das in einer Multi-Buy-Aktion ein Rabatt angeboten wird. GS1 Hinweis: Ersetzt den GS1 Temporary Code 99.</p>
16	<p>Löschung der zusätzlichen Identifikation Code, der das Löschen einer zusätzlichen oder Ersatzprodukt-Identifikation anzeigt. GS1 Hinweis: Ersetzt den GS1 Temporary Code X2.</p>
91	<p>Ziel der Durchführungsregel (GS1 Temporary Code) Die Identifikation von Basisartikel und/oder Verknüpfungspunkt unter dem eine Durchführungsregel umgesetzt wird.</p>
92	<p>Quelle der Durchführungsregel (GS1 Temporary Code) Die Identifikation von Basisartikel und/oder Verknüpfungspunkt gegen den eine Durchführungsregel geprüft wird.</p>
93	<p>Funktion der Durchführungsregel (GS1 Temporary Code) Die Identifikation von Ziel-Basisartikel oder Verknüpfungspunkt wo eine Aktion stattfindet, wenn das Ergebnis einer Durchführungsregelprüfung positiv ist.</p>
98	<p>Pflichtartikel aus Kombiwerbung (GS1 Temporary Code) Der Code identifiziert ein Produkt, das bei Inanspruchnahme von Sonderkonditionen einer Kombiwerbung geordert werden muß. GS1 Hinweis: Code ungültig. Verwenden Sie stattdessen den Wert 14.</p>

Verwendete Codes

99	<p>Wahlartikel aus Kombiwerbung (GS1 Temporary Code)</p> <p>Der Code identifiziert ein Produkt, das bei in Anspruchnahme von Sonderkonditionen einer Kombiwerbung aus einem Set vordefinierter Artikel geordert werden kann, um Mengenanforderungen zu erfüllen. GS1 Hinweis: Code ungültig. Verwenden Sie stattdessen den Wert 15.</p>
X1	<p>Ersatz wird nicht akzeptiert (GS1 Temporary Code)</p> <p>Code, der anzeigt, daß das identifizierte Produkt nicht durch ein alternatives oder ähnliches Produkt ersetzt werden darf.</p>
X2	<p>Löschung einer zusätzlichen oder ersetzenden Identifikation (GS1 Temporary Code)</p> <p>Code, der die Löschung einer zusätzlichen oder alternativen Produktidentifikation anzeigt. GS1 Hinweis: Code ungültig. Verwenden Sie stattdessen den Wert 16.</p>
4441	<p>Freier Text, Code</p> <p>Code für einen freien Text.</p>
78E	<p>Ablieferungsnachweis (GS1 Permanent Code)</p> <p>Die URL verweist auf ein Ablieferungsnachweis-Dokument Dieser Codewert kann benutzt werden, wenn DE 4451 des FTX-Segmentes = ZXL.</p>
4451	<p>Textbezug, Qualifier</p> <p>Qualifier, der einen Text einem Sachgebiet zuordnet.</p>
1E	<p>Adresse für zusätzliche Produktinformationen (GS1 Temporary Code)</p> <p>Adresse, wo zusätzliche Produktinformationen gefunden werden können. GS1 Hinweis: Code ungültig. Verwenden Sie stattdessen den Wert BAI.</p>
2E	<p>Mehrwertsteuerbefreiung (GS1 Temporary Code)</p> <p>Mehrwertsteuerbefreiungsgrund im Klartext. GS1 Hinweis: Code ungültig. Verwenden Sie stattdessen den Wert BAQ.</p>
3E	<p>Tracking URL (GS1 Temporary Code)</p> <p>Der Internet-Link (URL) zur Verfolgung der Zustellung eines bestimmten Pakets oder einer Sendung.</p>
AAA	<p>Warenbeschreibung</p> <p>[7002] Klarschriftbeschreibung der Beschaffenheit von Waren, ausreichend zu ihrer Identifikation für Banken, Zoll, statistische oder Transportzwecke unter Vermeidung von unwesentlichen Details.</p>
AAB	<p>Zahlungsbedingungen</p> <p>[4276] Bedingungen einer Zahlung zwischen den Partnern eines Geschäftsvorfalles.</p>
AAC	<p>Zusätzliche Information zu gefährlichen Gütern</p> <p>Zusätzliche Information betreffend gefährlicher Güter.</p>

Verwendete Codes

AAD	Gefährliche Güter, technischer Name Eigename der Sendung, ergänzt, so weit notwendig, mit dem korrekten technischen Namen, durch den eine gefährliche Substanz oder ein gefährlicher Artikel korrekt identifiziert werden kann oder der ausreichend informiert, um eine Referenz auf allgemein verfügbare Literatur zu ermöglichen.
AAG	Partneranweisungen Zeigt an, daß das Segment Anweisungen enthält, die an den identifizierten Partner weiterzuleiten sind.
AAI	Allgemeine Information Der Text enthält allgemeine Informationen.
AAK	Preiskonditionen Informationen zu Preiskonditionen, die erwartet oder gewährt werden.
AAM	Wiederverwendungseinschränkung der Ladungsträger Technische oder wirtschaftliche Gründe, warum ein Teil der Ladungsträger nach der Beendigung des aktuellen Transports nicht wiederverwendet werden darf.
AAN	Handhabungseinschränkung Einschränkungen der Handhabung aufgrund von technischen Merkmalen von Teilen der Ladungsträger oder der Beschaffenheit von Materialien.
AAO	Fehler Beschreibung (Freitext) Fehler, der im Freitextformat beschrieben ist.
AAR	Lieferbedingungen (4053) Freier Text der Lieferbedingungen, die nicht in den INCOTERMS definiert sind. Falls INCOTERMS gepflegt werden, sollte Datenelement 4053 verwendet werden.
AAW	Akkreditivinformation Informationen betreffend Akkreditive.
AAZ	Zusätzliche Exportinformation Der Text enthält zusätzliche Exportinformationen.
ABN	Kontoinformation Selbsterklärend. GS1 Beschreibung: Freitext-Information bezüglich Buchführung/Konto.
ABO	Abweichungsinformation Freier Text oder codierte Information, um eine bestimmte Abweichung anzugeben.
ABU	Zusätzliche Zeitverschiebung für Zahlungen Zusätzliche Frist bezüglich verschobener Zahlungen.
ACB	Zusatzinformationen Der Text enthält Zusatzinformationen.

Verwendete Codes

ACD	Begründung Begründung für eine Anfrage oder Antwort.
ACE	Unstimmigkeit Eine Mitteilung, normalerweise vom Käufer an den Verkäufer, daß bei den gelieferten Waren oder den geleisteten Diensten oder der zugehörigen Rechnung etwas nicht richtig war.
ACF	Zusätzliche Eigenschaftsinformationen Der Text bezieht sich auf zusätzliche Merkmale, die anderswo nicht angegeben sind.
ACL	Qualitätsangaben Eine Angabe über die Qualität eines Objekts.
ADK	Werbeinformation Die Text enthält Informationen zu Verkaufsförderungsmaßnahmen.
ADL	Zählerzustand Beschreibung des Zustands eines Zählers.
ADM	Zählerstandinformation Information zu einem speziellen Zählerstand.
ADS	Information zu einem Buchungsposten (SWIFT-Code) Informationen bezüglich eines Buchungspostens. GS1 Beschreibung: Information, die auf eine Position verweist, die auf einem Finanzkonto verbucht wird.
AEI	Gebrauchsanweisungen für den Anwender Anweisungen, die dem Anwender anhand gegeben werden.
AFF	Struktur einer Chargennummer Beschreibung der Stuktur eines Chargencodes.
AFG	Produktanwendung Grundsätzliche Beschreibung der Anwendung eines Produkts.
AGW	Lokation Beschreibung einer Lokation.
AGZ	Marketingaktivitäten Informationen über Marketingaktivitäten.
AIP	Frage Eine Frage in freiem Text.
AIQ	Partnerstammdaten Freitextinformation über einen Partner.
AIX	Garantiebedingungen Text, der die Garantiebedingungen zu einem Produkt oder einer Dienstleistung beschreibt.

Verwendete Codes

ALL	Alle Dokumente Der Hinweis gilt für alle Dokumente.
BAI	Adresse für zusätzliche Produktinformationen Adresse, an der zusätzliche Informationen zum Produkt gefunden werden können. GS1 Hinweis: Ersetzt den GS1 Temporary Code 1E.
BAJ	Informationen zum Versandhinweis, gedruckt Angabe von Freitextinformationen, die auf einem Lieferschein auszudrucken sind. GS1 Hinweis: Ersetzt den GS1 Temporary Code DSI.
BAK	Bemerkungen zu fehlenden Waren Bemerkungen zu fehlenden Waren. GS1 Hinweis: Ersetzt den GS1 Temporary Code MIS.
BAL	Informationen im Zusammenhang von Annahmeverweigerung Informationen im Zusammenhang mit der Nichtannahme von Bestellung, Waren oder einer Sendung. GS1 Hinweis: Ersetzt den GS1 Temporary Code NAI.
BAM	Informationen im Zusammenhang mit der Rückgabe von Artikeln. Informationen im Zusammenhang mit der Rückgabe von Artikeln. GS1 Hinweis: Ersetzt den GS1 Temporary Code RTI.
BAN	Informationen zu Unterposition Hinweis enthält Informationen zu Unterpositionsdaten. GS1 Hinweis: Ersetzt den GS1 Temporary Code SID.
BAO	Informationen zu einem Test Informationen zu einem Test. GS1 Hinweis: Ersetzt den GS1 Temporary Code TIN.
BAP	Externer Link Der externe Link zu einem digitalen Dokument (z. B. URL). GS1 Hinweis: Ersetzt den GS1 Temporary Code ZXL.
BAQ	Grund für Mehrwertsteuerbefreiung. Der Grund für die Mehrwertsteuerbefreiung. GS1 Hinweis: Ersetzt den GS1 Temporary Code 2E.
BLR	Transportdokumenthinweise Hinweise, die die komplette Sendung betreffen, die auf das Konnossement gedruckt werden müssen.
BLV	B2C Marketinginformation für Konsumenten, kurze Beschreibung Kurze Beschreibung eines Produktes/einer Dienstleistung aus Marketinggründen für Konsumenten.
BLW	B2B Marketinginformation, lange Beschreibung Marketinginformation für Handelspartner.

Verwendete Codes

BLX	B2C Marketinginformation, lange Beschreibung Marketinginformation für Konsumenten, lange Beschreibung.
BLY	Inhaltsstoffe Informationen über Inhaltskomponenten des Produkts. Beispiel: FTX+ING+1+ +Tomatenpuree (54%), Wasser, Zwiebeln (9%), Sonnenblumenöl' FTX+ING+1+ +(kalt gepresst, ungehärtet, unkultiviert) (10%), Maissirup (2%), Sojaprotein (12%) ...:.....::+DE'
CHG	Änderungsinformation Die Mitteilung enthält Änderungsinformationen.
CIP	Anweisung für Import-Zollerklärung Jegliche codierten oder Klartextinformationen, die zwischen Kunde und Frachtführer bezüglich der Warendeclaration vereinbart wurden.
CLR	Beladungshinweise Anweisungen für die Beladung der Container.
CUS	Information zur Zollerklärung Die Mitteilung enthält Informationen zur Zollerklärung.
DAR	Beschädigungshinweis Hinweis auf eine Beschädigung der Fracht.
DEL	Lieferinformation Informationen zur Lieferung.
DIN	Lieferanweisung Anweisungen bezüglich der Lieferung des Frachtgutes.
DSI	Auf der Liefermeldung abdruckende Information (GS1 Temporary Code) Spezifikation von Freitextinformationen, die auf eine Liefermeldung gedruckt werden soll. GS1 Hinweis: Code ungültig. Verwenden Sie stattdessen den Wert BAJ.
DUT	Gebührenanzeige Der Text enthält eine Aussage zu einer Gebührenanzeige.
GEN	Gesamtübermittlung Die Mitteilung ist allgemein gehalten, sie betrifft das gesamte Übermittlungssegment.
HAN	Handhabungsanweisung [4078] Anweisungen, wie bestimmte Waren, Packungen oder Container behandelt werden sollten.
HAZ	Mitteilung über Gefahren Informationen bezüglich Gefahren.
IIN	Versicherungsanweisungen Anweisungen zur Frachtversicherung.

Verwendete Codes

INS	Versicherungsinformationen Die Mitteilung enthält Versicherungsinformationen.
INV	Anweisung für Rechnungsstellung Die Mitteilung enthält Anweisungen für die Rechnungserstellung.
ITS	Testanweisung Anweisungen bezüglich des Testens, das notwendig ist, um die Positionen der Transaktion auszuführen.
LIN	Position Die Mitteilung enthält Informationen zur Position.
LOI	Ladeanweisung Anweisungen, in denen angegeben wird, wo die Packstücke oder Container auf die Transportmittel geladen werden müssen.
MIS	Hinweise zu fehlenden Gütern (GS1 Temporary Code) Hinweis auf fehlende Ware. GS1 Hinweis: Code ungültig. Verwenden Sie stattdessen den Wert BAK.
MKS	Zusätzliche Informationen für Markierungen oder Nummerierungen Zusätzliche Informationen bezüglich Markierungen und Nummerierungen.
NAI	Ablehnungsinformationen (GS1 Temporary Code) Information, die auf die Ablehnung einer Bestellung, von Waren oder einer Sendung verweist. GS1 Hinweis: Code ungültig. Verwenden Sie stattdessen den Wert BAL.
ORI	Auftragsanweisungen Freier Text, der Bestellanweisungen enthält.
OSI	Andere Serviceinformationen Vom Sender angegebene allgemeine Textinformationen mit allgemeinen oder bestimmten Werten.
PAC	Verpackungs-/Markierungsinformation Informationen über die Verpackung und/oder Markierung von Waren.
PAY	Information über Verbindlichkeiten Die Mitteilung enthält Kreditoreneinformationen.
PKG	Verpackungsinformationen Die Mitteilung enthält Verpackungsinformationen. GS1 Beschreibung: Die Mitteilung enthält Verpackungsanweisungen.
PMD	Zahlungseinzelheiten/Überweisungsinformation Der Freitext enthält Zahlungseinzelheiten.
PMT	Zahlungsinformation Die Mitteilung enthält Zahlungsinformationen.

Verwendete Codes

PRD	Produktinformation Der Text enthält Produktinformationen.
PRF	Preiskalkulationsschema Zusätzliche Information zur Preisfindung, die benutzt wird, um den Positionspreis zu berechnen.
PRI	Prioritätsinformation Die Mitteilung enthält Prioritätsinformationen.
PUR	Beschaffungsinformation Die Mitteilung enthält Beschaffungsinformationen.
QQD	Qualitätsanforderungen/-ansprüche Spezifikation der Qualitäts-/Ausstattungserwartungen oder Standards, denen die Position entsprechen muß.
QUT	Angebotsanweisung/-information Die Mitteilung enthält Angebotsinformationen.
REG	Meldeinformation Der Freitext enthält Information für die Meldebehörde.
RET	Information über eine Rücksendung an den Ursprung Freitext-Information auf einem IATA-Luftfrachtbrief zur Angabe, daß eine Sendung aufgrund einer Nichtlieferung zurückgesandt wird.
REV	Forderungen/Debitoren Der Text enthält Debitoreninformationen.
RQR	Geforderter Beförderungsweg/Wegvorschriften [3074] Namen der Orte, über die der Versender die Weiterleitung einer Sendung fordert.
RQT	Geforderte Tarife und Beförderungswege [4120] Voraussetzung für die Anwendbarkeit des Tarifs. Ferner werden - wenn zutreffend - spezielle Vereinbarungsnummern oder Referenzen sowie Hinweise auf die Streckenführung zu Grenzpunkten oder Stationen und, wenn notwendig, zu dazwischenliegenden Transitstationen angegeben.
RTI	Rücksendungsinformation (GS1 Temporary Code) Information über die Rücksendung von Waren. GS1 Hinweis: Code ungültig. Verwenden Sie stattdessen den Wert BAM.
SAF	Sicherheitsinformation Der Text enthält Sicherheitsinformationen.
SIC	Anweisungen des Senders an den Frachtführer [4284] Anweisungen und Erklärungen, die der Sender für den Frachtführer bezüglich Zoll, Versicherung und anderer Formalitäten erstellte.
SID	Unterposition (GS1 Temporary Code) Die Mitteilung enthält Informationen zu Unterpositionsdaten. GS1 Hinweis: Code ungültig. Verwenden Sie stattdessen den Wert BAN.

Verwendete Codes

SIN	Spezialanweisungen Spezialanweisungen wie Lizenznummer, wertvoll, mit Vorsicht behandeln, Glas.
SPH	Spezialbehandlung Die Mitteilung enthält spezielle Handhabungshinweise.
SSR	Spezialservice-Anforderung Anforderung für einen speziellen Service für den Transport der Ware.
SUR	Lieferantenhinweise Hinweise von einem oder für einen Lieferanten von Waren oder Dienstleistungen.
TIN	Testinformation (GS1 Temporary Code) Information zu einem Test, der durchgeführt wurde oder wird. GS1 Hinweis: Code ungültig. Verwenden Sie stattdessen den Wert BAO.
TRA	Transportinformation Allgemeine Informationen über den Transport der Fracht.
TXD	Steuererklärung Der Text enthält eine Stellungnahme zu einer Steuererklärung.
WHI	Lageranweisung/-information Die Mitteilung enthält Lagerinformationen.
XYZ	Keine Teillieferung (GS1 Temporary Code) Die Ware, die nicht geliefert wird, muss vom Käufer neu bestellt werden. Der Lieferant liefert nur die Waren, die er in diesem Moment auf Lager hat. Eine Bestellung führt zu einer Lieferung.
ZXL	Externer Link (GS1 Temporary code) Externer Link zu einem digitalen Dokument (z.B. URL) GS1 Hinweis 1: Dieser Codewert kann verwendet werden, wenn kein EFI-Segment vorhanden ist. Wenn der Typ des referenzierten Dokuments (z.B. proof-of-delivery.pdf) durch einen Code-Wert von DE 1001 identifiziert werden kann, sollte dieser Code-Wert verwendet werden, um DE 4441 zu füllen. (z.B. 78E), DE 3055 = 9. GS1 Anmerkung 2: Code zur Streichung markiert. Verwenden Sie stattdessen den Wert BAP. Dieser Codewert kann benutzt werden, wenn kein EFI-Segment zur Verfügung steht. Wenn der Typ des referenzierten Dokuments (z.B. Ablieferungsnachweis.pdf) durch einen Codewert aus DE 1001 einer EANCOM-Nachricht identifiziert werden kann, sollte DE 4441 diesen Codewert enthalten (z.B.78E) , DE 3055 = 9.
ZYZ	Teillieferung möglich (GS1 Temporary Code) Der Lieferant liefert weiter, bis der gesamte Auftrag erfüllt ist. Eine Bestellung kann zu vielen Lieferungen führen. Der Käufer muss keine neue Bestellung aufgeben; Sie warten nur darauf, dass die anderen Waren geliefert werden.

Verwendete Codes

ZZZ	Gegenseitig vereinbart Die Mitteilung enthält Informationen, die zwischen den Geschäftspartnern bilateral vereinbart wurden.
4453	Textfunktion, Code Code für die Funktion eines freien Textes.
1	Text für nachfolgenden Gebrauch Das Vorkommen dieses Textes beeinflusst die Verarbeitung der Nachricht nicht.
5379	Produktgruppen-Art, Code Code für die Produktgruppen-Art.
3	Katalog Code, der angibt, dass das Produkt in einem Katalog aufgeführt wird.
4	Produkte einer Preisgruppe Code zur Angabe, dass alle Produkte der Gruppe den selben Preis haben.
11	Produktgruppe Ein Code, der eine Warengruppe angibt.
5389	Produktgruppe, Code Code für eine Produktgruppe.
BAG	Gruppe der Basisartikel (GS1 Permanent Code) Eine Warengruppe, die Informationen enthält über einen oder mehrere Basisartikel eines auftragsabhängig produzierten Artikels (CSA).
KS	Koscher (GS1 Permanent Code) Die gelisteten Produkte sind koscher im Sinne der jüdischen Religionspraxis.
6063	Menge, Qualifier Qualifier für die Bedeutung einer Menge.
1	Diskrete Menge Individuell einzeln ausgeprägte Menge.
3	Aufgelaufene Menge Angewachsene Menge.
11	Teilmenge Teil der Gesamtmenge.
12	Versendete Menge Menge, die durch den Verkäufer versendet wurde.

Verwendete Codes

17	Vorrätige Menge Die gesamte vorrätige Menge eines Produktes an einem Standort. Sie beinhaltet sowohl Einheiten, die auf die Rückgabe an den Hersteller warten, Einheiten, die wegen Kontrollen nicht verfügbar sind und unbeschädigte Bestände, die für Versand, Verkauf oder Gebrauch verwendbar sind. GS1 Beschreibung: Menge, die vorrätig ist, inklusive beschädigter und reservierter Ware.
18	Vorherige Menge Menge, auf die vorher referenziert wurde.
21	Bestellte Menge Die bestellte Menge.
23	Aktive Inhaltsstoffe Menge besteht zu 100% aus aktiven Inhaltsstoffen.
26	Werbeaktionsmenge Eine Menge, die mit einer Werbeaktion in Zusammenhang steht.
27	Vor Versand zurückhalten Erhaltene Menge von Waren, die nicht in der aktuellen Form transportiert werden können.
28	Menge Militärverkauf Menge an Gütern und Dienstleistungen, die an eine militärische Organisation verkauft wurde.
29	Verkauf an Ort und Stelle Verkauf von Gütern in Restaurants und Bars.
30	Kein direkter Verkauf Verkauf von Gütern direkt an ein Geschäft/Lager.
40	Normale Lieferung Menge, die normalerweise vom Verkäufer geliefert wird.
42	Maximale Liefermenge, die vom Lieferanten gebilligt wird Maximale Liefermenge, die vom Lieferanten gebilligt wird.
46	Gelieferte Menge Anzahl Stücke, die tatsächlich am endgültigen Bestimmungsort empfangen wurden. GS1 Beschreibung: Menge, die tatsächlich an ihren endgültigen Bestimmungsort geliefert wird.
47	Berechnete Menge Die Menge, die in der Rechnung erscheint.
48	Empfangene Menge Die Menge, die empfangen wurde.

Verwendete Codes

52	Menge pro Packung Menge in jeder Packung. GS1 Beschreibung: Die enthaltene Menge in der gerade identifizierten Packung.
53	Kleinste Bestellmenge Kleinste Menge von Gütern einer Bestellung. GS1 Beschreibung: Die kleinste Anzahl von Einheiten eines Produkts, die bestellt werden kann.
54	Größte Bestellmenge Größte Menge von Gütern einer Bestellung. GS1 Beschreibung: Die größte Anzahl von Einheiten eines Produkts, die bestellt werden kann.
57	Menge unterwegs Eine Menge, die sich auf dem Weg befindet.
58	Zurückgezogene Menge Menge, die aus einer Lokation zurückgezogen wurde.
59	Anzahl der Verbrauchereinheiten in einer Handelseinheit Anzahl Einheiten zum Verkauf an Endverbraucher in einer Handelseinheit. GS1 Beschreibung: Die Anzahl der Verbrauchereinheiten (Packungsgröße eines Produkts, das als Einheit den Point of Sale passiert und zwischen den Geschäftspartnern vereinbart wurde) in einer Handelseinheit, die bestellt, geliefert und verrechnet wird.
60	Zur Lieferung aktuell verfügbare Bestandsmenge Zur Lieferung aktuell verfügbare Bestandsmenge.
61	Retourmenge Zurückgeführte Warenmenge.
65	Zerstörte Menge Vernichtete Warenmenge. GS1 Beschreibung: Menge eines Produkts, die aufgrund von Beschädigungen oder Verderb vernichtet wird/wurde.
66	Vereinbarte Menge Menge, zu der sich ein Partner verpflichtet hat.
73	Ausstehende Menge Differenz zwischen bestellter und erhaltener Menge.
74	Letzte aufsummierte Menge Summierte Menge nach der kompletten Lieferung aller geplanten Mengen des Produkts.
79	Zuvor aufsummierte Menge Summierte Menge vor der aktuellen Bestellung.

Verwendete Codes

81	Zusätzliche ungeplante Menge Ungeplante zusätzliche Menge.
83	Nachliefermenge Die Warenmenge zur Nachlieferung. GS1 Beschreibung: Menge eines Produkts für Nachlieferzwecke.
89	Qualitätskontrolle noch nicht abgeschlossen Warenmenge, für die die Qualitätskontrolle zur Zeit noch nicht abgeschlossen ist.
92	Endliefermenge Menge einer Endlieferung zu einer bestimmten Bestellung.
96	Bei Qualitätskontrolle durchgefallen Warenmenge, die bei Qualitätskontrollen durchgefallen ist
97	Mindestbestand Minimale Lagermenge, auf der der Nachfüllvorgang basiert.
98	Maximalbestand Maximale Lagermenge, auf der der Nachfüllvorgang basiert.
99	Veranschlagte Menge Veranschlagte Menge. GS1 Beschreibung: Geschätzte Lagermenge .
100	Zuschlagspflichtiges Gewicht Das Gewicht, auf dem Zuschläge basieren.
101	Zuschlagspflichtiges Bruttogewicht Das Bruttogewicht, auf dem Zuschläge basieren.
109	Zuschlagspflichtiges Volumen Das Volumen, auf dem Zuschläge basieren.
110	Zuschlagspflichtige Kubikmaße Die Kubikmaße, auf denen Zuschläge basieren.
113	Zu liefernde Menge Die Menge, die geliefert werden soll.
119	Zu wenig geliefert Anzeige, daß ein Teil der Sendung nicht gesendet wurde.
121	Zu viel geliefert Anzeige, daß mehr Waren geliefert wurden, als vertraglich festgelegt wurde. GS1 Beschreibung: Die zu viel gelieferte Menge ist die Differenz zwischen gelieferter und vertraglich zur Lieferung vereinbarter Menge.

Verwendete Codes

124	Beschädigte Waren Warenmenge, die beim Transport derart an Wert verloren hat, daß sie nicht mehr für ihren ursprünglichen Zweck verwendet werden kann.
128	Verladene Menge Menge von Gütern, die auf einem Transportmittel verladen wurden.
129	Einheiten pro Einheitenpreis Anzahl von Einheiten per Einheitenpreis.
130	Abschlag Menge, die für Abschläge zum Tragen kommt.
131	Liefermenge Menge, die der Käufer zur Lieferung angefordert hat.
135	Geplante Menge für einen Zeitraum Menge, die für diese Periode geplant wurde.
145	Aktueller Lagerbestand Aktueller, unbeschädigter Lagerbestand, der für die Auslieferung, den Verkauf oder Gebrauch bereitsteht.
146	Muster- oder Zielbestand Lagermenge, welche unbeschädigt und für den Gebrauch vorrätig, erwartet oder geplant ist.
152	Konsignationsbestand Warenmenge für einen Kunden, die sich noch im Besitz des Lieferanten befindet.
153	Statistische Verkaufsmenge Menge eines Produkts, die in einer bestimmten Zeitspanne verkauft wurde.
156	Bestandsbewegungsmenge Gibt die Menge einer Bestandsbewegung an.
157	Anfangsbestand Gibt die Menge eines Lageranfangsbestands an.
158	Endbestand Gibt die Menge eines Lagerendbestands an.
164	Festgelegte Losgröße für Lieferzwecke Menge der referenzierten Position, die eine festgelegte Losgröße für Lieferzwecke darstellt .
170	Zugewiesene Menge Menge der referenzierten Position, die vom verfügbaren Lagerbestand zur Lieferung zugewiesen wurde.
191	Bestandskorrekturmenge Eine Berichtigung zur Bestandsmenge.

Verwendete Codes

192	Menge ohne Berechnung Warenmenge, die nicht berechnet wird.
193	Naturalrabatt enthalten Menge enthalten, für die nicht gezahlt werden muss. GS1 Beschreibung: Naturalrabatt enthalten.
194	Erhalten und akzeptiert Menge, die an einem bestimmten Standort erhalten und akzeptiert wurde.
195	Erhalten, nicht akzeptiert, zurückzusenden Menge, die an einem bestimmten Standort erhalten, aber nicht akzeptiert wurde und daher an den entsprechenden Partner zurückgesandt wird.
196	Erhalten, nicht akzeptiert, zu vernichten Menge, die an einem bestimmten Standort erhalten, aber nicht akzeptiert wurde und daher vernichtet wird.
197	Bestellbestand Menge, ab der nachbestellt werden muß, um das Lager wieder aufzufüllen
198	Menge unterwegs Menge, die gegenwärtig transportiert wird. Hinweise: Dieser Codewert wird im Verzeichnis D.04A gelöscht.
199	Bestandsentnahmemenge Menge, die vom Bestand seit dem letzten Bestandsbericht entnommen wurde.
200	Keine Freimenge enthalten Freie Menge, die nicht in der bestellten Menge enthalten ist.
205	Anzahl je Bündel Die Anzahl der Magazine oder Zeitungen, die zusammen mit dem Rücken in abwechselnder Richtung in einem Bündel angeordnet sind.
209	Zusätzlich geforderte Nachfüllmenge Zunehmender Bedarf zusätzlich zur normalen Berechnung der Nachfüllmenge, aber nicht für eine permanente Änderung der Berechnungsparameter gedacht.
210	Durch den Konsumenten zurückgegebene Menge Menge, die vom Konsumenten zurückgegeben wurde. GS1 Beschreibung: Menge des Produktes, dass der Kunde an den Verkaufsort zurück bringt.
211	Ausser Kraft setzen der Wiederauffüllmenge Menge, die die normale Wiederauffüllkalkulation ausser Kraft setzt, aber nicht mit der Absicht, die Kalkulationsparameter dauerhaft zu verändern.
212	Verkaufte Menge, netto Nettoverkaufsmenge, die zurückgegebene, verkaufsfähige Bestände und andere Berichtigungen enthält.

Verwendete Codes

217	Fehlmenge Bestandsmenge, die angefragt wurde, aber nicht verfügbar war.
243	Reservierte Menge für direkte Kundenanlieferung Menge von Produkten, die für die Direktanlieferung an den Kunden reserviert ist.
244	Reservierte Menge für den Einzelhandelsverkauf Menge von Produkten, die für den Verkauf im Einzelhandel reserviert ist.
246	Rücksendungs-Ersatzmenge Eine Warenmenge, die als Ersatz für ein zurückgesendetes Produkt ausgegeben wird.
247	Zusätzlich prognostizierte Promotionsmenge Eine Vorhersage einer zusätzlichen Menge, die während eines Verkaufsförderungszeitraums verkauft werden wird.
248	Reservierte Menge Menge, die für besondere Zwecke reserviert ist.
249	Angezeigte Menge nicht zum Verkauf verfügbar Eine Warenmenge, die in einer Einzelhandelsfiliale ausgestellt wird, aber nicht zum Verkauf verfügbar ist.
250	Inventurdifferenz Die Differenz, die zwischen theoretischem und physischem Bestand ermittelt wurde.
251	Wachsende Bestellmenge Der Mengenzuwachs, bei dem die Bestellung ausgelöst wird.
252	Menge, die vor Versand zu behandeln ist Eine Warenmenge, die vor der Auslieferung zu behandeln ist.
253	Quarantänemenge Eine Warenmenge, die zu Quarantänezwecken in einem begrenzten Raum gehalten wird.
255	Menge nicht für die Auslieferung verfügbar Eine Warenmenge, die nicht zur Auslieferung verfügbar ist.
256	Menge wartet auf Auslieferung Warenmenge, die auf die Auslieferung wartet.
257	Physische Bestandsmenge Eine Warenmenge, die im physischen Bestand gehalten wird.
258	Menge beim Logistikdienstleister Warenmenge unter der Kontrolle eines Logistikdienstleisters.
264	Menge von Ladehilfsmitteln Zählung der Menge an Ausrüstungsgegenständen.

Verwendete Codes

266	Unverkaufte Menge beim Großhändler Unverkaufte Menge, die der Großhandel bereithält.
267	Menge auf dem Lieferfahrzeug Warenmenge, die das Lieferfahrzeug bereithält.
268	Menge in der Einzelhandelsfiliale Menge, die im Einzelhandelsoutlet vorhanden ist.
269	Abgelehnte Rückgabemenge Eine Rückgabemenge, die abgelehnt wurde.
392	Vom Lieferanten geschätzter vorheriger Zählerstand Ein vorheriger Zählerstand, der vom Lieferanten geschätzt wurde.
393	Vom Lieferanten geschätzter letzter Zählerstand Der letzte Zählerstand, der vom Lieferanten geschätzt wurde.
394	Vom Kunden geschätzter vorheriger Zählerstand Ein vorheriger Zählerstand, der vom Kunden geschätzt wurde.
395	Vom Kunden geschätzter letzter Zählerstand Der letzte Zählerstand, der vom Kunden geschätzt wurde.
396	Vorherige Zählerablesung durch den Lieferanten Eine vorherige Zählerablesung, die vom Lieferanten durchgeführt wurde.
397	Letzte Zählerablesung durch den Lieferanten Letzte Zählerablesung, die vom Lieferanten durchgeführt wurde.
399	Dateigröße vor der Komprimierung Die Größe einer Datei vor der Komprimierung.
400	Dateigröße nach Komprimierung Die Größe einer Datei nach der Komprimierung.
426	Produktionsanforderungen Erforderliche Menge zur Erfüllung von Produktionsanforderungen.
440	Anzahl von Incentive Einheiten Anzahl von Incentive Einheiten, die zu einem Incentive Programm zugeordnet sind.
444	Zurück ans Lager Warenmenge, die ans Lager zurück gesandt wurde.
445	Zurück zum Hersteller Warenmenge, die an den Hersteller zurück gesandt wurde.
447	Zwischen Verkaufsstellen bewegte Menge Die Anzahl der Zeitschriften oder Zeitungen, die mit dem Rücken in wechselnde Richtungen in einem Bündel zusammengefasst sind.

Verwendete Codes

452	Auf dem Weg zum Lager Eine Menge von Produkten, die auf dem Weg zu einem Lagerhaus sind.
453	Auf dem Weg vom Lager Eine Menge von Produkten, die von einem Lagerhaus unterwegs sind.
454	Bestellt, aber nicht kommissioniert Eine Menge von Produkten, die bestellt wurde, aber noch nicht aus Lagerbeständen kommissioniert wurde.
455	Noch nicht bestellte Menge Die Menge, die noch nicht bestellt wurde.
457	Maximale Menge für Regal Maximale Anzahl von Einheiten eines Produkts, das in einem Regal platziert werden kann.
466	Angekündigt, aber nicht angekommen Waren werden vom Versender oder Lieferanten angekündigt, aber haben ihr Ziel noch nicht erreicht.
467	Erhalten, aber nicht verfügbar Waren wurden (an der Eingangsrampe) in Empfang genommen, aber sind noch nicht verfügbar.
468	Ware reserviert für Transshipment-Prozess Ware ist für einen Transshipment-Prozess disponiert. Die Ware ist physisch anwesend, kann aber nicht bestellt werden.
469	Ware reserviert für Cross Docking-Prozess Ware ist für einen Cross Docking-Prozess disponiert. Die Ware ist physisch anwesend, kann aber nicht bestellt werden.
471	Anzahl Packstücke für die SET-EAN Anzahl der Packstücke, die ein Set ausmachen.
472	Anzahl der kleinsten Einheiten pro Set Anzahl der individuellen Komponenten in einer Gruppierung von Waren, die zusammen als eine Handelseinheit verkauft werden.
473	Bestellgrößenfaktor Eine andere Spezifikation einer Handelseinheit als Brutto, Nettogewicht, oder Kubikmeter für eine Positionszeile oder eine Transaktion, wird benutzt für Bestellgrößen und Bepreisungszwecke.
474	Anzahl Artikelebenen Der Wert gibt die Anzahl einheitlicher Handelseinheiten auf der nächsten niedrigeren Ebene an, die in einer komplexen Handelseinheit enthalten sind.
475	Vereinbarte maximale Abnahmemenge Die maximale Abnahmemenge eines Produktes, die dem Händler zur Verfügung steht.

Verwendete Codes

476	Vereinbarte minimale Abnahmemenge Die minimale Abnahmemenge eines Produktes, die dem Händler zur Verfügung steht.
477	Kostenfreie Menge der nächst niedrigeren Handelseinheit Die numerische Menge (kosten)freier Artikel in einer kombinierten Packung. Die Maßeinheit der Freimenge auf der nächsten niedrigeren Ebene muss die Gleiche sein wie der Nettoinhalt der Handelseinheit.
503	Zu prüfende Menge Menge, die vom Partner geprüft und bestätigt werden muss.
504	Anzahl Waschladungen Anzahl der Waschladungen oder Waschmaschinenläufe pro Stück möglich.
505	Im Zulauf befindliche Waren, die gemeldet nicht werden müssen Bestandsmenge, die noch nicht in den Verantwortungsbereich der Partei fällt, die die Bestände meldet, die sich jedoch im Transit befindet, d. H. Noch nicht in physischem Besitz ist. GS1 Hinweis: Ersetzt den GS1 Temporary Code 19E.
506	Im Zulauf befindliche Waren, die gemeldet werden müssen Bestandsmenge unter der Verantwortung der Partei, die die Bestände meldet, die sich jedoch im Transit befindet, d. H. Noch nicht in physischem Besitz ist. GS1 Hinweis: Ersetzt den GS1 Temporary Code 20E.
507	Basis für Mengenrabatt Ein Code, der die Basis für eine freie Menge angibt, z. 1 Stück frei für je 12 gekauft, 12 ist die Basis. GS1 Hinweis: Ersetzt den GS1 Temporary Code 22E.
508	Prognosemenge Eine Menge, die für Prognosezwecke verwendet wird. GS1 Hinweis: Ersetzt den GS1 Temporary Code 26E.
509	Menge für Verkaufsbericht Eine Menge von Waren, die für Absatzprognosezwecke verwendet werden. GS1 Hinweis: Ersetzt den GS1 Temporary Code 38E.
510	Mindestmenge für Rechnung Mindestmenge der Waren, die nach vereinbarten Bedingungen in Rechnung gestellt werden können. GS1 Hinweis: Ersetzt den GS1 Temporary Code 39E.
511	Getestete Menge Anzahl der zu Testzwecken verwendeten Elemente. GS1 Hinweis: Ersetzt den GS1 Temporary Code 40E.
512	Menge für Multi-Buy-Promotion Anzahl der Produkte, die gekauft werden müssen, um sich für eine Multi-Buy-Promotion zu qualifizieren. GS1 Hinweis: Ersetzt den GS1 Temporary Code 44E.

Verwendete Codes

530	Gewünschte Aktionsmenge nicht auf Lager Die Menge der angeforderten, aber nicht vorrätigen Werbeartikel.
531	Bestellte Aktionsmenge wartet auf den Versand Die Menge der bestellten und noch nicht versendeten Werbeartikel.
532	Unbearbeiteter bestätigter Kundenauftrag Die Warenmenge des bestätigten Kundenauftrags, die noch nicht bearbeitet wurde.
533	Unbearbeitete bestätigte Kundenauftrags-Aktionsmenge Die Menge der Werbeartikel eines bestätigten Kundenauftrags, die noch nicht bearbeitet wurde.
17E	Anzahl in untergeord. Gebindeform enthaltener Einheiten (GS1 Temporary Code) Die Anzahl von Einheiten, die in untergeordneten Verpackungs- oder Konfigurationsebenen enthalten sind.
19E	Ware unterwegs - nicht in Verantwortung des Lagerführers (GS1 Temporary Code) Lagermenge, die sich auf dem Transport befindet und noch nicht unter der Verantwortung der lagerverwaltenden Partei ist, d. h. noch nicht im physischen Zugriff. GS1 Hinweis: Code ungültig. Verwenden Sie stattdessen den Wert 505.
20E	Ware unterwegs - bereits in Verantwortung des Lagerführers (GS1 Temporary Code) Lagermenge, die sich auf dem Transport befindet und schon unter der Verantwortung der lagerverwaltenden Partei ist, d. h. noch nicht im physischen Zugriff. GS1 Hinweis: Code ungültig. Verwenden Sie stattdessen den Wert 506.
22E	Freimengenbasis (GS1 Temporary Code) Ein Code, der die Basis für eine freie Menge anzeigt, z.B. ein Freiexemplar je 12 bestellte, 12 ist die Basis. GS1 Hinweis: Code ungültig. Verwenden Sie stattdessen den Wert 507.
26E	Prognosemenge (GS1 Temporary Code) Eine Menge für Prognosezwecke, die von der Verkaufsprognose abweicht, z. B. Produktionsplanung. GS1 Hinweis: Code ungültig. Verwenden Sie stattdessen den Wert 508.
31E	Aktionslagerbestand (GS1 Temporary Code) Eine Lagermenge, die für Verkaufsförderungszwecke reserviert ist.
32E	Mengenerhöhung zur Konditionsverbesserung (GS1 Temporary Code) Zusätzliche Menge, die größer ist als die eigentlich bestellte und en gros zu günstigeren Konditionen geliefert wurde.
38E	Prognostizierte Verkaufsmenge (GS1 Temporary Code) Eine Warenmenge, die zu Verkaufsprognosezwecke gebraucht wird. GS1 Hinweis: Code ungültig. Verwenden Sie stattdessen den Wert 509.

Verwendete Codes

39E	<p>Minimale Fakturiermenge (GS1 Temporary Code) Minimalmenge, die nach den vereinbarten Konditionen fakturiert werden kann. GS1 Hinweis: Code ungültig. Verwenden Sie stattdessen den Wert 510.</p>
40E	<p>Getestete Menge (GS1 Temporary Code) Menge eines Artikels, die zu Testzwecken gebraucht wird. GS1 Hinweis: Code ungültig. Verwenden Sie stattdessen den Wert 511.</p>
44E	<p>Menge der Kombiwerbung (GS1 Temporary Code) Die Produktmenge, die in eine Multi-Buy-Aktion eingebunden ist und die beschafft werden muß, um die Sonderkondition zu erreichen. GS1 Hinweis: Code ungültig. Verwenden Sie stattdessen den Wert 512.</p>
45E	<p>Anzahl in höheren Gebindeformen enthaltenen Einheiten (GS1 Temporary Code) Die Anzahl von Einheiten, die in einer übergeordneten Verpackungs- oder Konfigurationsebene enthalten sind.</p>
48E	<p>Menge geblockt vom Eigentümer der Waren (GS1 Temporary Code) Eine Warenmenge, die von einer dritten Partei verwahrt wird und die gemäß den Anweisungen des Eigentümer gesperrt wurde. Diese Waren dürfen nicht ohne die ausdrückliche Erlaubnis des Eigentümer gebraucht werden.</p>
61E	<p>Verfügbar für die Auslieferung (GS1 Temporary Code) Menge von Gütern, die für die Auslieferung verfügbar ist. (Hinweis: Der Wert ergibt sich durch Summierung der Mengenangaben, die mit Codewert 145 und 256 gekennzeichnet sind.)</p>
62E	<p>Umrechnungsfaktor (GS1 Temporary Code) Faktor, mit dem die gemessene Einheit multipliziert werden muß, um die tatsächlichen Einheiten zu berechnen.</p>
63E	<p>Höchstanzahl von Lieferungen (GS1 Temporary Code) Höchstanzahl von Lieferungen während einer Zeitspanne für eine spezielle Aktivität, z. B. Aktion.</p>
71E	<p>Für Auslieferung vorbereitete Menge (GS1 Temporary Code) Eine Menge, die für die Auslieferung vorbereitet ist.</p>
72E	<p>Durchschnittliche Anzahl Einheiten in niedrigeren Gebindeformen oder Hierarchieebenen (GS1 Temporary Code) Die durchschnittliche Anzahl in niedrigeren Gebindeformen oder Hierarchieebenen enthaltenen Einheiten.</p>
75E	<p>Optionale Menge (GS1 Temporary Code) Optionale Menge.</p>
80E	<p>Menge unter Zollverschluß (GS1 Temporary Code) Menge von Gütern unter Zollverschluß.</p>
81E	<p>Absetzmenge (GS1 Temporary Code) Menge eines Produkts, das sich setzen muß, bevor es verwendet werden kann.</p>

Verwendete Codes

82E	Ausstehende Promotionsmenge (GS1 Temporary Code) Differenz zwischen bestellter und erhaltener Menge von Promotionsware. Dieser Code sollte nur dann benutzt werden, wenn eine Promotionsabsprache zwischen Käufer und Lieferant über Preise und/oder Mengen besteht.
83E	Promotionsmenge beim Lieferanten bestellt aber noch nicht erhalten (GS1 Temporary Code) Eine Menge von Promotionsware welche bestellt, aber noch nicht am Lieferort empfangen wurde. Dieser Code sollte nur dann benutzt werden, wenn eine Promotionsabsprache zwischen Käufer und Lieferant über Preise und/oder Mengen besteht.
84E	Entnahme aus dem Promotionsbestand (GS1 Temporary Code) Eine Menge, die aus dem Promotionsbestand entnommen wurde. Dieser Code sollte nur dann benutzt werden, wenn eine Promotionsabsprache zwischen Käufer und Lieferant über Preise und/oder Mengen besteht.
85E	Aufstockung des Promotionsbestands (GS1 Temporary Code) Eine Menge, die in den Promotionsbestand aufgenommen wurde.
86E	Fehlmenge Promotionsbestand (GS1 Temporary Code) Promotionsbestandsmenge, die angefragt wurde, aber nicht verfügbar war.
87E	Bestellte Promotionsmenge wartet auf Auslieferung (GS1 Temporary Code) Eine Promotionswarenmengung, die bestellt wurde, aber auf Auslieferung wartet.
88E	Reservierter Promotionsbestand (GS1 Temporary Code) Promotionsmenge im reservierten Bestand.
89E	Zusätzlich geforderte Promotions- Nachfüllmenge (GS1 Temporary Code) Zunehmender Promotionsbedarf zusätzlich zur normalen Berechnung der Nachfüllmenge, aber nicht für eine permanente Änderung der Berechnungsparameter gedacht.
90E	Nachliefer-Promotionsmenge (GS1 Temporary Code) Die Promotionsmenge, die bestellt, aber nicht geliefert wurde.
91E	Bestellte Menge Promotionsware (GS1 Temporary Code) Bestellte Menge an Waren, die einer Promotion zugeordnet werden.
92E	Produzierte Menge (GS1 Temporary Code) Die Menge, die produziert wurde.
93E	Ausserordentlicher Verkauf (GS1 Temporary Code) Verkauf, der nicht in der Berechnung der Nachfüllmenge enthalten ist, z. B. Verkauf an Mitarbeiter, an Sportvereine, etc.
X11	Incentive Basiseinheit (GS1 Temporary Code) Die Basiseinheit wird verwendet für die Berechnung des Incentive Programms. (Anreiz)
X20	Vorläufig reservierte Menge (GS1 Temporary Code) Eine Lagermenge, die bis zu einer endgültigen Entscheidung vorläufig reserviert ist.

Verwendete Codes

X22	Konsignationsbestand, verfügbar für Bestellung (GS1 Temporary Code) Eine Warenmenge im Konsignationsbestand, die dem Käufer verfügbar gemacht werden kann, wenn sie bestellt wird.
X23	Konsignationsbestand, verfügbar bei Einigung (GS1 Temporary Code) Eine Warenmenge im Konsignationsbestand, die dem Käufer verfügbar gemacht werden kann, wenn eine Einigung erreicht wird.
X24	Konsignationsbestand, verfügbar am Fälligkeitsdatum (GS1 Temporary Code) Eine Warenmenge im Konsignationsbestand, die dem Käufer zu einem geplanten Fälligkeitsdatum verfügbar gemacht wird.
6155	Nicht-diskretes Maß, Code Code für einen nicht als Zahlenwert darstellbaren Maß-/Meßwert.
42	Nicht kontrollierte Temperatur Unkontrollierte Temperaturbedingungen.
43	Gekühlt Aufbewahrt bei niedriger Temperatur ohne gefrieren. GS1 Beschreibung: Zwischen vier Grad Celsius und zwölf Grad Celsius.
44	Gefroren Aufbewahrt bei Temperaturen unterhalb des Gefrierpunktes. GS1 Beschreibung: Weniger als Null Grad Celsius.
45	Kontrollierte Temperatur Erforderlicher Temperaturwert.
6311	Messung, Zweck, Qualifier Qualifier für den Zweck einer Messung.
AAA	Maßangabe zu einer Positionszeile Maßangabe zu einer Positionszeile, die vom Gesundheitsamt angegeben wird.
AAB	Transportbedingungen für die Lieferung zum Verteilzentrum Festgelegte Maßangaben beziehen sich auf Transportbedingungen für die Lieferung zu einem Verteilzentrum.
AAC	Handelscontainergröße Größe eines Handelscontainers als Volumenangabe.
AAE	Maßangabe [6314] Wert der gemessenen Einheit.
AAF	Maßangaben einer Zollposition Maßangaben einer Sendung oder eines Teiles davon für Zollzwecke.

Verwendete Codes

AAG	Alkohol-Prozentsatz (in Volumenprozent) Die Maßangabe des Alkoholgehaltes. GS1 Beschreibung: Die Höhe des Alkoholgehalts in Prozentvolumen.
AAH	Gesamtgewicht Das Gesamtgewicht einer identifizierten Dimension.
AAI	Gewicht einer Position Gewicht auf Positionsebene.
AAU	Packstück Ware/Produkt, versendet oder verkauft in bestimmten, individuellen Behältnissen, die in einer größeren Verpackung zusammengefaßt sein können.
ABA	Maßeinheit für bestellte Mengen Die Maßeinheit in der bestellte Mengen ausgedrückt werden.
ABB	Transportbedingungen für die Lieferung zum Markt Festgelegte Maßangaben beziehen sich auf Transportbedingungen für die Lieferung zum Markt.
ABC	Lagerbedingungen zur Frischegarantie bis zum MHD Festgelegte Maßangaben beziehen sich auf die Lagerbedingungen, um die Frische der Ware bis zum Mindesthaltbarkeitsdatum zu garantieren.
ABL	Interne Dimension Die innere Messung des referenzierten Artikels oder Pakets.
ABO	Maßangabe zum Preisvergleich Eine Maßangabe zu Preisvergleichszwecken. GS1 Beschreibung: Ein Code zur Identifikation von Maßeinheiten zu Preisvergleichszwecken auf einzelnen Produkt- oder Regalauszeichnungsetiketten, z.B. Preis von 225 gr. Kaviar beträgt 200 EUR, Preis pro 100 gr. beträgt 89 EUR.
ABW	Maßeinheit für berechnete Mengen Maßeinheit für berechnete Mengen.
ABX	Brauchbarer oder verwendbarer Inhalt Messwert des brauchbaren oder konsumierbaren Inhalts.
AMT	Betrag (GS1 Temporary Code) Ein Code, der einen monetären Wertebereich liefert, auf den Zu- und Abschläge angewenden werden, z.B. 5% Nachlass für Bestellungen zwischen 5000 und 10000 EUR.
CHW	Zuschlagspflichtiges Gewicht Das Gewicht, auf dem Zuschläge basieren.
CT	Zählung Die Messung ist Zählen.

Verwendete Codes

DT	Abmessungstoleranzen Mögliche Wertebereiche für eine bestimmte Maßangabe eines Produkts, Materials oder einer Packung.
DV	Diskreter Meßwert Die angegebene Maßangabe ist separat und verschieden von anderen Maßangaben.
EGW	Geschätztes Bruttogewicht (GS1 Temporary Code) Geschätztes Gewicht (Masse) von Waren, inklusive Verpackung.
FCT	Fettgehalt (GS1 Temporary Code) Ein Code, der den Fettgehalt eines Produkts angibt, z.B. Käse.
LL	Hubbegrenzung Eine Maßangabe, die die Kapazitätsgrenzen eines Hebeegerätes angibt.
LMT	Lademeter Die Länge in einem Fahrzeug, wobei die komplette Breite und Höhe über diese Länge für die Waren benötigt wird.
MV	Gemessener Wert (GS1 Temporary Code) Spezifikation eines Wertes, der für Testzwecke erhoben wurde.
PD	Physische Größe (bestelltes Produkt) Die angegebenen Maßangaben beziehen sich auf physische Größe eines Produkts, Materials oder eines Packstücks. GS1 Beschreibung: Die Restriktion "bestelltes Produkt" kann ignoriert werden.
RL	Beschränkung der Empfangseinrichtung Die angegebenen Maßangaben resultieren aus den Ein- oder Beschränkungen der physischen Abmessungen eines Produkts, Materials oder eines Packstücks an der Warenannahme.
SH	Versandtoleranzen Toleranzen bezüglich der Versendung.
SO	Lagerbeschränkungen Eine Maßangabe, die Begrenzungen in bezug auf Lagerung angibt.
SV	Spezifikationswert Eine meßbare Positionseigenschaft, die vom Käufer, Verkäufer oder einem Dritten angegeben wird.
TL	Beschränkung des Transportmittels Eine Maßangabe, die Begrenzungen in bezug auf das Transportmittel angibt.
TR	Prüfergebnis Gibt an, daß die folgenden Daten die Meßwerte eines Prüfergebnisses sind.
UTV	Gesamtvolumenanteil reiner Alkohol einer Einheit (GS1 Temporary Code) Die Messung des Gesamtvolumenanteils des reinen Alkohols.

Verwendete Codes

VO	Beobachteter Wert (GS1 Temporary Code) Das protokollierte Testergebnis, das Meßwertschwankungen enthält.
VT	Tatsächlicher Wert (GS1 Temporary Code) Das protokollierte Testergebnis unter Bereinigung der Meßwertschwankung.
X4E	Handelscontainerabmessungen (GS1 Temporary Code) Einzelne physische Abmessung eines Handelscontainers.
X5E	Farbe (GS1 Temporary Code) Die Farbe eines Gegenstandes.
X6E	Größe (GS1 Temporary Code) Größe oder Stärke eines Gegenstandes.
Y2E	Maximale Dimension bei Gebrauch einer Funktion (GS1 Temporary Code) Maximales Ausmaß eines Artikels bei Gebrauch einer Funktion (z.B. ausziehbares Sofa).
Y3E	Minimale Dimension bei Gebrauch einer Funktion (GS1 Temporary Code) Minimales Ausmaß bei Gebrauch einer Funktion (z.B. Klappstuhl).
Y4E	Matratzengröße (GS1 Temporary Code) Ausmaß der Matratze, d.h. nicht die gesamte Größe des Bettgestells.
Y5E	Sitzgröße (GS1 Temporary Code) Ausmaß der Sitzfläche eines Stuhls, etc., nicht das gesamte Ausmaß.
6313	Gemessene Dimension, Code Code für die Dimension der zu messenden Maßangabe.
A	Konsolidiertes Gewicht Das gemessene konsolidierte Gewicht.
AAA	Nettogewicht einer Einheit GS1 Beschreibung: Gewicht (Masse) der Ware an sich ohne Verpackung.
AAB	Bruttogewicht einer Einheit [6292] Gewicht (Masse) von Waren inklusive Verpackung, aber ohne Transportmittel des Frachtführers.
AAC	Gesamtnettogewicht Gesamtwarengewicht ohne Verpackung. GS1 Beschreibung: "Gesamt" meint in diesem Zusammenhang die Summe der Nettogewichte aller Positionen.
AAD	Gesamtbruttogewicht [6292] Gewicht (Masse) von Waren inklusive Verpackung, aber ohne Transportmittel des Frachtführers. GS1 Beschreibung: "Gesamt" meint in diesem Zusammenhang die Summe der Bruttogewichte aller Positionen.

Verwendete Codes

AAJ	Anzahl der Einheiten pro Palette Anzahl der Einheiten, die auf einer Palette sind. GS1 Beschreibung: Ein Hinweis auf die Anzahl von Einheiten auf einer beladenen Palette. Der Wert, der durch diesen Code angegeben wird, errechnet sich durch Multiplikation der Anzahl von Einheiten pro Lage mit der Anzahl von Lagen pro Palette.
AAK	Fettgehalt Angabe des Fettgehalts eines Produktes.
AAL	Nettogewicht GS1 Beschreibung: Warengewicht (Masse) ohne Verpackung. GS1 Anwendungshinweis: Das Anwendungsfeld dieses Codes ist der Transportbereich und diesbezügliche Tätigkeiten wie die Vorbereitung der Waren in Sendungen für den Versand.
AAO	Luftfeuchtigkeit Selbsterklärend.
AAP	Spannung Selbsterklärend.
AAQ	Energieverbrauch Wert des Energieverbrauchs.
AAR	Wärmeverlust Selbsterklärend.
AAU	Betriebstemperatur Über die Temperatur gekennzeichnetes System oder Prozeß, arbeitet entsprechend den Spezifikationen.
AAW	Bruttovolumen Das festgestellte Volumen unabhängig von Faktoren wie Temperatur oder Schwerkraft. GS1 Beschreibung: Die Anwendung dieses Codes bezieht sich auf Inhalte, d.h. Gase oder Flüssigkeiten, die sich unter gewissen Umständen ausdehnen oder zusammenziehen.
AAX	Nettovolumen Das festgestellte Volumen nach Berichtigung um Faktoren wie Temperatur oder Schwerkraft. GS1 Beschreibung: Die Anwendung dieses Codes bezieht sich auf Inhalte, d.h. Gase oder Flüssigkeiten, die sich unter gewissen Umständen ausdehnen oder zusammenziehen.
AAY	Wassergehalt Wassergehalt eines Produktes.
ABF	Legemaß Breite (ausgerollt) Die Breite eines Produktes, wenn es ausgerollt ist.

Verwendete Codes

ABG	Legemaß Länge (ausgerollt) Die Länge eines Produktes, wenn es ausgerollt ist.
ABH	Legemaß Fläche (ausgerollt) Die Fläche eines Produktes, wenn es ausgerollt ist.
ABI	Original Stammwürze Messung von Hopfen- und Malzgehalt im Bier vor der Vergärung.
ABJ	Volumen Das Fassungsvermögen (Luftraum) eines Produkts. GS1 Beschreibung: Der Gebrauch dieses Codes bezieht sich auf den Luftraum, den eine Verpackung aufnehmen kann.
ABK	Winkel Der Winkel eines Objekts.
ABL	Horizontaler Lochabstand von der linken Kante des Pakets Der Winkel einer horizontalen Kante von der linken Kante des Pakets zur Mitte des Lochs, in das der Stift eingesetzt wird.
ABM	Vertikaler Lochabstand von der linken Kante des Pakets Der Winkel einer vertikalen Kante von der linken Kante des Pakets zur Mitte des Lochs, in das der Stift eingesetzt wird.
ABO	Produktstärke, chemisch Die Menge des einzelnen aktiven chemischen Inhaltsstoffs in einem Produkt.
ABP	Basis der Produktstärke, chemisch Menge des Produkts, die als Grundlage für die Spezifikation der chemischen Produktstärke verwendet wird
ABQ	Alkoholprozent (Volumen) Der Alkoholprozentsatz, der in einer Flüssigkeit enthalten ist.
ACG	Gebührenpflichtiges Gewicht Das Gewicht, auf dem Gebühren basieren.
ACN	Veranschlagtes Bruttogewicht Geschätztes Gewicht (Masse) von Gütern, inklusive Verpackung und ohne der des Frachtführers. GS1 Beschreibung: Geschätztes Gewicht (Masse) von Waren inklusive Verpackung, aber ohne Transportmittel des Frachtführers.
ACP	Veranschlagtes Volumen Geschätzte Größe oder Mass von allem Dreidimensionalem. GS1 Beschreibung: Der Gebrauch dieses Codes bezieht sich auf den Luftraum, den eine Verpackung aufnehmen kann.

Verwendete Codes

ACV	Lademeter Länge in einem Fahrzeug, wobei die komplette Breite und Höhe über diese Länge für die Güter benötigt wird.
ADJ	Oberfläche (GS1 Temporary Code) Eine Messung in Bezug auf eine Oberfläche.
ADX	Aktuelles Füllgewicht des Transportbehälters Aktuelles Füllgewicht eines Transportbehälters.
ADY	Maximal-Kapazität des Transportbehälters Maximalkapazität eines Transportbehälters.
ADZ	Deklariertes Nettogewicht Das angegebene Nettogewicht eines oder mehrerer Produkte, das für Rechnungsstellung, Zoll oder Transport benötigt wird. GS1 Beschreibung: Das Anwendungsfeld dieses Codes sind die Bereiche Transport und/oder Zoll.
AEA	Ladehöhe Maximale Höhe von Produkten oder Packungen, die auf ein bestimmtes Transportgerät oder -ausstattung, wie eine Palette, geladen wird.
AEB	Stapelhöhe Maximale Höhe, bis zu der man dasselbe Produkt oder Packstücke für die Lagerung übereinanderstapeln darf.
AEI	Abtropfgewicht Das Gewicht eines Produktes, nachdem alle Flüssigkeiten aus der Verpackung entfernt wurden.
AEL	Oberflächenausdehnung Ausdehnung oder Maß einer Oberfläche.
AEV	Fruchtsäure Messung des Fruchtsaft-Säuregehalts. GS1 Beschreibung: Säuregehalt in Fruchtsaft gemessen als PH-Wert 8,2.
AEW	Penetration Gemessene Kraft, um einen Penetrationsstempel in eine geschälte Frucht zu treiben.
AEX	Durofel Maßangabe für die Elastizität von Fruchtfleisch gemessen mit einem Penetrationsstempel. GS1 Beschreibung: Maßangabe für die Elastizität von Fruchtfleisch. Es wird mit einem Penetrationsstempel gemessen und als Prozentsatz ausgedrückt.

Verwendete Codes

AEY	<p>Saftanteil pro 100 Gramm Saftanteil basierend auf 100 Gramm des Gesamtgewichts. GS1 Beschreibung: Saftanteil basierend auf 100 Gramm der gesamten Frucht ausgedrückt als Prozentsatz.</p>
AEZ	<p>Obstfärbung Farbmessung der Fruchtschale. GS1 Beschreibung: Färbung der Fruchtschale, gemessen mit Farbvergleichen. Es gibt den Reifegrad der Frucht oder die Handelsqualität an.</p>
AFB	<p>Durofel D10 Maßangabe für die Elastizität von Fruchtfleisch. Es wird mit einem Penetrationsstempel, dessen Durchmesser 10 beträgt, gemessen. GS1 Beschreibung: Maßangabe für die Elastizität von Fruchtfleisch. Es wird mit einem Penetrationsstempel, dessen Durchmesser 10 beträgt, gemessen. Diese Maßangabe wird in Prozent ausgedrückt.</p>
AFC	<p>Durofel D25 Maßangabe für die Elastizität von Fruchtfleisch. Es wird mit einem Penetrationsstempel, dessen Durchmesser 25 beträgt, gemessen. GS1 Beschreibung: Maßangabe für die Elastizität von Fruchtfleisch. Es wird mit einem Penetrationsstempel, dessen Durchmesser 25 beträgt, gemessen. Diese Maßangabe wird in Prozent ausgedrückt.</p>
AFD	<p>Durofel D50 Maßangabe für die Elastizität von Fruchtfleisch. Es wird mit einem Penetrationsstempel, dessen Durchmesser 50 beträgt, gemessen. GS1 Beschreibung: Maßangabe für die Elastizität von Fruchtfleisch. Es wird mit einem Penetrationsstempel, dessen Durchmesser 50 beträgt, gemessen. Diese Maßangabe wird in Prozent ausgedrückt.</p>
AFE	<p>Maximales Stapelgewicht Das Maximum, bis zu dem ein Produkt oder eine Verpackung aufeinander gestapelt werden kann, ohne zerdrückt zu werden.</p>
AFF	<p>Brutto-Maßangabe des Rauminhalts Der Gesamt-Rauminhalt, den ein Produkt in Anspruch nimmt, unter Berücksichtigung aller hervorstehender Teile, den man durch Multiplikation der maximalen Länge, Breite und Höhe ermittelt.</p>
AFG	<p>Fett in Trockenmasse (Prozentsatz) Prozentualer Fettanteil in der Trockenmasse.</p>
AFH	<p>Zuckergehalt Messung des Zuckergehaltes einer Lösung.</p>
AFI	<p>Hydrate in einem alkohol. Produkt nach Flaschenabfüllung Der Hydratgehalt, der in einem alkoholischen Produkt nach der Flaschenabfüllung enthalten ist.</p>

Verwendete Codes

AFJ	Trockenanteil Der Nicht-Wasser Anteil. GS1 Beschreibung: Trockenanteile eines alkoholischen Produkts.
AFT	Farbtiefe Die Anzahl verschiedener Farben, die in einem Bild oder Display wiedergegeben werden.
AFU	Farbtiefe, Maximum Die maximale Anzahl verschiedener Farben, die in einem Bild oder Display wiedergegeben werden.
AFV	Auflösung Die Anzahl Punkte oder Pixel, die ein Bild ausmachen.
AFW	Auflösung, Maximum Die maximale Anzahl Punkte oder Pixel, die ein Bild ausmachen.
AFX	Schallschluckkoeffizient Der Wert der Schallenergie, die eine Oberfläche absorbiert und reflektiert, gemessen mit verschiedenen Frequenzen.
BNU	Nummer des Stöpsellochs Zur Angabe der Stöpsellochnummern, wenn mehr als ein Loch im Produkt oder der Verpackung vorhanden ist.
BNV	Anzahl innere Packstücke Gibt die Anzahl der nicht codierten physischen Gruppierungen (Innenverpackungen) der nächstniedrigeren Handelspositionen innerhalb der aktuellen Handelspositionsebene an.
BNW	Anzahl Handelseinheiten der nächsten Ebene in den inneren Packstücken Die Anzahl Handelseinheiten der nächst niedrigeren Ebene in physikalisch nicht codierten Gruppen (innere Packstücke).
BNX	Anzahl Handelseinheiten pro Palettenlage Die Anzahl Handelseinheiten, die auf einer einzelnen Palettenlage enthalten ist.
BNY	Höhe einer gepackten Lage Die Höhe einer einzelnen Lage gepackter Produkte.
BNZ	Gewicht des Verpackungsmaterials, hautenge Abdeckung Gewicht des Verpackungsmaterials, welches für eng anliegende Abdeckung verwendet wird (z.B. beim Verpacken von Fleisch, Geflügel, Käse und andere Lebensmittel).
BRB	Kennzeichnung von Bestandteilen für den Recycling-Prozentsatz Prozentsatz von Bestandteilen einer Handelsinheit, die kennzeichnet, wie die Produktzerlegung ermöglicht wird

Verwendete Codes

BRC	<p>Prozentsatz erneuerbarer Kunststoffbestandteile bezogen auf Nettogewicht</p> <p>Der Prozentsatz an Kunststoffbestandteilen, die nur aus kurzfristig erneuerbarem Pflanzenmaterial erzeugt sind, bezogen auf das Nettogewicht des Produkts</p>
BRD	<p>Klemmendruck, erforderlich</p> <p>Der Druck, den eine Klemmbefestigung zur Verfügung stellen sollte.</p>
BUP	<p>Anzahl der Basiseinheiten pro Palette (GS1 Temporary Code)</p> <p>Die Anzahl der Basiseinheiten auf einer Palette.</p>
CF1	<p>Koloniebildende Einheiten (GS1 Temporary Code)</p> <p>Mikro-organische Kolonien, die unter bestimmten Voraussetzungen gezählt werden können.</p>
CT	<p>Packungsinhalt</p> <p>Dieser Code gibt in Zusammenhang mit anderen Datenelementen des Segments den gemessenen Inhalt einer Packung an.</p>
DBX	<p>Grad Öchsle (GS1 Temporary Code)</p> <p>Die Zuckergehalt.</p>
DI	<p>Durchmesser</p> <p>Durchmesser eines Artikels.</p>
DLL	<p>Verdünnte Flüssigkeit (GS1 Temporary Code)</p> <p>Das Volumen einer Flüssigkeit, das aus der Zugabe eines Verdünnungsmittels resultiert, z.B. 200 ml unverdünnter Orangensaft, nach Verdünnung mit Wasser entspricht das Volumen der verdünnten Flüssigkeit einem Liter.</p>
DN	<p>Dichte</p> <p>Die gemessene Dichte.</p>
DP	<p>Tiefe</p> <p>Die gemessene Tiefe.</p>
ENE	<p>Nährwertangabe (GS1 Temporary Code)</p> <p>Eine Maßangabe für den Energiewert eines Artikels.</p>
G	<p>Bruttogewicht</p> <p>[6292] Gewicht (Masse) von Waren inklusive Verpackung, aber ohne Transportmittel des Frachtführers.</p> <p>GS1 Beschreibung:</p> <p>Das Anwendungsfeld dieses Codes ist der Transportbereich und diesbezügliche Tätigkeiten wie die Vorbereitung der Waren in Sendungen für den Versand.</p>
HT	<p>Höhenmaßangabe</p> <p>Numerischer Wert der Höhe.</p>
HYE	<p>Hydratgehalt (GS1 Temporary Code)</p> <p>Hydratgehalt eines alkoholischen Produktes.</p>

Verwendete Codes

ID	Innendurchmesser Der gemessene Innendurchmesser. GS1 Beschreibung: Eine Maßangabe des inneren Durchmessers einer Rolle, Tube, Röhre oder Ringes.
LAY	Anzahl der Lagen (GS1 Temporary Code) Anzahl der Lagen eines Produkts oder mehrerer Produkte, innerhalb eines Packstücks, Container, Palette, usw. GS1 Beschreibung: Anzahl der Lagen eines Produkts oder mehrerer Produkte, innerhalb eines Packstücks, Container, Palette, usw.
LN	Längenmaßangabe (6168) Länge von Stücken oder Packstücken für Transportzwecke.
MDM	Maximale Nachfrage (GS1 Temporary Code) Die höchste Nachfrage innerhalb einer Lieferperiode, die während eines Erhebungszeitraums erfaßt wurde.
NPL	Anzahl Lagen pro Palette (GS1 Temporary Code) Die Anzahl der Lagen je Palette.
NPP	Anzahl von Palettenplätzen (GS1 Temporary Code) Die Anzahl von Palettenplätzen die benötigt werden, um Paletten zu lagern oder zu transportieren (möglicherweise gestapelt).
OD	Außendurchmesser Der gemessene Aussendurchmesser. GS1 Beschreibung: Eine Maßangabe des äußeren Durchmessers einer Rolle, Tube, Röhre oder Ringes.
PMC	Netto-Maßangabe des Rauminhalts (GS1 Temporary Code) Eine Maßangabe des Nettorauminhalts einer Verpackung.
PWF	Leistungskennzahl (GS1 Temporary Code) Der Anteil des Energieverlustes (Leistung in kW) zum Gesamtenergieaufwand (Produkt aus der Primärspannungen in Volt und der Stromstärke in Ampere in kVa). Wenn ein Gerät mit gedrosselter Leistung betrieben wird, ist die Leistungskennzahl kleiner als eins.
RA	Relative Luftfeuchtigkeit Die gemessene Luftfeuchtigkeit.
RJ	Rockwell C Härte in der Rockwell C Scala.
SF	Stapelfaktor (GS1 Temporary Code) Maximale Anzahl von Einheiten, die aufeinander gestapelt werden können, exclusive der untersten Lage.
SPG	Spezifische Schwerkraft (GS1 Temporary Code) Die gemessene spezifische Schwerkraft.

Verwendete Codes

SSZ	Rastergröße (GS1 Temporary Code) Angabe der verfügbaren Maßoptionen für einen auftragsabhängig produzierten Artikel (CSA), z.B. 10 Meter Holzplanken in Schrittgrößen von 2 Metern.
T	Taragewicht Gewicht ohne Waren und loseem Zubehör.
TC	Temperatur Eine Maßangabe in bezug auf die Temperatur.
TH	Stärke (Dicke) Die gemessene Dicke.
TN	Dauer Messung der Länge einer bestimmten Zeitspanne.
UCO	Einheiten pro Packstück (GS1 Temporary Code) Die Anzahl identifizierter Einheiten pro Packstück.
ULY	Anzahl der Einheiten pro Lage (GS1 Temporary Code) Anzahl der Einheiten eines Produkts oder eines Packstücks pro Lage eines Packstücks, einem Container, einer Palette, usw.
WD	Breitenabmessungen Numerischer Wert der Breite.
WRM	Gewicht pro laufender Meter (GS1 Temporary Code) Ein Code, der das Gewicht pro laufendem Meter von Bodenbelägen über eine ausgelegte Fläche angibt.
WSM	Gewicht pro Quadratmeter (GS1 Temporary Code) Ein Code, der das Gewicht pro Quadratmeter von Bodenbelägen über eine ausgelegte Fläche angibt.
X01	Säuregehalt im Fleisch (1 Stunde nach Schlachtung) Säuregehalt oder Qualität des Fleisches angegeben als ein ph-Wert, der 1 Stunde nach der Schlachtung gemessen wurde.
X02	Säuregehalt im Fleisch (12 Stunden nach Schlachtung) Säuregehalt oder Qualität des Fleisches angegeben als ein ph-Wert, der 12 Stunden nach der Schlachtung gemessen wurde.
X03	Säuregehalt im Fleisch (24 Stunden nach Schlachtung) Säuregehalt oder Qualität des Fleisches angegeben als ein ph-Wert, der 24 Stunden nach der Schlachtung gemessen wurde.
X04	Säuregehalt im Fleisch (36 Stunden nach Schlachtung) Säuregehalt oder Qualität des Fleisches angegeben als ein ph-Wert, der 36 Stunden nach der Schlachtung gemessen wurde.
X05	Säuregehalt im Fleisch (48 Stunden nach Schlachtung) Säuregehalt oder Qualität des Fleisches angegeben als ein ph-Wert, der 48 Stunden nach der Schlachtung gemessen wurde.

Verwendete Codes

X13	Säuregehalt im Fleisch (GS1 Temporary Code) Säuregehalt oder Qualität des Fleisches angegeben als ein ph-Wert.
X16	Schlachtgewicht (GS1 Temporary Code) Warmgewicht nach der Schlachtung.
X17	Stapelfaktor (GS1 Temporary Code) Maximale Anzahl von Einheiten, die aufeinander gestapelt werden können, inclusive der untersten Lage.
X1E	Anzahl Einheiten auf der Breite einer Lage (GS1 Temporary Code) Anzahl der Einheiten eines Produkts oder eines Packstücks, die die Breite einer Lage eines Packstücks, einem Container, einer Palette, usw. ausmacht.
X2E	Anzahl Einheiten in der Tiefe einer Lage (GS1 Temporary Code) Anzahl der Einheiten eines Produkts oder eines Packstücks, die die Tiefe einer Lage eines Packstücks, einem Container, einer Palette, usw. ausmacht.
X6E	Prozentuale Nestbarkeit (GS1 Temporary Code) Prozentuales Ausmaß, wie ein Gegenstand in einen gleichartigen Gegenstand gestapelt/geschachtelt werden kann.
X7E	Bruttogewicht einschließlich Hilfsmittel des Frachtführers (GS1 Temporary Code) Gewicht (Masse) von Waren inklusive Verpackung und Transportmittel des Frachtführers. In diesem Zusammenhang bedeuten die "Hilfsmittel des Frachtführers" alle sich nicht selbstbewegenden Materialressourcen, die zum Transport und zur Handhabung der Güter notwendig sind, z.B. Paletten, Container, usw. GS1 Anwendungshinweis: Das Anwendungsfeld dieses Codes ist der Transportbereich und diesbezügliche Tätigkeiten wie die Vorbereitung der Waren in Sendungen für den Versand.
ZWA	Abfallanteil Der gemessene Abfallanteil.
6321	Signifikanz der Maßangabe, Code Code für die Signifikanz einer Maßangabe.
3	Ungefähr Der Messwert entspricht ungefähr der Angabe.
4	Gleich Der Messwert ist gleich der Angabe.
5	Größer als oder gleich Der Messwert ist größer oder gleich der Angabe.
6	Größer als Der Messwert ist größer als die Angabe.
7	Kleiner als Der Messwert ist kleiner als die Angabe.

Verwendete Codes

8	Kleiner als oder gleich Der Messwert ist kleiner oder gleich der Angabe.
12	Tatsächlicher Wert Der berichtete Messwert ist ein tatsächliche Wert.
6411	Maßeinheit, Code Code für die Maßeinheit.
10	
11	
13	
14	
15	
20	
21	
22	
23	
24	
25	
27	
28	
33	
34	
35	
37	
38	
40	
41	
56	
57	
58	
59	
60	
61	
64	

Verwendete Codes

66

74

76

77

78

80

81

84

85

87

89

91

1I

2A

2B

2C

2G

2H

2I

2J

2K

2L

2M

2N

2P

2Q

2R

2U

2X

2Y

2Z

3B

3C

Verwendete Codes

4C

4G

4H

4K

4L

4M

4N

4O

4P

4Q

4R

4T

4U

4W

4X

5A

5B

5E

5J

A1

A10

A11

A12

A13

A14

A15

A16

A17

A18

A19

A2

A20

A21

Verwendete Codes

A22

A23

A24

A25

A26

A27

A28

A29

A3

A30

A31

A32

A33

A34

A35

A36

A37

A38

A39

A4

A40

A41

A42

A43

A44

A45

A47

A48

A49

A5

A50

A51

A52

Verwendete Codes

A53

A54

A55

A56

A57

A58

A59

A6

A60

A61

A62

A63

A64

A65

A66

A67

A68

A69

A7

A70

A71

A73

A74

A75

A76

A77

A78

A79

A8

A80

A81

A82

A83

Verwendete Codes

A84

A85

A86

A87

A88

A89

A9

A90

A91

A93

A94

A95

A96

A97

A98

A99

AA

AB

ACR

ACT

AD

AE

AH

AI

AK

AL

AMH

AMP

ANN

APZ

AQ

ARE

AS

Verwendete Codes

ASM

ASU

ATM

ATT

AWG

AY

AZ

B1

B10

B11

B12

B13

B14

B15

B16

B17

B18

B19

B20

B21

B22

B23

B24

B25

B26

B27

B28

B29

B3

B30

B31

B32

B33

Verwendete Codes

B34

B35

B36

B37

B38

B39

B4

B40

B41

B42

B43

B44

B45

B46

B47

B48

B49

B50

B51

B52

B53

B54

B55

B56

B57

B58

B59

B60

B61

B62

B63

B64

B65

Verwendete Codes

B66

B67

B68

B69

B7

B70

B71

B72

B73

B74

B75

B76

B77

B78

B79

B8

B80

B81

B82

B83

B84

B85

B86

B87

B88

B89

B90

B91

B92

B93

B94

B95

B96

Verwendete Codes

B97

B98

B99

BAR

BB

BFT

BHP

BIL

BLD

BLL

BP

BPM

BQL

BTU

BUA

BUI

C0

C10

C11

C12

C13

C14

C15

C16

C17

C18

C19

C20

C21

C22

C23

C24

C25

Verwendete Codes

C26

C27

C28

C29

C3

C30

C31

C32

C33

C34

C35

C36

C37

C38

C39

C40

C41

C42

C43

C44

C45

C46

C47

C48

C49

C50

C51

C52

C53

C54

C55

C56

C57

Verwendete Codes

C58

C59

C60

C61

C62

C63

C64

C65

C66

C67

C68

C69

C7

C70

C71

C72

C73

C74

C75

C76

C78

C79

C8

C80

C81

C82

C83

C84

C85

C86

C87

C88

C89

Verwendete Codes

C9

C90

C91

C92

C93

C94

C95

C96

C97

C99

CCT

CDL

CEL

CEN

CG

CGM

CKG

CLF

CLT

CMK

CMQ

CMT

CNP

CNT

COU

CTG

CTM

CTN

CUR

CWA

CWI

D03

D04

Verwendete Codes

D1

D10

D11

D12

D13

D15

D16

D17

D18

D19

D2

D20

D21

D22

D23

D24

D25

D26

D27

D29

D30

D31

D32

D33

D34

D35

D36

D37

D38

D39

D41

D42

D43

Verwendete Codes

D44

D45

D46

D47

D48

D49

D5

D50

D51

D52

D53

D54

D55

D56

D57

D58

D59

D6

D60

D61

D62

D63

D65

D68

D69

D70

D71

D72

D73

D74

D75

D76

D77

Verwendete Codes

D78

D80

D81

D82

D83

D85

D86

D87

D88

D89

D9

D91

D93

D94

D95

DAA

DAD

DAY

DB

DBM

DBW

DD

DEC

DG

DJ

DLT

DMA

DMK

DMO

DMQ

DMT

DN

DPC

Verwendete Codes

DPR

DPT

DRA

DRI

DRL

DT

DTN

DU

DWT

DX

DZN

DZP

E01

E07

E08

E09

E10

E11

E12

E14

E15

E16

E17

E18

E19

E20

E21

E22

E23

E25

E27

E28

E30

Verwendete Codes

E31

E32

E33

E34

E35

E36

E37

E38

E39

E4

E40

E41

E42

E43

E44

E45

E46

E47

E48

E49

E50

E51

E52

E53

E54

E55

E56

E57

E58

E59

E60

E61

E62

Verwendete Codes

E63

E64

E65

E66

E67

E68

E69

E70

E71

E72

E73

E74

E75

E76

E77

E78

E79

E80

E81

E82

E83

E84

E85

E86

E87

E88

E89

E90

E91

E92

E93

E94

E95

Verwendete Codes

E96

E97

E98

E99

EA

EB

EQ

F01

F02

F03

F04

F05

F06

F07

F08

F10

F11

F12

F13

F14

F15

F16

F17

F18

F19

F20

F21

F22

F23

F24

F25

F26

F27

Verwendete Codes

F28

F29

F30

F31

F32

F33

F34

F35

F36

F37

F38

F39

F40

F41

F42

F43

F44

F45

F46

F47

F48

F49

F50

F51

F52

F53

F54

F55

F56

F57

F58

F59

F60

Verwendete Codes

F61

F62

F63

F64

F65

F66

F67

F68

F69

F70

F71

F72

F73

F74

F75

F76

F77

F78

F79

F80

F81

F82

F83

F84

F85

F86

F87

F88

F89

F90

F91

F92

F93

Verwendete Codes

F94

F95

F96

F97

F98

F99

FAH

FAR

FBM

FC

FF

FH

FIT

FL

FNU

FOT

FP

FR

FS

FTK

FTQ

G01

G04

G05

G06

G08

G09

G10

G11

G12

G13

G14

G15

Verwendete Codes

G16

G17

G18

G19

G2

G20

G21

G23

G24

G25

G26

G27

G28

G29

G3

G30

G31

G32

G33

G34

G35

G36

G37

G38

G39

G40

G41

G42

G43

G44

G45

G46

G47

Verwendete Codes

G48

G49

G50

G51

G52

G53

G54

G55

G56

G57

G58

G59

G60

G61

G62

G63

G64

G65

G66

G67

G68

G69

G70

G71

G72

G73

G74

G75

G76

G77

G78

G79

G80

Verwendete Codes

G81

G82

G83

G84

G85

G86

G87

G88

G89

G90

G91

G92

G93

G94

G95

G96

G97

G98

G99

GB

GBQ

GDW

GE

GF

GFI

GGR

GIA

GIC

GII

GIP

GJ

GL

GLD

Verwendete Codes

GLI

GLL

GM

GO

GP

GQ

GRM

GRN

GRO

GRT

GT

GV

GWH

H03

H04

H05

H06

H07

H08

H09

H10

H11

H12

H13

H14

H15

H16

H18

H19

H20

H21

H22

H23

Verwendete Codes

H24

H25

H26

H27

H28

H29

H30

H31

H32

H33

H34

H35

H36

H37

H38

H39

H40

H41

H42

H43

H44

H45

H46

H47

H48

H49

H50

H51

H52

H53

H54

H55

H56

Verwendete Codes

H57

H58

H59

H60

H61

H62

H63

H64

H65

H66

H67

H68

H69

H70

H71

H72

H73

H74

H75

H76

H77

H78

H79

H80

H81

H82

H83

H84

H85

H87

H88

H89

H90

Verwendete Codes

H91

H92

H93

H94

H95

H96

H98

H99

HA

HAD

HAR

HBA

HBX

HC

HDW

HEA

HGM

HH

HIU

HJ

HKM

HLT

HM

HMO

HMQ

HMT

HN

HP

HPA

HTZ

HUR

HWE

IA

Verwendete Codes

IE

INH

INK

INQ

ISD

IU

IV

J10

J12

J13

J14

J15

J16

J17

J18

J19

J2

J20

J21

J22

J23

J24

J25

J26

J27

J28

J29

J30

J31

J32

J33

J34

J35

Verwendete Codes

J36

J38

J39

J40

J41

J42

J43

J44

J45

J46

J47

J48

J49

J50

J51

J52

J53

J54

J55

J56

J57

J58

J59

J60

J61

J62

J63

J64

J65

J66

J67

J68

J69

Verwendete Codes

J70

J71

J72

J73

J74

J75

J76

J78

J79

J81

J82

J83

J84

J85

J87

J89

J90

J91

J92

J93

J94

J95

J96

J97

J98

J99

JE

JK

JM

JNT

JOU

JPS

JWL

Verwendete Codes

K1

K10

K11

K12

K13

K14

K15

K16

K17

K18

K19

K2

K20

K21

K22

K23

K24

K25

K26

K27

K28

K3

K30

K31

K32

K33

K34

K35

K36

K37

K38

K39

K40

Verwendete Codes

K41

K42

K43

K45

K46

K47

K48

K49

K5

K50

K51

K52

K53

K54

K55

K58

K59

K6

K60

K61

K62

K63

K64

K65

K66

K67

K68

K69

K70

K71

K73

K74

K75

Verwendete Codes

K76

K77

K78

K79

K80

K81

K82

K83

K84

K85

K86

K87

K88

K89

K90

K91

K92

K93

K94

K95

K96

K97

K98

K99

KA

KAT

KB

KBA

KCC

KDW

KEL

KGM

KGS

Verwendete Codes

KHY

KHZ

KI

KIC

KIP

KJ

KJO

KL

KLK

KLX

KMA

KMH

KMK

KMQ

KMT

KNI

KNM

KNS

KNT

KO

KPA

KPH

KPO

KPP

KR

KSD

KSH

KT

KTN

KUR

KVA

KVR

KVT

Verwendete Codes

KW

KWH

KWN

KWO

KWS

KWT

KWY

KX

L10

L11

L12

L13

L14

L15

L16

L17

L18

L19

L2

L20

L21

L23

L24

L25

L26

L27

L28

L29

L30

L31

L32

L33

L34

Verwendete Codes

L35

L36

L37

L38

L39

L40

L41

L42

L43

L44

L45

L46

L47

L48

L49

L50

L51

L52

L53

L54

L55

L56

L57

L58

L59

L60

L63

L64

L65

L66

L67

L68

L69

Verwendete Codes

L70

L71

L72

L73

L74

L75

L76

L77

L78

L79

L80

L81

L82

L83

L84

L85

L86

L87

L88

L89

L90

L91

L92

L93

L94

L95

L96

L98

L99

LA

LAC

LBR

LBT

Verwendete Codes

LD

LEF

LF

LH

LK

LM

LN

LO

LP

LPA

LR

LS

LTN

LTR

LUB

LUM

LUX

LY

M1

M10

M11

M12

M13

M14

M15

M16

M17

M18

M19

M20

M21

M22

M23

Verwendete Codes

M24

M25

M26

M27

M29

M30

M31

M32

M33

M34

M35

M36

M37

M38

M39

M4

M40

M41

M42

M43

M44

M45

M46

M47

M48

M49

M5

M50

M51

M52

M53

M55

M56

Verwendete Codes

M57

M58

M59

M60

M61

M62

M63

M64

M65

M66

M67

M68

M69

M7

M70

M71

M72

M73

M74

M75

M76

M77

M78

M79

M80

M81

M82

M83

M84

M85

M86

M87

M88

Verwendete Codes

M89

M9

M90

M91

M92

M93

M94

M95

M96

M97

M98

M99

MAH

MAL

MAM

MAR

MAW

MBE

MBF

MBR

MC

MCU

MD

MGM

MHZ

MIK

MIL

MIN

MIO

MIU

MKD

MKM

MKW

Verwendete Codes

MLD

MLT

MMK

MMQ

MMT

MND

MNJ

MON

MPA

MQD

MQH

MQM

MQS

MQW

MRD

MRM

MRW

MSK

MTK

MTQ

MTR

MTS

MTZ

MVA

MWH

N1

N10

N11

N12

N13

N14

N15

N16

Verwendete Codes

N17

N18

N19

N20

N21

N22

N23

N24

N25

N26

N27

N28

N29

N3

N30

N31

N32

N33

N34

N35

N36

N37

N38

N39

N40

N41

N42

N43

N44

N45

N46

N47

N48

Verwendete Codes

N49

N50

N51

N52

N53

N54

N55

N56

N57

N58

N59

N60

N61

N62

N63

N64

N65

N66

N67

N68

N69

N70

N71

N72

N73

N74

N75

N76

N77

N78

N79

N80

N81

Verwendete Codes

N82

N83

N84

N85

N86

N87

N88

N89

N90

N91

N92

N93

N94

N95

N96

N97

N98

N99

NA

NAR

NCL

NEW

NF

NIL

NIU

NL

NM3

NMI

NMP

NPR

NPT

NQ

NR

Verwendete Codes

NT

NTT

NTU

NU

NX

OA

ODE

ODG

ODK

ODM

OHM

ON

ONZ

OPM

OT

OZ

OZA

OZI

P1

P10

P11

P12

P13

P14

P15

P16

P17

P18

P19

P2

P20

P21

P22

Verwendete Codes

P23

P24

P25

P26

P27

P28

P29

P30

P31

P32

P33

P34

P35

P36

P37

P38

P39

P40

P41

P42

P43

P44

P45

P46

P47

P48

P49

P5

P50

P51

P52

P53

P54

Verwendete Codes

P55

P56

P57

P58

P59

P60

P61

P62

P63

P64

P65

P66

P67

P68

P69

P70

P71

P72

P73

P74

P75

P76

P77

P78

P79

P80

P81

P82

P83

P84

P85

P86

P87

Verwendete Codes

P88

P89

P90

P91

P92

P93

P94

P95

P96

P97

P98

P99

PAL

PD

PFL

PGL

PI

PLA

PO

PQ

PR

PS

PT

PTD

PTI

PTL

PTN

Q10

Q11

Q12

Q13

Q14

Q15

Verwendete Codes

Q16

Q17

Q18

Q19

Q20

Q21

Q22

Q23

Q24

Q25

Q26

Q27

Q28

Q29

Q3

Q30

Q31

Q32

Q33

Q34

Q35

Q36

Q37

Q38

Q39

Q40

Q41

Q42

QA

QAN

QB

QR

QT

Verwendete Codes

QTD

QTI

QTL

QTR

R1

R9

RH

RM

ROM

RP

RPM

RPS

RT

S3

S4

SAN

SCO

SCR

SEC

SET

SG

SHT

SIE

SM3

SMI

SQ

SQR

SR

STC

STI

STK

STL

STN

Verwendete Codes

STW

SW

SX

SYR

T0

T3

TAH

TAN

TI

TIC

TIP

TKM

TMS

TNE

TP

TPI

TPR

TQD

TRL

TST

TTS

U1

U2

UA

UB

UC

UIG

VA

VLT

VP

W2

WA

WB

Verwendete Codes

WCD	
WE	
WEB	
WEE	
WG	
WHR	
WM	
WSD	
WTT	
WW	
X1	
YDK	
YDQ	
YRD	
Z11	
Z9	
ZP	
ZZ	
001	Barrel (205 Liter, 45 Gallonen) (GS1 Temporary Code) Eine Flüssigkeitseinheit, die 205 Litern oder 45 Gallonen entspricht.
23	Gramm pro Kubikzentimeter
25	Gramm pro Quadratzentimeter GS1 Beschreibung: Eine Gewichtsmessung in Form von Gramm pro Quadratzentimeter.
28	Kilogramm pro Quadratmeter GS1 Beschreibung: Eine Gewichtsmessung ausgedrückt in Kilogramm pro Quadratmeter.
37	Unzen pro Quadratfuß, (30,48cm ²)
59	Teile pro Million (ppm)
64	Pound per square inch, gauge Maßeinheit, ausgedrückt in
2N	Dezibel
2X	Meter pro Minute GS1 Beschreibung: Eine Messung der Geschwindigkeit in Metern pro Minute.
4K	Milliampere

Verwendete Codes

4L	Megabyte GS1 Beschreibung: Eine Einheit für Computerspeicher gleich 1.048.576 (d.h.2 hoch 20) Bytes.
4O	Microfarad GS1 Beschreibung: Ein millionstel Farad. Ein Farad ist die Kapazität eines Kondensators. Zwischen den Platten herrscht ein Potential von 1 Volt und einer Ladung von 1 Coulomb.
4P	Newtonmeter
A25	Pferdestärken (PS)
A86	Gigahertz GS1 Beschreibung: Hertz mit 10*9 multipliziert.
A99	Bit Eine Informationseinheit gleich einem binären Zeichen.
ACR	Morgen GS1 Beschreibung: Morgen (4840 yd2)
AD	Byte GS1 Beschreibung: Eine im Computer gespeicherte Informationseinheit, gleich 8 bit.
AMH	Amperestunde GS1 Beschreibung: Amperestunde (3,6kC)
AMP	Ampere
AMT	Betrag
ANN	Jahr GS1 Beschreibung: Die Auffassung eines Jahres als Maßeinheit.
APZ	Troy Unze oder Apothekerunze
ASM	Alkoholgehalt pro Masse GS1 Beschreibung: Alkoholgehalt ausgedrückt als Masse.
ASU	Alkoholgehalt pro Volumen GS1 Beschreibung: Alkoholgehalt ausgedrückt als Volumen.
AV	Kapsel GS1 Beschreibung: Gekapselte Darreichungsform für Medikamente
B13	Joule pro Quadratmeter Eine Maßeinheit für Wärmeenergie dargestellt in Joule pro Quadratmeter.

Verwendete Codes

B17	Soll-Buchungen Eine Zählleinheit, die die Anzahl der EIngänge auf der Soll-Seite eines Kontos definiert
BAR	Bar GS1 Beschreibung: Eine Maßeinheit gleichwertig zu 106 dines pro Quadratzentimeter.
BTU	Britische Thermaleinheit GS1 Beschreibung: Britische Thermaleinheit (1055 Kilojoule)
C0	Telefoneinheit GS1 Beschreibung: Maßeinheit für Telefongespräche. Codewart ist C0 (C Null).
C60	Ohm Zentimeter GS1 Beschreibung: Maßeinheit ausgedrückt in Ohm Zentimeter.
C79	Kilovoltamperestunde Eine Einheit von akkumulierter Energie von 1000 Volt Ampere über einen Zeitraum von einer Stunde.
CDL	Candela GS1 Beschreibung: Einheit zur Messung der Lichtstärke.
CEL	Grad Celsius
CF2	Koloniebildende Einheiten pro Gramm (GS1 Temporary Code) Koloniebildende Einheiten pro Gramm ist eine Maßeinheit für Mikro-Organismen in Lebensmitteln, wie Bakterien. Mikro-Organismen bilden Kolonien, die unter bestimmten Voraussetzungen gezählt werden können.
CLT	Zentiliter GS1 Beschreibung: Eine Einheit zur Messung des Volumens gleichwertig zu einem hundertstel Liter.
CMK	Quadratzentimeter
CMQ	Kubikzentimeter GS1 Beschreibung: Ein System zur Volumenmessung basierend auf Kubikzentimeter.
CMT	Zentimeter
D19	Quadratmeter Kelvin pro Watt Thermische Maßeinheit angegeben in Quadratmeter Kelvin pro Watt.
D21	Quadratmeter pro Kilogramm GS1 Beschreibung: Maßeinheit ausgedrückt in Quadratmeter pro Kilogramm.
D32	Terawatt Stunde Maßeinheit, ausgedrückt in Terawatt Stunden

Verwendete Codes

D5	Kilogramm pro Quadratzentimeter Maßeinheit, ausgedrückt in Kilogramm pro Quadratzentimeter
D55	Watt pro Quadratmeter Kelvin Maßeinheit für thermische Leitfähigkeit angegeben in Watt pro Quadratmeter Kelvin.
D68	Anzahl der Wörter Eine Zählereinheit, die die Anzahl der Wörter definiert.
DAY	Tag GS1 Beschreibung: Die Auffassung eines Tages als Maßeinheit.
DD	Grad GS1 Beschreibung: Temperatur-Maßeinheit.
DMQ	Kubikdezimeter GS1 Beschreibung: Maßeinheit ausgedrückt in Kubikdezimeter.
DMT	Dezimeter
DRG	Dragée (GS1 Temporary Code) Anzahl Dragées (ummantelte Tabletten), die in einer Artikelverpackung als Maßeinheit enthalten sind.
DZN	Dutzend GS1 Beschreibung: Eine Maßeinheit von 12 oder Gruppe von 12.
E09	Milliamperestunde Eine Einheit der Leistungslast, die über einen Zeitraum von einer Stunde mit einem Tausendstel Ampere geliefert wird.
E10	Messtag Eine Maßeinheit, die in der Meteorologie und im Ingenieurwesen verwendet wird, um den Bedarf an Heizung oder Kühlung über einen bestimmten Zeitraum von Tagen zu messen.
E11	Gigakalorie Eine Einheit von Wärmeenergie, die eintausend Millionen Kalorien entspricht.
E27	Dosis Eine Zählereinheit, die die Anzahl der Dosen definiert (Dosis: eine bestimmte Menge eines Medikaments oder Medikaments).
E31	Quadratmeter pro Liter Eine Zählereinheit, die die Anzahl der Quadratmeter pro Liter definiert.
E32	Liter pro Stunde Eine Zählereinheit, die die Anzahl der Liter pro Stunde definiert.
E34	Gigabyte Eine Informationseinheit gleich 10 E9 bytes.

Verwendete Codes

E37	Pixel Eine Zählereinheit, die die Anzahl Pixel definiert (Pixel: Bildelement).
E38	Megapixel Eine Zählereinheit gleich 10 E6 (1000000) Pixel (Bildelemente).
E39	DPI, Dots per inch Eine Informationseinheit, die die Anzahl Punkte pro inch als Messung der Auflösung oder Schärfe eines Bildes definiert.
EA	Jedes einzelne (Eines)
EV	Umschlag GS1 Beschreibung: Eine Maßeinheit betreffend die Anzahl Umschläge.
FAH	Grad Fahrenheit
FOT	Fuß GS1 Beschreibung: Fuß (0,3048 m)
FP	Pound per square foot Maßeinheit, ausgedrückt in pound per square inch, gauge
FTK	Square foot Maßeinheit, ausgedrückt in square foot
FTQ	Kubikfuß
GL	Gramm pro Liter
GLI	Gallone (UK) GS1 Beschreibung: Gallone (4,546092 dm ³)
GM	Gramm pro Quadratmeter GS1 Beschreibung: Einheit zur Messung von Gramm pro Quadratmeter.
GRM	Gramm
GRO	Gross GS1 Beschreibung: Eine Maßeinheit von 12 Dutzend.
GV	Gigajoule
GWH	Gigawatt-Stunde GS1 Beschreibung: Gigawatt-Stunde (1Million kW/h)
H87	Stück Eine Zählereinheit, die die Anzahl der Teile definiert (Stück: ein einzelner Artikel, ein Artikel oder ein Exemplar).
HLT	Hektoliter

Verwendete Codes

HMT	HECTOMETER Eine Einheit linearer Messung gleich 10 E2 Meter.
HTZ	Hertz GS1 Beschreibung: Ein Zyklus pro Sekunde.
HUR	Stunde
INH	Zoll GS1 Beschreibung: Zoll (25,4 mm)
INK	Square inch Maßeinheit, ausgedrückt in square inch
JM	Megajoule pro Kubikmeter
JOU	Joule
K51	Kilokalorie (Mittelwert)
KB	Kilobyte
KBA	Kilobar
KEL	Kelvin
KGM	Kilogramm
KHZ	Kilohertz
KJO	Kilojoule
KL	Kilogramm pro Meter GS1 Beschreibung: Maßeinheit ausgedrückt in Kilogramm pro Meter.
KMH	Kilometer pro Stunde GS1 Beschreibung: Maßeinheit ausgedrückt in Kilometer pro Stunde.
KMQ	Kilogramm pro Kubikmeter GS1 Beschreibung: Maßeinheit ausgedrückt in Kilogramm pro Kubikmeter.
KMT	Kilometer
KPA	Kilopascal GS1 Beschreibung: Maßeinheit ausgedrückt in Kilopascal.
KVA	Kilovolt - Ampere GS1 Beschreibung: Eine Einheit elektrischer Energie.
KVT	Kilovolt
KWH	Kilowatt Stunde
KWT	Kilowatt

Verwendete Codes

L2	Liter pro Minute GS1 Beschreibung: Maßeinheit ausgedrückt in Liter pro Minute.
LBR	Pfund
LD	Liter pro Tag Maßeinheit, die die Menge Liter pro Tag definiert.
LNE	Anzahl der gedruckten Zeilen (GS1 Temporary Code) Angabe der gedruckten Zeilen auf einem Papierbeleg (z. B. Telegramm) für Berechnungszwecke.
LTR	Liter GS1 Beschreibung: Liter (1 dm ³)
LUX	Lux GS1 Beschreibung: Einheit zur Messung der Beleuchtungsstärke (die zu der Beleuchtung einer Oberfläche korrespondiert, die normalerweise und einheitlich einen Lichtstrahl von 1 lumen pro Quadratmeter aufnimmt).
M4	Geldwert Eine Maßeinheit, ausgedrückt als Geldbetrag.
MAL	1 Million Liter
MAW	Megawatt
MC	Microgramm Ein Millionstel Gramm.
MCU	Millicurie GS1 Beschreibung: Maßeinheit für Radioaktivität.
MGM	Milligramm
MHZ	Megahertz
MIN	Minute
MLT	Milliliter
MMK	Quadratmillimeter GS1 Beschreibung: Eine Einheit zur Messung einer Oberfläche gleichwertig zu einem tausendstel Quadratmeter.
MMQ	Kubikmillimeter GS1 Beschreibung: Maßeinheit ausgedrückt in Kubikmillimetern.
MMT	Millimeter
MON	Monat GS1 Beschreibung: Die Auffassung eines Monats als Maßeinheit.

Verwendete Codes

MPA	Megapascal GS1 Beschreibung: Maßeinheit ausgedrückt in Megapascal.
MQH	Kubikmeter pro Stunde Maßeinheit, die die Anzahl Kubikmeter pro Stunde definiert.
MTK	Quadratmeter
MTQ	Kubikmeter
MTR	Meter
MTS	Meter pro Sekunde Eine Geschwindigkeitseinheit, angegeben in Metern pro Sekunde.
MWH	Megawatt Stunde (1000 kWh)
NAR	Anzahl der Artikel
NEW	Newton GS1 Beschreibung: Die im Internationalen Einheitensystem (SI) festgelegte Einheit für Kraft, welche definiert ist als die Kraft, die einem Körper der Masse 1 kg die Beschleunigung 1 m/s ² erteilt.
NIU	Anzahl internationaler Einheiten Eine Zähleinheit zur Definition der Anzahl internationaler Einheiten.
NRL	Anzahl der Rollen
ONZ	Unze GS1 Beschreibung: Unze GB, US (28,349523 g)
OZA	Flüssigunze US GS1 Beschreibung: Flüssigunze US (29,5735 cm ³)
OZI	Flüssigunze UK GS1 Beschreibung: Flüssigunze UK (28,413 cm ³)
P1	Prozent GS1 Beschreibung: Dieser Code gibt an, daß es sich bei den Maßangaben um Prozentwerte handelt, z. B. die relative Feuchtigkeit beträgt 52% (Code RA im Datenelement 6313).
PA	Päckchen
PAL	Pascal GS1 Beschreibung: Die internationale Systemeinheit für Druck, gleich einem Newton pro Quadratmeter.
PCE	Stück (GS1 Temporary Code) GS1 Hinweis: Alter Codewert. Verwenden Sie stattdessen den Wert H87.

Verwendete Codes

PF	<p>Palette (lift)</p> <p>GS1 Beschreibung: Eine Anzahl von Artikeln, angegeben in Paletten.</p>
PR	<p>Paar</p> <p>GS1 Beschreibung: Zwei Artikel, die zusammen gehören, aber nicht notwendigerweise indentisch sind.</p>
PTI	<p>Pint (UK)</p> <p>GS1 Beschreibung: Pint UK (0,568262 Liter)</p>
PTN	<p>Portion (GS1 Temporary Code)</p> <p>Die Angabe über die Anzahl der Portionen (Dosen im medizinischen Sinn), in die ein Produkt zur Verabreichung aufgeteilt werden kann, z. B. eine Packung mit 6 Portionen oder eine medizinische Flüssigkeit in 20 Dosen.</p>
QAN	<p>Viertel (jahr)</p>
QTI	<p>Quart UK</p> <p>GS1 Beschreibung: Quart UK (1,1136523 Liter)</p>
RJH	<p>Decanewton (GS1 Temporary Code)</p> <p>Eine Einheit für Arbeit gleich 10 Newton.</p>
RPM	<p>Umdrehung pro Minute</p>
RTO	<p>Ratio (GS1 Temporary Code)</p> <p>Der Messwert ist ein Verhältnis.</p>
SEC	<p>Sekunde</p>
SMI	<p>Meile</p> <p>Maßeinheit, ausgedrückt in Meilen</p>
ST	<p>Blatt</p>
TNE	<p>Tonne (metrische Tonne)</p> <p>GS1 Beschreibung: Metrische Tonne (1000kg)</p>
U2	<p>Tablette</p> <p>Zähleinheit zur Definition der Anzahl Tabletten (Tablette: eine kleine Fläche oder fest gepresstes Objekt).</p> <p>A unit of count defining the number of tablets (tablet: a small flat or compressed solid object).</p> <p>GS1 Beschreibung: Darreichungsform für Medikamente, gepresst oder verdichtet aus Pulver in eine feste Dosis.</p>
UI	<p>Vordefinierte Arbeitseinheit (GS1 Temporary Code)</p> <p>Eine Messung, die eine vordefinierte Aktivität betrifft.</p>
VI	<p>Fläschchen</p> <p>GS1 Beschreibung: Kleines Glasgefäß. Z.B.für flüssige Medizin oder Parfum.</p>

Verwendete Codes

VLT	Volt
WHR	Watt Stunde
WTT	Watt
YDK	Square yard Maßeinheit, ausgedrückt in square yard
YRD	Yard GS1 Beschreibung: Yard (0,9144 m)
ZP	Seite GS1 Beschreibung: Der Hinweis darauf, daß die Anzahl der Seiten für die Rechnungsstellung relevant ist, z. B. Anzahl der Fax-Seiten.
7009	Produkt-/Leistungsbeschreibung, Code Code oder Identifikation eines Produkts oder einer Leistung.
ACA	ABC Methode - Klassifizierung A (GS1 Permanent Code) Aktivität, basierend auf der Kostenklassifizierungsmethode A
ACB	ABC Methode - Klassifizierung B (GS1 Permanent Code) Aktivität, basierend auf der Kostenklassifizierungsmethode B
ACC	ABC Methode - Klassifizierung C (GS1 Permanent Code) Aktivität, basierend auf der Kostenklassifizierungsmethode C
AUT	Herbst (GS1 Permanent Code) Herbst Jahreszeit.
BA	Basisartikel (GS1 Permanent Code) Ein Basisartikel zur Bestellung eines auftragsabhängig produzierten Artikels (CSA). Basisartikel müssen immer mit einem Satz von Optionen ergänzt werden.
BLK	Großverbrauchereinheit (GS1 Permanent Code) Der Artikel ist als Großverbrauchereinheit ausgelegt, z.B. für den Verkauf an Hotels, Restaurants, Caterer, Krankenhäuser, etc.
BU	Basiseinheit (GS1 Permanent Code) Die unterste Verpackungseinheit eines Produktes, welche eine Verbrauchereinheit sein kann (oder auch nicht).
CA	Case (GS1 Permanent Code) Eine Standardversandeinheit für Handelswaren.
CIT	Collateral item (GS1 Permanent Code) Ein von einem Hersteller an den Einzelhandel gelieferter Handelsartikel, der nicht als Lagerbestand gilt und keinen Verkaufswert hat.

Verwendete Codes

CMP	Zusammensetzung (GS1 Permanent Code) Eine Gruppierung von bestehenden Komponenten, Basisartikel, neue Optionen und/oder neue Optionswerte.
CSF	Displaymaterial (GS1 Permanent Code) Produkte zur Promotion von Artikeln am Verkaufsort.
CSG	Gefüllter Displayständer (GS1 Permanent Code) Displayständer, der die zu präsentierenden Artikel enthält.
CTO	Zuschnitt gemäß Bestellung (GS1 Permanent Code) Der Code gibt an, daß ein Produkt entsprechend den Maßangaben des Kunden zugeschnitten und verkauft werden kann, z. B. Teppiche.
CU	Verbrauchereinheit (GS1 Permanent Code) Die Packungsgröße eines oder mehrerer Produkte, die zwischen den Handelspartnern als Größe, die am Point of Sale verkauft wird, vereinbart wurde.
D	Ganzjährig verfügbar (GS1 Permanent Code) Das Produkt ist das ganze Jahr über verfügbar.
DAS	Dynamic assortment (GS1 Permanent Code) Der Artikel ist in einem dynamischen Sortiment enthalten.
DF	Standard (GS1 Permanent Code) Die Position eines auftragsabhängig produzierten Artikels (CSA), die eine Standardoption des Basisartikels darstellt und automatisch gewählt wird, wenn keine der anderen Optionen ausgesucht wurde.
DIC	Wertcoupon (GS1 Permanent Code) Ein Coupon, der zu einem Abzug berechtigt.
DSP	Display shipper (GS1 Permanent Code) Eine Einkaufseinheit, die ein Display ist.
DST	Display-Ständer (GS1 Permanent Code) Ein Ständer zur Ausstellung von Produkten, der üblicherweise nicht verkauft wird.
DU	Liefereinheit (GS1 Permanent Code) Die Packungsgröße eines oder mehrerer Produkte, die bei der Erfüllung eines Auftrages versendet wird.
ETO	Maßanfertigung (GS1 Permanent Code) Maßanfertigungen enthalten Produkte, die entworfen, entwickelt und hergestellt wurden als Antwort auf Anfragen spezieller Kundenanforderungen.
F01	Aus Meeresfischerei (GS1 Permanent Code) Auf See gefangen
F02	Aus Binnenfischerei (GS1 Permanent Code) In Süßwasser gefangen

Verwendete Codes

F03	Aus Zucht (GS1 Permanent Code) Gezüchtet
F04	Aus Aquakultur (GS1 Permanent Code) Kultiviert
FEM	Weiblich (GS1 Permanent Code) Weibliches Geschlecht.
FS	Verfügbar im Frühjahr-Sommer (GS1 Permanent Code) Das Produkt ist in der Frühjahr-Sommerzeit verfügbar.
FZ1	Zuvor eingeforen (GS1 Permanent Code) Zuvor eingeforen.
FZ2	Nicht zuvor eingeforen (GS1 Permanent Code) Nicht zuvor eingeforen.
GWP	Gift with purchase (GS1 Permanent Code) Ein Handelsartikel, der einem Verbraucher im Rahmen einer Werbeaktion für einen oder mehrere andere Artikel angeboten wird.
HN	Transport-/Lagerungseinheit (GS1 Permanent Code) Die Packungsgröße eines Produkts, die beim Transport und der Lagerung verwendet wird.
HW	Verfügbar im Herbst-Winter (GS1 Permanent Code) Das Produkt ist in der Herbst-Winterzeit verfügbar.
IF1	IF<>Then<>ENDIF (GS1 Permanent Code) Z. B. IF <Kunde wählt Verknüpfungspunkt Nummer 1332> THEN <action (nimm von DE 1229 aus LIN) zu Verknüpfungspunkt Nummer 1773> ENDIF
IF2	IF NOT <> THEN <> ENDIF (GS1 Permanent Code) Z. B. IF <Kunde wählt nicht Verknüpfungspunkt Nummer 1332> THEN <Aktion (nimm von DE 1229 aus LIN) zu Verknüpfungspunkt Nummer 1773> ENDIF
IF3	IF <> AND (GS1 Permanent Code) Z. B. IF <Kunde wählt Verknüpfungspunkt Nummer 1332> AND (gefolgt von einer weiteren Wiederholung des IMD mit einer weiteren Regel)
IF4	IF NOT <> AND (GS1 Permanent Code) Z. B. IF <Kunde wählt nicht Verknüpfungspunkt Nummer 1332> AND (gefolgt von einer weiteren Wiederholung des IMD mit einer weiteren Regel)
IF5	IF <> OR (GS1 Permanent Code) Z. B. IF <Kunde wählt Verknüpfungspunkt Nummer 1332> OR (gefolgt von einer weiteren Wiederholung des IMD mit einer weiteren Regel)
IF6	IF NOT <> OR (GS1 Permanent Code) Z. B. IF NOT <Kunde wählt nicht Verknüpfungspunkt Nummer 1332> OR (gefolgt von einer weiteren Wiederholung des IMD mit einer weiteren Regel)

Verwendete Codes

IF7	IF <> XOR (GS1 Permanent Code) Z. B. IF <Kunde wählt Verknüpfungspunkt Nummer 1332> XOR (gefolgt von einer weiteren Wiederholung des IMD mit einer weiteren Regel)
IF8	IF NOT <> XOR (GS1 Permanent Code) Z. B. IF NOT <Kunde wählt nicht Verknüpfungspunkt Nummer 1332> XOR (gefolgt von einer weiteren Wiederholung des IMD mit einer weiteren Regel)
IN	Fakturiereinheit (GS1 Permanent Code) Die Packungsgröße eines oder mehrerer Produkte, die als die Verrechnungseinheit für den Käufer verwendet wird.
IT	Zwischeneinheit (GS1 Permanent Code) Die Packungsgröße eines oder mehrerer Produkte, die zwischen zwei vordefinierte Packungsgrößen fällt.
MA	Muß-Angabe (GS1 Permanent Code) Eine verbindliche Option eines auftragsabhängig produzierten Artikels (CSA), die bei der Konfiguration des Basisartikels angegeben werden muß, z. B. die Beine eines Tisches.
MAL	Männlich (GS1 Permanent Code) Männliches Geschlecht.
MM	Mixed module (GS1 Permanent Code) Eine Ladungseinheit, die eine "ausstellungsbereite Palette" ist und direkt in den Verkaufsraum gebracht werden soll.
MOD	Muster (GS1 Permanent Code) Die Identifikation eines Artikels als Muster eines Produkts, z. B. bei Textilien, Windsor Kostüm (welches in x-Größen und y-Farben verfügbar ist).
MP	Multipack (GS1 Permanent Code) Eine Gruppe von (gleichen oder unterschiedlichen) Handelsartikeln, die als eine einzige Verbrauchereinheit am Point-of-Sale verkauft werden sollen.
MTO	Einzelfertigung (GS1 Permanent Code) Die Einzelfertigung der Ausstattung wird nur komplettiert nach Erhalt des Kundenauftrags und wird nur hergestellt oder konfiguriert für einen Kundenauftrag.
MTS	Lagerfertigung (GS1 Permanent Code) Waren aus Lagerfertigung sollen ab Lager versandt werden, werden vor Erhalt des Kundenauftrags fertiggestellt und werden im Allgemeinen entsprechend Verkaufsprognosen hergestellt.
NAR	Nächster Artikel (GS1 Permanent Code) Ein Hinweis auf folgende verbundene Artikel, eine bestimmte Anzahl dieser verbundenen Artikel sollte gewählt werden.
NBU	Keine Basis-Einheit (GS1 Permanent Code) Nicht die unterste Ebene einer verpackten Produkteinheit, die die Verbrauchereinheit sein kann oder auch nicht.

Verwendete Codes

NCU	Keine Konsumenteneinheit (GS1 Permanent Code) Der aktuelle Basisartikel oder die Basisverpackung ist keine Konsumenteneinheit, d.h. es ist keine Vorverpackung, die für Konsumenten entsprechend gesetzlicher Vorgaben markiert und ausgezeichnet werden soll.
ND	Nichtteilbare Position (GS1 Permanent Code) Die Position ist nicht teilbar.
NDU	Keine Liefereinheit (GS1 Permanent Code) Der aktuelle Basisartikel oder Verpackung ist keine reguläre logistische Liefereinheit, d.h. sie wird in der Regel nur zusammen mit anderen für spätere Umpackung und nicht als individuelle logistische Einheit geliefert.
NFR	Nicht für den Wiederverkauf (GS1 Permanent Code) Produkt ist nicht für den Verkauf an Konsumenten.
NIN	Keine Fakturiereinheit (GS1 Permanent Code) Der aktuelle Basisartikel oder Verpackung ist keine Fakturiereinheit des Datenlieferanten, d.h. sie kann nicht individuell berechnet werden, sondern nur als eine von vielen in einer Umpack- oder Transportverpackungseinheit.
NLK	Keine Großverbrauchereinheit (GS1 Permanent Code) Der Artikel ist nicht als Großverbrauchereinheit ausgelegt, z.B. für den Verkauf an Hotels, Restaurants, Caterer, Krankenhäuser, etc.
NO	Keine Bestelleinheit (GS1 Permanent Code) Die Packungsgröße eines oder mehrerer Produkte, die nicht bestellt werden kann.
NOS	Ja, NOS Artikel (GS1 Permanent Code) Der aktuelle Artikel ist ein NOS (Never out of stock)-Artikel, der kontinuierlich nachbestellt und nachgeliefert wird.
NOT	Nein, kein NOS Artikel (GS1 Permanent Code) Der aktuelle Artikel ist kein NOS (Never out of stock) Artikel, daher wird er nicht kontinuierlich nachbestellt und nachgeliefert.
NOV	Nächster Optionswert (GS1 Permanent Code) Angabe, daß verknüpfte Optionswerte, weitere Optionswerte oder Parameter folgen.
NPC	Wiederverwertbarer Behälter, nicht standardisiert durch eine Pool-Genossenschaft (GS1 Permanent Code) Wiederverwertbarer Behälter, der nicht durch eine Pool-Genossenschaft standardisiert ist.
NRC	Einwegverpackung (GS1 Permanent Code) Das aktuelle Produkt ist kein herkömmliches Handelsprodukt und braucht nicht zum Versender zurück.
NRE	Kein Handelsprodukt (GS1 Permanent Code) Das aktuelle Produkt ist nicht gedacht für den Wiederverkauf, sondern nur für den Verkauf an Hotels, Restaurants und Catering-Betriebe.

Verwendete Codes

NS	Nicht die kleinste Einheit (GS1 Permanent Code) Nicht die kleinste Einheit eines bestimmten Produktes.
NSU	Nicht-standardisierte Einheit (GS1 Permanent Code) Zusammengestellte Produkte zur Erfüllung besonderer Auftragsbedürfnisse und allgemein nicht verfügbar.
NVQ	Kein mengenvariables Produkt (GS1 Permanent Code) Das aktuelle Produkt ist eine mengenvariable Handelseinheit, dessen Gewicht und Menge nur durch den Käufer festgelegt wurde.
OP	Option (GS1 Permanent Code) Eine Option (z.B. Farbe) innerhalb eines auftragsabhängig produzierten Artikels (CSA), die nicht alleine existiert und abzählbare Werte hat (rot, grün...).
OPL	Generelle Produktbezeichnung (GS1 Permanent Code) Eine generelle Beschreibung, in der die Produkte aufgrund ihrer Zusammensetzung, Anwendung oder Eigenschaften eingeteilt werden (z. B. Coca-Cola ohne Angabe von Größen, Verpackung, Preis, usw).
OPV	Optionswert (GS1 Permanent Code) Das Ergebnis einer Optionsauswahl. Der Optionswert ist die unterste Ebene einer Verzweigung unterhalb einer Optionsstruktur.
ORU	Bestelleinheit (GS1 Permanent Code) Hinweis, daß es sich um eine Bestelleinheit handelt (die Bestelleinheit ist nicht automatisch die Fakturiereinheit).
PA	Numerischer Parameter (GS1 Permanent Code) Die Option eines auftragsabhängig produzierten Artikels, der einen fortlaufenden numerischen Wert hat, z. B. Maß der Länge eines Stuhlbeins zwischen 60 cm und 80 cm.
PAA	Alphanumerischer Parameter (GS1 Permanent Code) Die Option eines auftragsabhängig produzierten Artikels, der einen fortlaufenden alphanumerischen Wert hat, z. B. Wörter und Nummern, die in ein Kissenbezug gestickt werden.
PAD	Artikelbeschreibung Promotionsware (GS1 Permanent Code) Beschreibung eines Promotionsartikels.
PAL	Palette (GS1 Permanent Code) Eine Ladungseinheit, die mehrere Pakete enthalten kann.
PAS	Prepack assortment (GS1 Permanent Code) Enthält mehrere Komponenten, von denen jede eine eindeutige Position der Konsumeinheit darstellt.
PIP	Pack or inner pack (GS1 Permanent Code) Eine logistische Einheit oder eine Verbrauchereinheit zwischen einem Case und einem EACH.

Verwendete Codes

PPK	Prepack (GS1 Permanent Code) Enthält mehrere Komponenten, von denen jede eine eindeutige Position der Konsumeinheit darstellt.
PR1	Bonuspackung (GS1 Permanent Code) Die Werbe-Handelseinheit enthält kostenfreie zusätzliche Mengen. Die zusätzliche Menge ist als kostenlose Zugabe auf der Verpackung angegeben.
PR2	Kostenfreie Zutaten (GS1 Permanent Code) Enthält kostenfreie Komponenten oder Materialien. Der Preis ist niedriger, weil ein Teil des Inhalts kostenfrei ist. Die kostenfreie Menge ist auf der Verpackung angegeben.
PR3	Kostenfreie Menge (GS1 Permanent Code) Enthält kostenfreie Menge. Ein Angebots-Aufkleber auf der Verpackung weist auf das Angebot hin, aber die kostenfreie Menge wird auf der Verpackung nicht angegeben. Wenn die kostenfreie Angebotsmenge zu einer Änderung der GTIN führt und die Menge des Produkts gleich der Standard-Handelseinheit ist, wird es als "free quantity promotional trade item" bezeichnet. Die Verbindung muss angegeben werden.
PR4	Multipackung und Kombinationspackung (GS1 Permanent Code) Dies ist eine Promotion-Zusammenstellung, die kostenfreie Mengen enthält. Die Zusammenstellung wird nur für Werbe-Aktivitäten hergestellt. Ein Teil der Menge in der Zusammenstellung ist kostenfrei.
PRO	Programm (GS1 Permanent Code) Ein Programm in einem kundenspezifischen Artikel existiert nicht für sich alleine.
PWP	Purchase with purchase (GS1 Permanent Code) Ein Handelsartikel, der im Rahmen einer Werbeaktion zu einem Sonderpreis an einen Verbraucher verkauft wird und an den Kauf eines anderen Artikels oder anderer Artikel gebunden ist.
RC	Mehrweg-Behälter (GS1 Permanent Code) Das identifizierte Produkt ist kein gehandeltes Produkt, aber es sollte entsprechend separater Anweisungen zurückgeführt werden.
RD	Erstattungsfähige Pfandposition (GS1 Permanent Code) Gegenstand unterliegt erstattungsfähigem Pfand.
RE	Handelsprodukt (GS1 Permanent Code) Das aktuelle Produkt ist nur für den Wiederverkauf gedacht und nicht für den Verkauf an Hotels, Restaurants oder Catering-Betriebe.
RPC	Wiederverwendbarer Behälter eines Pools (GS1 Permanent Code) Wiederverwendbarer Behälter, der durch eine Pool-Genossenschaft standardisiert ist.
SER	Dienstleistung (GS1 Permanent Code) Ein Code, der die angegebene Position als Service kennzeichnet (d. h. kein physisches Produkt).

Verwendete Codes

SG	Sortimentseinheit (gemischtes Sortiment) (GS1 Permanent Code) Eine Standardpackung, die verschiedene Produkte enthält, die bestellt, geliefert und berechnet werden kann.
SMR	Sommer (GS1 Permanent Code) Sommer Jahreszeit.
SPK	Setpack (GS1 Permanent Code) Enthält mehrere Komponenten, von denen jede eine eindeutige Position der Konsumeinheit darstellt.
SPR	Frühling (GS1 Permanent Code) Frühling Jahreszeit.
SU	Kleinste Einheit (GS1 Permanent Code) Die kleinste, verwendbare oder handelbare Größe oder Einheit eines bestimmten Produkts.
TU	Handelseinheit (GS1 Permanent Code) Die Packungsgröße eines oder mehrerer Produkte, die zwischen den Handelspartnern als Größe, die bestellt, geliefert und berechnet wird, vereinbart wurde.
UNI	Unisex (GS1 Permanent Code) Nicht geschlechtsspezifisch.
VQ	Mengenvariables Produkt (GS1 Permanent Code) Das Produkt wird mehr in ungefähren, als in genauen Mengen verwendet oder gehandelt.
WNT	Winter (GS1 Permanent Code) Winter Jahreszeit.
XX1	Zählung (GS1 Permanent Code) Das auf den Preis angewandte Maß ist die Zählung.
XX2	Fläche (GS1 Permanent Code) Das auf den Preis angewandte Maß ist die Fläche.
XX3	Gewicht (GS1 Permanent Code) Das auf den Preis angewandte Maß ist das Gewicht.
XX4	Volumen (GS1 Permanent Code) Das auf den Preis angewandte Maß ist das Volumen.
XX5	Länge (GS1 Permanent Code) Das auf den Preis angewandte Maß ist die Länge.
XX6	Unverpackt (GS1 Permanent Code) Ein Handelsartikel, der auf der Einzelhandelsstufe unverpackt ist.

Verwendete Codes

XX7	<p>Vorverpackt (GS1 Permanent Code)</p> <p>Ein Handelsartikel mit variablen Abmessungen, der mit einer Verpackung versehen ist, die vom Lieferanten oder vom Einzelhändler vor dem Verkauf an den Verbraucher zusammengestellt oder hergestellt wird.</p>
XX8	<p>Rabattcoupon, fester Betrag auf Artikelpreis (GS1 Permanent Code)</p> <p>Ein Rabatt-Coupon, der am Point of Sale als Festbetrag beim Kauf eines bestimmten Artikels, einer Marke oder einer Menge eingelöst wird.</p>
XX9	<p>Rabattcoupon, fester Betrag auf Einkaufswert (GS1 Permanent Code)</p> <p>Ein Rabatt-Coupon, der am Point of Sale als Festbetrag beim Kauf bezogen auf den Gesamteinkaufswert eingelöst wird.</p>
XY1	<p>Prozentualer Rabatt auf den Artikelpreis (GS1 Permanent Code)</p> <p>Ein Rabatt-Coupon, der am Point of Sale als Prozentsatz beim Kauf eines bestimmten Artikels, einer Marke oder einer Menge eingelöst wird.</p>
XY2	<p>Prozentualer Rabatt auf den Einkaufswert (GS1 Permanent Code)</p> <p>Ein Rabatt-Coupon, der am Point of Sale als Prozentsatz beim Kauf bezogen auf den Gesamteinkaufswert eingelöst wird.</p>
XY3	<p>Lebensmittel-Coupon (GS1 Permanent Code)</p> <p>Coupon mit festem Betrag, der bei der Lebensmittelindustrie eingelöst werden kann.</p>
XY4	<p>Limited Edition (GS1 Permanent Code)</p> <p>Ein Produkt mit limitierter Auflage ist in der Anzahl der hergestellten Kopien beschränkt, obwohl die Anzahl tatsächlich sehr niedrig oder sehr hoch sein kann. Eine spezielle Ausgabe bedeutet, dass zusätzliches Material enthalten ist.</p>
XY5	<p>One Shot Product (GS1 Permanent Code)</p> <p>Die Handelspartner verpflichten sich, dieses Produkt nur einmal zu liefern / zu kaufen. Danach wird dieses Produkt nicht mehr geliefert / gekauft.</p>
XY6	<p>Gebühren (GS1 Permanent Code)</p> <p>Der Code identifiziert die GTIN des LIN-Segments als Gebühren.</p>
XY7	<p>Provision (GS1 Permanent Code)</p> <p>Code identifiziert die GTIN des LIN-Segments als Brokerage.</p>
XY8	<p>Transportmitteleinheit (GS1 Permanent Code)</p> <p>Code identifiziert die Position als Transport Medium Unit (Palette, Container,).</p>
XY9	<p>Zählfaktor (GS1 Permanent Code)</p> <p>Faktor für die Preisberechnung von Energieprodukten, z.B. Gas, Treibstoff.</p>
XZ1	<p>Standardkonditionskonvertierung (GS1 Permanent Code)</p> <p>Das Verhältnis eines Produktvolumens (z. B. Gas) unter Standardbedingungen zu dem Volumen im Betriebszustand.</p>

Verwendete Codes

XZ2	Brennwert (GS1 Permanent Code) Der Brennwert eines Brennstoffs gibt die Wärmemenge an, die bei der Verbrennung und anschließenden Abkühlung der Verbrennungsgase bei 25 Grad Celsius entsteht.
XZ3	Lebensmittelkontakt erlaubt (GS1 Temporary Code) Der Artikel darf direkten Kontakt mit Lebensmitteln haben.
XZ4	Lebensmittelkontakt nicht erlaubt (GS1 Temporary Code) Der Artikel darf keinen direkten Kontakt mit Lebensmitteln haben.
7037	Merkmal, Code Code für ein Merkmal.
COMPLIANT	Gemäß Vorschrift: Klasse des Codes (GS1 Permanent Code) Ein Code der angibt, dass eine Handelseinheit mit speziellen gesetzlichen Regeln übereinstimmt.
MATERIAL	Materialinformation (GS1 Permanent Code) Dieses Element wird zur Angabe der Materialqualität einer Handelseinheit benutzt.
ORGANIC	Organische Handelseinheit (GS1 Permanent Code) Zur Angabe des organischen Status einer Handelseinheit oder einer oder mehrerer ihrer Bestandteile.
PACKMAT	Verpackungsmaterial (GS1 Permanent Code) Zur Angabe von Verpackungsmaterial im Segment CAV.
RECYCLE	Recyclebar (GS1 Permanent Code) Das Recycling-System einer Verpackung, die als recyclebar gekennzeichnet ist.
UOM	Bestell- Verkaufsmaßeinheit (GS1 Permanent Code) Zur Angabe der Bestell- und Verkaufsmaßeinheit im Segment CAV.
X1	TCO-95 (GS1 Permanent Code) Der Gegenstand ist TCO-95 konform, d.h. er erfüllt die verpflichtenden und empfohlenen Anforderungen für Zertifizierung entsprechend der Swedish Confederation of Professional Employees(TCO) für den ökologischen Ettikettierungsplan aus dem Jahre 1995.
X10	Energiestern (GS1 Permanent Code) Das Haushaltsgerät ist in der Spitze seiner Klasse für Energienutzung. Produkte, die die Anforderungen der US Environmental Protection Agency und des US Department of Energy erfüllen, qualifizieren sich für den Energiestern.
X2	TCO-98 (GS1 Permanent Code) Der Gegenstand ist TCO-98 konform, d.h. er erfüllt die verpflichtenden und empfohlenen Anforderungen für Zertifizierung entsprechend der Swedish Confederation of Professional Employees(TCO) für den ökologischen Ettikettierungsplan aus dem Jahre 1998.

Verwendete Codes

X3	Energieeffizienzklasse "A" (GS1 Permanent Code) Das Haushaltsgerät ist klassifiziert in Energieeffizienzklasse 'A'. Die Energieeffizienzklasse ist eine Angabe über den Enrgieverbrauch, ausgedrückt in einer Scala von A (hocheffizient) bis G (geringeffizient). Vgl. European Communities - Commission Directive 98/11/EC vom 27 Januar 1998.
X4	Energieeffizienzklasse "B" (GS1 Permanent Code) Das Haushaltsgerät ist klassifiziert in Energieeffizienzklasse 'B'. Die Energieeffizienzklasse ist eine Angabe über den Enrgieverbrauch, ausgedrückt in einer Scala von A (hocheffizient) bis G (geringeffizient). Vgl. European Communities - Commission Directive 98/11/EC vom 27 Januar 1998.
X5	Energieeffizienzklasse "C" (GS1 Permanent Code) Das Haushaltsgerät ist klassifiziert in Energieeffizienzklasse 'C'. Die Energieeffizienzklasse ist eine Angabe über den Enrgieverbrauch, ausgedrückt in einer Scala von A (hocheffizient) bis G (geringeffizient). Vgl. European Communities - Commission Directive 98/11/EC vom 27 Januar 1998.
X6	Energieeffizienzklasse "D" (GS1 Permanent Code) Das Haushaltsgerät ist klassifiziert in Energieeffizienzklasse 'D'. Die Energieeffizienzklasse ist eine Angabe über den Enrgieverbrauch, ausgedrückt in einer Scala von A (hocheffizient) bis G (geringeffizient). Vgl. European Communities - Commission Directive 98/11/EC vom 27 Januar 1998.
X7	Energieeffizienzklasse "E" (GS1 Permanent Code) Das Haushaltsgerät ist klassifiziert in Energieeffizienzklasse 'E'. Die Energieeffizienzklasse ist eine Angabe über den Enrgieverbrauch, ausgedrückt in einer Scala von A (hocheffizient) bis G (geringeffizient). Vgl. European Communities - Commission Directive 98/11/EC vom 27 Januar 1998.
X8	Energieeffizienzklasse "F" (GS1 Permanent Code) Das Haushaltsgerät ist klassifiziert in Energieeffizienzklasse 'F'. Die Energieeffizienzklasse ist eine Angabe über den Enrgieverbrauch, ausgedrückt in einer Scala von A (hocheffizient) bis G (geringeffizient). Vgl. European Communities - Commission Directive 98/11/EC vom 27 Januar 1998.
X9	Energieeffizienzklasse "G" (GS1 Permanent Code) Das Haushaltsgerät ist klassifiziert in Energieeffizienzklasse 'G'. Die Energieeffizienzklasse ist eine Angabe über den Enrgieverbrauch, ausgedrückt in einer Scala von A (hocheffizient) bis G (geringeffizient). Vgl. European Communities - Commission Directive 98/11/EC vom 27 Januar 1998.
ZZZ	Gegenseitig vereinbart (GS1 Permanent Code) Ein Code, angegeben in einer Codeliste, der als Zwischenlösung von Handelspartnern vereinbart ist, bis ein genauer Code in der Codeliste festgelegt werden kann.
7059	Klassentyp, Code Code für Angabe des Typs einer Klasse.

Verwendete Codes

5	Ökologische Etikettierung Merkmal ökologischer Etikettierung. GS1 Beschreibung: Ein Code zur Identifikation der Eigenschaften der ECO-Etikettierung.
6	Gesellschaftsmerkmal Merkmal einer Gesellschaft. GS1 Beschreibung: Merkmalsklasse einer Gesellschaft.
8	Messgerät Merkmalsklasse zur Beschreibung eines Messgeräts.
11	Produkt Merkmalsklasse zur Beschreibung eines Produkts.
CCH	Verbrauchseigenschaft (GS1 Temporary Code) Ein Code, der Verbrauchseigenschaften angibt.
TES	Testeigenschaft (GS1 Temporary Code) Ein Code, der die Testeigenschaften angibt.
7065	Art der Verpackung, Code Code für die Verpackungsart.
43	
44	
1A	
1B	
1D	
1F	
1G	
1W	
2C	
3A	
3H	
4A	
4B	
4C	
4D	
4F	
4G	

Verwendete Codes

4H

5H

5L

5M

6H

6P

7A

7B

8A

8B

8C

AA

AB

AC

AD

AE

AF

AG

AH

AI

AJ

AL

AM

AP

AT

AV

B4

BA

BB

BC

BD

BE

BF

Verwendete Codes

BG

BH

BI

BJ

BK

BL

BM

BN

BO

BP

BQ

BR

BS

BT

BU

BV

BW

BX

BY

BZ

CA

CB

CC

CD

CE

CF

CG

CH

CI

CJ

CK

CL

CM

Verwendete Codes

CN

CO

CP

CQ

CR

CS

CT

CU

CV

CW

CX

CY

CZ

DA

DB

DC

DG

DH

DI

DJ

DK

DL

DM

DN

DP

DR

DS

DT

DU

DV

DW

DX

DY

Verwendete Codes

EC

ED

EE

EF

EG

EH

EI

EN

FB

FC

FD

FE

FI

FL

FO

FP

FR

FT

FW

FX

GB

GI

GL

GR

GU

GY

GZ

HA

HB

HC

HG

HN

HR

Verwendete Codes

IA

IB

IC

ID

IE

IF

IG

IH

IK

IL

IN

IZ

JB

JC

JG

JR

JT

JY

KG

KI

LE

LG

LT

LU

LV

LZ

MA

MB

MC

ME

MR

MS

MT

Verwendete Codes

MW

MX

NA

NE

NF

NG

NS

NT

NU

NV

O1

O2

O3

O4

O5

O6

O7

O8

O9

OA

OB

OC

OD

OE

OF

OG

OH

OI

OJ

OK

OL

OM

ON

Verwendete Codes

OP

OQ

OR

OS

OT

OU

OV

OW

OX

OY

OZ

P1

P2

P3

P4

PA

PB

PC

PD

PE

PF

PG

PH

PI

PJ

PK

PL

PN

PO

PP

PR

PT

PU

Verwendete Codes

PV

PX

PY

PZ

QA

QB

QC

QD

QF

QG

QH

QJ

QK

QL

QM

QN

QP

QQ

QR

QS

RD

RG

RJ

RK

RL

RO

RT

RZ

SA

SB

SC

SD

SE

Verwendete Codes

SH

SI

SK

SL

SM

SO

SP

SS

ST

SU

SV

SW

SY

SZ

T1

TB

TC

TD

TE

TG

TI

TK

TL

TN

TO

TR

TS

TT

TU

TV

TW

TY

TZ

Verwendete Codes

UC

UN

VA

VG

VI

VK

VL

VN

VO

VP

VQ

VR

VS

VY

WA

WB

WC

WD

WF

WG

WH

WJ

WK

WL

WM

WN

WP

WQ

WR

WS

WT

WU

WV

Verwendete Codes

WW

WX

WY

WZ

XA

XB

XC

XD

XF

XG

XH

XJ

XK

YA

YB

YC

YD

YF

YG

YH

YJ

YK

YL

YM

YN

YP

YQ

YR

YS

YT

YV

YW

YX

Verwendete Codes

YY	
YZ	
ZA	
ZB	
ZC	
ZD	
ZF	
ZG	
ZH	
ZJ	
ZK	
ZL	
ZM	
ZN	
ZP	
ZQ	
ZR	
ZS	
ZT	
ZU	
ZV	
ZW	
ZX	
ZY	
ZZ	
08	Einwegpalette (GS1 Temporary Code) Palette braucht nicht an die Ausgangsstelle zurückgegeben werden.
09	Mehrwegpalette (GS1 Temporary Code) Palette muß an die Ausgangsstelle zurückgegeben werden.
200	Palette ISO 0 - 1/2 EURO-Palette (GS1 Temporary Code) Standardpalette mit den Abmessungen 80 x 60 cm.
201	Palette ISO 1 - 1/1 EURO-Palette (GS1 Temporary Code) Standardpalette mit den Abmessungen 80 x 120 cm.

Verwendete Codes

202	<p>Palette ISO 2 (GS1 Temporary Code) Standardpalette mit den Abmessungen 100 x 120 cm.</p>
203	<p>1/4 EURO-Palette (GS1 Temporary Code) Standardpalette mit den Abmessungen 60 x 40 cm.</p>
204	<p>1/8 EURO-Palette (GS1 Temporary Code) Standardpalette mit den Abmessungen 40 x 30 cm.</p>
205	<p>Kunststoff Palette ISO 1 (GS1 Temporary Code) Eine Standardpalette mit der Standardgröße 80 x 120cm, die aus synthetischem Material aus Hyghenegründen produziert wurde.</p>
206	<p>Kunststoff Palette ISO 2 (GS1 Temporary Code) Eine Standardpalette mit der Standardgröße 100 x 120cm, die aus synthetischem Material aus Hyghenegründen produziert wurde.</p>
210	<p>Großhändler-Palette (GS1 Temporary Code) Palette wird vom Großhändler bereitgestellt.</p>
211	<p>Palette 80 x 100 cm (GS1 Temporary Code) Palette mit den Abmessungen 80 x 100 cm.</p>
212	<p>Palette 60 x 100 cm (GS1 Temporary Code) Palette mit den Abmessungen 60 x 100 cm.</p>
AH	<p>Palette 100 x 110 cm Palette mit den Abmessungen 100 x 110 cm.</p>
AI	<p>Muschelschale</p>
APE	<p>Aluminium-verpackt (GS1 Temporary Code) Eine Verpackung, die aus dünnem Aluminiumblech besteht.</p>
BGE	<p>Große Tüte, Palettengröße (GS1 Temporary Code) Ein beweglicher und palettentauglicher Behälter aus Stoff, Papier, Plastik, usw. mit einer Öffnung auf der Oberseite, die geschlossen werden kann.</p>
BME	<p>Blisterpackung (GS1 Temporary Code) Eine transparente Verpackung aus verformbarem Kunststoff die ermöglicht, das Produkt zu zeigen, während es geschützt bleibt.</p>
BRI	<p>Getränkefaltenschachtel (GS1 Temporary Code) Ein Behälter aus Pappe, Plastik oder Metall, der für Flüssigkeiten verwendet wird.</p>
CBL	<p>Flaschenförmiger Behälter (GS1 Temporary Code) Ein ungeschützter, nicht zylindrischer Behälter mit einem schmalen Hals, normalerweise aus Glas oder Plastik, der speziell für Flüssigkeiten, z. B. Parfum verwendet wird.</p>
CCE	<p>Pappträger (GS1 Temporary Code) Eine Verpackung aus Pappe.</p>

Verwendete Codes

CM	Karte Eine flache Verpackung, die normalerweise aus Faserplatten besteht, von denen das Produkt oft aufgehängt oder befestigt wird.
E1	Performance Fleischbehälter E1 (GS1 Temporary Code) Standard Performance Fleischbehälter mit den Abmessungen 60 X 40 X 12,5 cm.
E2	Performance Fleischbehälter E2 (GS1 Temporary Code) Standard Performance Fleischbehälter mit den Abmessungen 60 X 40 X 20 cm.
E3	Performance Fleischbehälter E3 (GS1 Temporary Code) Standard Performance Fleischbehälter mit den Abmessungen 60 X 40 X 30 cm.
FOB	Faltschachtel (GS1 Temporary Code) Gefaltete Pappschachtel z.B. für Produkte wie gefrorene Lebensmittel, Büroklammern, etc.
FPE	Folienverpackt (GS1 Temporary Code) Verpackung aus Metallfolie.
LAB	Verpackung mit Label (GS1 Temporary Code) Die Verpackung ist mit Labeln versehen. Normalerweise wird mit dem Label der Name, die Marke oder die Beschreibung des enthaltenen Produktes identifiziert.
MPE	Multipack (GS1 Temporary Code) Ein Behälter für den Handel von mehreren Einheiten desselben Produkts.
OPE	Luftverpackt (GS1 Temporary Code) Eine Verpackung, der für Lagerzwecke Luft hinzugefügt wurde.
PAE	Papier (GS1 Temporary Code) Eine Anzeige, daß die Artikel in Papier verpackt sind.
PJ	Körbchen
PLP	Schalenverpackung (GS1 Temporary Code) Eine Verpackung, die für sterile Produkte verwendet wird, die geöffnet werden kann, ohne daß man das enthaltene Produkt berührt.
POP	Konische Papierhülle (GS1 Temporary Code) Konische Papierhülle z.B für einzeln verpackte Eishörnchen.
PPE	Polypropylen-Tasche (GS1 Temporary Code) Eine Tasche aus Polypropylen.
PUE	Tablett, Tray verpackt in Plastik (GS1 Temporary Code) Ein Tablett verpackt in Plastik zum Tragen von kleinen Artikeln.
RB3	Palette auf Rollen mit hochgezogenen Seiten (GS1 Temporary Code). 81 x 60 x 16 cm (ILänge x Breite x Höhe). Palette auf Rollen mit hochgezogenen Seiten für Lagerung und Transport von Ladung. Maße: 81 x 60 x 16 cm (ILänge x Breite x Höhe).

Verwendete Codes

RCB	Zweiseitiger Käfig auf Rädern mit Haltegurt (GS1 Temporary Code) 900 x 770 x 1513 cm (ILänge x Breite x Höhe) Ein zweiseitiger Käfig montiert auf Rädern mit Haltegurt Maße: 900 x 770 x 1513 cm (ILänge x Breite x Höhe)
S1	GS1 SMART-Box Type E (GS1 Temporary Code) Standard Mehrwegbehälter mit den Abmessungen 60 x 40 x 21,1 cm
SEC	Artikelsicherung (GS1 Temporary Code) Versehen mit einer Artikelsicherung.
SO	Spule (GS1 Temporary Code) Ein zylindrisches Teil, um das etwas gewunden ist.
SP	Blatt, Plastikverpackung
STL	Stift (GS1 Temporary Code) Ein Behälter für die Ausgabe fester Substanzen, z. B. Klebestift oder ein Deo-Roller.
T1	Tablett Ein loser oder unverpackter Artikel in Form einer Stange, eines Blocks oder eines Stücks.
TEV	Vakuum-Plopp Verpackung (GS1 Temporary Code) Ein Verpackungstyp, an dem eine Manipulation nach der Versiegelung leicht erkennbar ist.
THE	Dreierpack (GS1 Temporary Code) Eine Packung, die drei Produkte enthält.
TL	Wanne, mit Deckel
TRE	Handwagen (GS1 Temporary Code) Ein kleiner Wagen für den Transport und die Lagerung von Lebensmittel, Milch, usw.
TTE	Tube, aufgestellt (GS1 Temporary Code) Ein biegsamer Zylinder mit einem Verschluss an der Oberseite, der stehen kann, geeignet für Pasten oder Zähflüssiges, z.B. eine Tube Zahnpasta.
TWE	Zweierpack (GS1 Temporary Code) Eine Packung, die zwei Produkte enthält.
UUE	Netz (GS1 Temporary Code) Ein Netz aus Kunststoff oder Textil zum Transport loser Waren, z.B. Früchte.
UVQ	Verpackt in Kunststoffolie (GS1 Temporary Code) Angabe, daß die Position(en) in Kunststoffolie verpackt ist (sind).
WRP	Hülle (GS1 Temporary Code) Hülle z.B. für einzeln verpackte Eiscreme.

Verwendete Codes

X11	Verpackung mit Bänderverstärkung (GS1 Temporary Code) Verpackung, die mit Bändern, z.B. aus Nylon oder Metall umwickelt ist, um das Produkt zusammen zu halten.
X15	Einwegpalette 80 x 60 cm Einwegpalette mit den Abmessungen 80 x 60 cm
X16	Einwegpalette 80 x 120 cm Einwegpalette mit den Abmessungen 80 x 120 cm
X17	Nicht standardisierte Palette (GS1 Temporary Code) Nicht standardisierte Palette
X18	Paket mit nicht standardmäßigen Abmessungen (GS1 Temporary Code) Paket mit nicht standardmäßigen Abmessungen.
X3	Standard Stein Stapel (GS1 Temporary Code) Standard Stapel von Steinen.
7073	Verpackungsbedingungen, Code Code für Verpackungsbedingungen.
1	Verpackungskosten durch den Lieferanten bezahlt Die Verpackungskosten werden vom Lieferanten bezahlt.
2	Verpackungskosten durch den Empfänger bezahlt Die Verpackungskosten werden vom Empfänger bezahlt.
3	Verpackungskosten nicht berechnet (rückgabefähig) Es fallen keine Gebühren für Verpackungen an, weil sie rückgabefähig sind.
24	Gemietet Das Paket wurde oder wird gemietet.
25	Kaution Ein Pfand zur Sicherstellung der sicheren Verpackungsrückgabe.
26	Nicht wiederverwendbar Die Verpackung ist nicht wiederverwendbar. GS1 Beschreibung: Der Ladungsträger kann nur einmal benutzt werden und ist nicht ein zweites Mal für den ursprünglichen Zweck einsetzbar.
27	Verpackung austauschbar am Lieferort Die Verpackung kann am Lieferort ausgetauscht werden.
29	Gekennzeichnet Das Paket ist gekennzeichnet.
1E	Auspacken aus (GS1 Temporary Code) Code, der angibt, daß ein Produkt aus einer bestimmten Verpackung auspacken ist.

Verwendete Codes

2E	Wiedereinpacken in (GS1 Temporary Code) Code, der angibt, daß ein Produkt in eine bestimmte Verpackung wieder einzupacken ist.
3E	Einpacken in (GS1 Temporary Code) Code, der angibt, daß ein Produkt aus einer bestimmten Verpackung einzupacken ist.
X11	Recyclinggebühr für die Verpackung, bezahlt vom Lieferanten (GS1 Temporary Code) Gebühr für das Recycling der Verpackung wird vom Lieferanten bezahlt.
XX1	Tauschpalette (GS1 Temporary Code) Die Palette wird ausgetauscht.
XX2	Rückgabepalette (GS1 Temporary Code) Die Palette wird zurückgegeben.
XX3	Palettentausch durch Dritte (GS1 Temporary Code) Die Palette wird von einer dritten Partei ausgetauscht.
XX4	Keine Tausch-/Rückgabepalette (GS1 Temporary Code) Kein Palettentausch oder Rückgabe.
7075	Verpackungsebene, Code Code für die Ebene der Verpackung.
1	Innere Verpackungsebene, falls vorhanden, die unmittelbar der Ebene der Zwischenverpackung untergeordnet ist.
2	Zwischen Verpackungsebene, falls vorhanden, die unmittelbar unterhalb der Außenverpackung angeordnet ist.
3	Äußere Für gepackte Handelsware, äußerste Verpackungsebene für eine Sendung.
4	Keine Verpackungshierarchie Es gibt keine spezifizierbare Verpackungsebene, die Verpackung ist sowohl innere als auch äußere Ebene.
5	Sendungsebene Die beschriebene Verpackungsebene ist die Sendungsebene.
1E	Höchste (GS1 Temporary Code) Packebene, wenn sie existiert, die die höchste in der Verpackungshierarchie ist.
7077	Beschreibungsformat, Code Code für das Format einer Beschreibung.

Verwendete Codes

A	Freies Format - lange Beschreibung Lange Beschreibung einer Position in freiem Format.
B	Code und Text Beschreibung einer Position codiert und in Freitext.
C	Code (aus der Liste der codepflegenden Organisation) Codierte Beschreibung einer Position. GS1 Beschreibung: Beschreibung einer Position in kodiertem Format entsprechend der Liste der codepflegenden Organisationen.
D	Freies Format - PLU-Text Kassenbontext zu einem Produkt in der Price-Look-Up-Datei.
E	Freies Format - kurze Beschreibung Kurzbeschreibung einer Position in freiem Format.
F	Freies Format Beschreibung einer Position in freiem Textformat.
S	Strukturiert (aus der Liste der codepflegenden Organisation) Beschreibung einer Position in strukturierter Form.
7081	Produkt/Leistung, Code Code für ein Produkt oder eine Leistung.
2	Übliche Produktform Beschreibung der generellen Form eines Produktes.
3	Ins Lager befördern Produkt beim Empfang ohne Qualitätskontrolle.
4	Ausführung Beschreibung der verlangten/verfügbaren Ausführung des Produktes.
6	Konstruktionsmethode Beschreibung der Methode zur Herstellung.
13	Qualität Der Gütegrad von etwas. GS1 Beschreibung: Die zu beschreibenden Charakteristika beziehen sich auf die Qualität der Position.
27	Materialbeschreibung Beschreibung von Material, das bei der Herstellung eines Produkts verwendet wird. GS1 Beschreibung: Freitext-Beschreibung der Materialien, aus denen der Artikel zusammengesetzt ist.

Verwendete Codes

31	CE-Gefahrenklasse "CE" Klassifikation der Europäischen Union zur Angabe der Gefahrenklasse eines Artikels. GS1 Beschreibung: Gefahrenklassifizierung eines Artikels durch die Europäische Kommission, auch CE-Gefahrenklasse genannt.
35	Farbe Beschreibung der verlangten/verfügbaren Farbe des Produkts.
38	Sorte Angabe über die Sorte eines verlangten/verfügbaren Produktes. GS1 Beschreibung: Angabe über die Sorte eines verlangten/verfügbaren Produktes, z. B. die genaue Obstsorte (bei Äpfeln: Cox-Orange, Boskop, usw.).
44	Weiteres Identitätsmerkmal Beschreibung weiterer Identifikationsmerkmale eines Produkts, welche die Unterscheidung von ähnlichen Produkten ermöglicht. GS1 Beschreibung: Zusätzlich beschreibende Information als Freitext, welche es nahezu ermöglicht, aber nicht völlig, ähnliche Artikel zu unterscheiden.
45	Eigenmarke Beschreibt den Namen der Eigenmarke (private label) eines Produktes.
46	Umriss Beschreibt den Umriss/ die Silhouette eines Gegenstandes.
47	Beschreibung der Garantieart Beschreibung der Garantieart des Gegenstandes.
48	Garnfeinheit Beschreibt die Feinheit des Garns im Stoff. GS1 Hinweis: Ersetzt den GS1 Temporary Code U07.
61	Neuer Artikel Die Merkmale eines neuen Gegenstandes / neuer Ware.
72	Jahrgang Das Erntejahr der Weintrauben, die ein Teil der Zusammensetzung eines speziellen Weines sind.
75	Künstler Der/die vortragende(n) Künstler eines aufgezeichneten Liedes oder eines Musikstücks.
76	Autor Der Autor eines geschriebenen Werkes.
77	Einbandart Beschreibung der Einbandart für ein geschriebenes Werk.

Verwendete Codes

78	Ausgabebezeichnung Beschreibung der Auflage für ein geschriebenes Werk.
79	Sonstige physische Beschreibung Jegliche andere relevante physikalische Beschreibung.
80	Verleger Der Verleger eines geschriebenen Werkes als Bestandteil der Produktbeschreibung.
81	Titel Der Titel eines Werkes.
82	Serientitel Der Titel einer Serie von Werken.
83	Titel des Bandes Der Titel eines Bandes eines Werkes.
84	Komponist Der Komponist eines aufgezeichneten Liedes oder eines Musikstücks.
85	Aufzeichnungsmedium Das Medium, auf dem eine musikalische Aufnahme gemacht wurde.
86	Musikstil Der Musikstil.
87	Werbeveranstaltung Beschreibt die Werbeveranstaltung verbunden mit einem Produkt.
98	Größe Beschreibung einer Größe durch nicht numerische Angaben.
120	Chemie Code zur Angabe chemischer Merkmale eines Produkts.
126	Schnittmuster Code zur Angabe von Schnittmustermerkmalen eines Produkts.
132	Stoff Code zur Angabe von Gewebemerkmale eines Produkts.
169	Marktsegment Code, der einem Produkt ein Marktsegment zuordnet.
171	Physikalische Form Code, der die physikalische Form eines Produktes angibt.
196	Weitere Branchenmerkmale Ein Code, vergeben auf Branchenbasis, zur Identifikation zusätzlicher Merkmale eines Produktes.

Verwendete Codes

197	Produktverwaltungsregel Beschreibung, wie ein Produkt in einer Datenbank verwaltet werden sollte.
219	Style Eine Art, Sorte oder Art, die eine Ware von einer anderen Ware mit ähnlichen Eigenschaften unterscheidet. GS1 Hinweis: Ersetzt den GS1 Temporary Code STE.
223	Markenname Der Markenname eines Artikels.
ANM	Artikelname (GS1 Temporary Code) Der Produktname.
AVI	Verfügbar für Bestellung (GS1 Temporary Code) Waren sind für die Auftragserteilung verfügbar.
BPD	Erscheinungsdatum (GS1 Temporary Code) Der Erscheinungstermin eines geschriebenen Werkes als Beschreibungselement.
BVP	Bandbezeichnung (GS1 Temporary Code) Die Nummer eines Bandes oder Teiles eines geschriebenen Werkes.
DSC	Beschreibung (GS1 Temporary Code) Eine nicht strukturierte Produktbeschreibung.
ECO	ECO-Etikettierungsbeschreibung (GS1 Temporary Code) Beschreibung der ECO-Etikettierung.
EDS	Verfalldatum überschritten (GS1 Temporary Code) Das Verfallsdatum wurde überschritten.
FGT	Fanggerätekategorie (GS1 Permanent Code) Fanggerät-Typ
FN	Gebrauchsbezeichnung (GS1 Temporary Code) Beschreibt den Gebrauch eines Produktes oder einer Dienstleistung durch den Konsumenten. Sollte helfen, die Produktklassifikation in Verbindung mit der GTIN klarzustellen.
FPC	Fisch Präsentationscode (GS1 Permanent Code) Fisch Präsentationscode
FQG	Fischqualität (GS1 Permanent Code) Fischqualität
FRZ	Tiefkühlinformation (GS1 Permanent Code) Tiefkühlinformation
FSS	Fischstandardgröße (GS1 Permanent Code) Fischstandardgröße

Verwendete Codes

GDC	GIFAM-Fehlercode (GS1 Temporary Code) Ein Code im Bereich der Weißen Ware zur Angabe von Fehlern.
GEO	Relevantes geografisches Gebiet (GS1 Permanent Code) Relevantes geografisches Gebiet.
HAN	Handhabungsanweisung (GS1 Temporary Code) Ein Code zur Angabe einer codierten Beschreibung von Handhabungsanweisungen.
HAZ	Gefahrgutmaterial-Codes (GS1 Temporary Code) Ein Code zur Angabe einer codierten Beschreibung von gefährlichen Materialien.
IDC	IRIS-Fehlercode (GS1 Temporary Code) Ein Code im Bereich der Braunen Ware zur Angabe von Fehlern.
IN	Name der Rechnung (GS1 Temporary Code) Information in freier Form zur Beschreibung einer Handelseinheit, vergeben von einem Provider zum Abgleich von Handelseinheiten/Dienstleistungen, wie auf Rechnungen vermerkt.
IRC	IRIS-Reparaturcode (GS1 Temporary Code) Ein Code im Bereich der Braunen Ware zur Angabe einer Reparatur, um einen Fehler zu beseitigen.
ISC	IRIS-Bereichscode (GS1 Temporary Code) Ein Code im Bereich der Braunen Ware zur Angabe eines Bereiches, in dem der Fehler auftritt.
ISY	IRIS-Symptomcode (GS1 Temporary Code) Ein Code im Bereich der Braunen Ware zur Angabe von Anzeichen eines Fehlers.
KEY	Schlüsselwort (GS1 Temporary Code) Ein Schlüsselwort, um bestimmte Angaben aus einer Produktdatei zu selektieren. Ein Schlüsselwort existiert normalerweise nicht in der eigentlichen Produktbeschreibung, die dem Produkt beigefügt ist, z.B. Schlüsselwort = saugfähig, Produktbeschreibung = Gaze Verband, Produktinformation = 1 Verpackung mit 10 saugfähigen Gaze Verbänden.
MNF	Hersteller (GS1 Temporary Code) Der Name des Herstellers eines Produkts, der auf der Verpackung angegeben ist.
NAV	Nicht verfügbar für Bestellung (GS1 Temporary Code) Waren sind für die Auftragserteilung nicht verfügbar.
OFS	Strategie zur Auftragserfüllung (GS1 Temporary Code) Methode, die der Lieferant nutzt, um einen Kundenauftrag für ein bestimmtes Produkt zu erfüllen. Drei Strategien sind bekannt: Einzelfertigung, Lagerfertigung und Maßanfertigung.

Verwendete Codes

PR	Produktbereich (GS1 Temporary Code) Ein Name, den der Markeninhaber benutzt, um unterschiedliche Konsumentengruppen oder Einsatzmöglichkeiten zusammenzufassen.
PRO	Merkmale der Produktionsmethode (GS1 Permanent Code) Merkmale der Produktionsmethode
RLI	Rollanweisungen (GS1 Temporary Code) Anweisungen zum Aufrollen von Materialien, z. B. für Papier, Kunststoff, Teppiche, usw.
SB	Zweitmarke (GS1 Temporary Code) Zweite Ebene einer Marke. Kann eine Handelsmarke sein. Es handelt sich um den primären Unterscheidungsfaktor, den der Markeninhaber gegenüber dem Konsumenten oder Käufer kommunizieren will.
SBN	Primärer Unterscheidungsfaktor, den ein Markeninhaber mitteilen möchte (GS1 Temporary Code) Zweite Ebene einer Marke. Kann eine Handelsmarke sein. Es ist der primäre Unterscheidungsfaktor, den ein Markeninhaber dem Konsumenten oder Käufer mitteilen möchte. Beispiel: Yummy-Cola Classic. "Yummy-Coly" ist die Marke und "Classic" ist eine spezielle Ausprägung der Marke (sub-brand).
SCT	Wissenschaftlicher Name (GS1 Permanent Code) Der wissenschaftliche Name eines Produkts.
SDS	Regalbeschreibung (GS1 Temporary Code) Artikelbeschreibung für die Regalauszeichnung.
SGR	Größenraster (GS1 Temporary Code) Größenraster, im Bezug auf eine bestimmte Art der Größe (z. B. französische Damenkonfektionsgrößen 28, 30, 32 usw.).
STE	Stil (GS1 Temporary Code) Ein Code zur Identifikation eines Produktstils. GS1 Hinweis: Code ungültig. Verwenden Sie stattdessen den Wert 219.
TDS	Technische Beschreibung (GS1 Temporary Code) Die technische Beschreibung eines Produktes.
TPE	Modell (GS1 Temporary Code) Produktausführung, vom Hersteller vergeben.
U02	Faser (GS1 Temporary Code) Ein Code, der die Faser eines Tuches identifiziert.
U07	Garnbeschaffenheit (GS1 Temporary Code) Ein Code, der die Garnbeschaffenheit eines Gewebes anzeigt. GS1 Hinweis: Code ungültig. Verwenden Sie stattdessen den Wert 48.
U08	Aufgerollt, Muster außen (GS1 Temporary Code) Eine Anweisung ein Produkt so zu rollen, daß die gemusterte Seite nach außen zeigt.

Verwendete Codes

U09	Aufgerollt, Muster innen (GS1 Temporary Code) Eine Anweisung ein Produkt so zu rollen, daß die gemusterte Seite nach innen zeigt.
UP2	Sprache auf der Verpackung (GS1 Temporary Code) Sprache, die für Verpackungshinweise verwendet wird.
UP4	Kostenfreie Werbeprouben (GS1 Temporary Code) Kostenlose Ware für Werbezwecke, die nicht zu anderen Produkten gehört.
UP5	Weite oder Paßform (GS1 Temporary Code) Angabe der Weite oder Paßform von Schuhen oder Textilprodukten (z.B. weit, locker, usw.).
UP6	Schuhobermaterial ((GS1 Temporary Code) Angabe des Materials (z.B. Leder, Wildleder, Segeltuch, usw.), welches zur Herstellung des Schuhoberteils verwendet wurde.
UP7	Schuhsohlenmaterial ((GS1 Temporary Code) Angabe des Materials (z.B. Leder, Gummi, usw.), welches zur Herstellung der Schuhsohle verwendet wurde.
UP8	Futtermaterial ((GS1 Temporary Code) Angabe des Materials (z.B. Leder, Seide, usw.), welches zur Herstellung des Futters in Schuhen oder textilen Produkten verwendet wurde.
UP9	Schuhabsatzhöhe (GS1 Temporary Code) Angabe der Höhe eines Schuhabsatzes.
UQ1	Basisartikel Ausnahmeregel (GS1 Temporary Code) Eine Anzeige, daß das was folgt eine Basisartikel Ausnahmeregel ist.
UQ2	Orchester (GS1 Temporary Code) Das Orchester eines aufgezeichneten Songs oder Musikstücks.
UQ3	Dirigent (GS1 Temporary Code) Der Dirigent eines aufgezeichneten Liedes oder eines Musikstücks.
UQ5	Prüfungsagenturen (GS1 Temporary Code) Die zu beschreibenden Charakteristika beziehen sich auf die Prüfungsagenturen, die die beschriebene Position kontrollieren.
UQ6	Produkt ohne Diebstahlsicherung (GS1 Temporary Code) Das Produkt ist nicht mit einer Sicherung gegen Diebstahl versehen.
UQ7	Produkt mit Diebstahlsicherung, aktiv (GS1 Temporary Code) Das Produkt ist mit einer Sicherung gegen Diebstahl versehen, die aktiviert wurde.
UQ8	Produkt mit Diebstahlsicherung, inaktiv (GS1 Temporary Code) Das Produkt ist mit einer Sicherung gegen Diebstahl versehen, die nicht aktiviert wurde.

Verwendete Codes

WVL	Gewichts- oder Volumenverlust (GS1 Temporary Code) Waren erfuhren einen Gewichts- oder Volumenschwund.
XX1	Kragentyp (GS1 Temporary Code) Kragentyp eines Kleidungsstücks.
XX2	Ärmeltyp (GS1 Temporary Code) Ärmeltyp eines Kleidungsstücks.
XX3	Kleiderschnitt (GS1 Temporary Code) Code zur Identifizierung des Kleiderschnitts.
XX4	Nicht-markierte Handelsbestandteile (GS1 Temporary Code) Dieses Merkmal bezeichnet ein unverkäufliches Teil einer Handelseinheit. Es wird benutzt, um Teile einer Handelseinheit zu kennzeichnen, die nicht einzeln verkauft werden können.
XX5	Name der Marketingkampagne (GS1 Temporary Code) Name der Marketing- oder Verkaufskampagne.
XX6	Saison Name (GS1 Temporary Code) Das Element definiert die Saison zu einem Produkt.
XX7	Saison Parameter (GS1 Temporary Code) Angabe der Saison, in der eine Handelseinheit verfügbar ist, d.h. Zuordnung zu einer der folgenden Kollektionszeiträume: Frühling/Sommer, Herbst/Winter oder ganzjährig.
XX8	Alter der Zielgruppe (GS1 Temporary Code) Identifiziert die Altersspanne der Zielgruppe, für die ein Produkt gestaltet wurde.
XX9	Geschlecht der Zielgruppe (GS1 Temporary Code) Identifiziert das Geschlecht einer Zielgruppe, für die das Produkt gestaltet wurde.
XY1	Link zu einer externen Beschreibung (GS1 Temporary Code) Verweis (z.B. URL) zu der externen Beschreibung.
XY2	Zusätzliche Artikelbeschreibung (GS1 Temporary Code) Zusätzliche Varianten, die zur Kommunikation in der Branche notwendig sind, um zu helfen, ein Produkt zu definieren. Viele Varianten können für jede GTIN gebildet werden. Es ist ein wiederholbares Feld, z.B. Stil, Farbe und Duft.
XY3	Produktgruppen-Identifikation (GS1 Temporary Code) Die Beschreibung als Text für den Codewert im Produktgruppen-Code.
XY4	Preis nach Maß-Typ (GS1 Temporary Code) Code zur Identifizierung des Preises nach dem Maß-Typ.
XY5	Typ entspricht variabler Handelseinheit (GS1 Temporary Code) Der Typ einer variablen Handelseinheit.

Verwendete Codes

7110	Merkmalswert Beschreibung des Wertes eines Merkmals in freier Textform.
RIGHTRET5	Vollständig (GS1 Temporary Code) Die Verfahrensweise für die Warenrückgabe ist "vollständig".
RIGHTRET6	Teilweise (GS1 Temporary Code) Die Verfahrensweise für die Warenrückgabe ist "teilweise"
7111	Merkmalswert, Code Code für einen Merkmalswert.
1	Brustweite Die Messung um den breitesten Teil der Brust / Büste.
2	Hüftbreite Die Messung um den vollsten Teil der Hüfte.
3	Äußere Beinlänge Die Messung der äußeren Beinnaht. Dies ist der Abstand von der Taille bis zum Hosenboden.
7143	Art der Produkt-/Leistungsnummer, Code Code für die Art einer Produkt-/Leistungsnummer.
AA	Produktversionsnummer Nummer, vergeben vom Hersteller oder Verkäufer zur Angabe der Version eines Produktes.
AC	HIBC (Health Industry Bar Code) Artikelidentifikation, die im Gesundheitssektor zur Anzeige verwendeter Daten benutzt wird (HIBC).
AQ	Coupon Nummer GS1 Beschreibung: Eine Nummer, die einen Coupon identifiziert, der an dem identifizierten Produkt angebracht ist.
AT	Price look up-Nummer Identifikationsnummer eines Produkts, die eine schnelle elektronische Preisfindung für dieses Produkt ermöglicht.
ATC	Therapeutische Klassifikationsnummer (GS1 Temporary Code) Ein Code zur Angabe der therapeutischen Klassifikation eines Produktes.
BAN	Nummer des Basisartikel - Verknüpfungspunktes (GS1 Temporary Code) Eine Nummer, die den Verknüpfungspunkt innerhalb einer Basisartikelkonfiguration identifiziert.
BB	Chargennummer Eine Nummer, die die Chargennummer eines Produkts angibt.

Verwendete Codes

BP	<p>Teilenummer des Käufers</p> <p>Vom Käufer vergebene Referenznummer zur Identifikation eines Artikels.</p> <p>GS1 Beschreibung: Vom Käufer vergebene Referenznummer zur Identifikation eines Artikels.</p> <p>GS1 Hinweis: Da die Codewerte "BP" und "IN" gleicher Weise definiert sind, wird empfohlen, den Codewert "IN" zu verwenden, um darauf hinzuweisen, daß die Artikelnummer vom Käufer vergeben wurde.</p>
BRI	<p>Brick Code (GS1 Temporary Code)</p> <p>Global GS1 classification category code. Eindeutiger, permanenter, 10-stelliger Schlüssel.</p>
BU	<p>Farbcharge</p> <p>Eine Nummer, die eine Farbcharge identifiziert.</p>
BZ	<p>Nummer der Originalausstattung</p> <p>Nummer der Originalausstattung, die der Hersteller Ersatzteilen zuordnet.</p>
CG	<p>Warengruppe</p> <p>Code für eine Gruppe von Artikeln mit gemeinsamen Merkmalen (z.B. für statistische Zwecke).</p>
DW	<p>Zeichnung</p> <p>Referenznummer, die eine Zeichnung eines Artikels identifiziert.</p>
ECP	<p>ECLASS-Merkmal (GS1 Temporary Code)</p> <p>Eindeutiger Code, der das Merkmal gemäß der ECLASS Klassifikation identifiziert.</p>
ECV	<p>ECLASS-Merkmal -Wert (GS1 Temporary Code)</p> <p>Wert des Merkmals gemäß der ECLASS Klassifikation.</p>
EWC	<p>Europäischer Abfallkatalog (GS1 Temporary Code)</p> <p>Nummer der Abfallart entsprechend dem europäischen Abfall Katalog (European Waste Catalogue, EWC)</p>
FS	<p>Fischarten</p> <p>Identifizierung von Fischarten.</p>
GAT	<p>GPC Brick Attributtyp (GS1 Temporary Code)</p> <p>Eindeutiger, 8-stelliger Code, der die Global GS1 classification (Global Product Code, GPC) identifiziert.</p>
GAV	<p>GPC Brick Attributwert (GS1 Temporary Code)</p> <p>Eindeutiger, 8-stelliger Code, der den Attribut wert der Global GS1 classification (Global Product Code, GPC) identifiziert.</p>
GB	<p>Interne Artikelgruppennummer/Produktklassifikationscode des Käufers</p> <p>Code einer Warengruppe, der im internen System des Käufers verwendet wird.</p>

Verwendete Codes

GD	<p>Artikelgruppennummer/Produktklassifikationscode einer Branche (GS1 Temporary Code)</p> <p>Artikelgruppennummer/Produktklassifikationscode einer Branche. Verwaltet von einer branchenspezifischen Agentur.</p>
GLN	<p>Global Location Number, GLN (GS1 Temporary Code)</p> <p>Eindeutige Lokationsnummer zugewiesen von einer GS1 Mitgliedsorganisation.</p>
GMN	<p>Global Model Number</p> <p>Die GMN ist der GS1-Identifikationsschlüssel, der zur Identifizierung eines Produktmodells oder einer Produktfamilie auf der Grundlage von Attributen verwendet wird, die dem Modell oder der Familie gemeinsam sind, wie sie von der Industrie oder den Vorschriften festgelegt wurden.</p>
GN	<p>Nationaler Produktgruppencode</p> <p>Nationaler Produktgruppencode Verwaltet von einer nationalen Einrichtung.</p>
GU	<p>Lieferanteninterne Artikelgruppennummer/Produktklassifikationscode (GS1 Temporary Code)</p> <p>Produktgruppen- oder Klassifikationscode im internen System des Lieferanten.</p>
HS	<p>Zolltarifsystem</p> <p>Die Teilenummer ist Teil von/gebildet aus der "Harmonised Commodity Description and Coding System (Harmonised System)", entwickelt und verwaltet durch die World Customs Organization (WCO).</p>
IB	<p>ISBN (Internationale Standardbuchnummer)</p> <p>Selbsterklärend.</p>
IN	<p>Artikelnummer des Käufers</p> <p>Die Artikelnummer wurde vom Käufer zugeteilt.</p>
IS	<p>ISSN (Internationale Standardseriennummer)</p> <p>Selbsterklärend.</p>
IT	<p>Ausführungsnummer des Käufers</p> <p>Nummer, die der Käufer einem bestimmten Stil oder Form eines Artikels gegeben hat, speziell für Bekleidung genutzt.</p>
LI	<p>Positionszeilennummer (GS1 Temporary Code)</p> <p>Nummer, die eine bestimmte Zeile innerhalb eines Dokuments/einer Nachricht identifiziert.</p>
MF	<p>Artikelnummer des Herstellers (Produzenten)</p> <p>Die Nummer, die ein Hersteller für einen Artikel vergeben hat.</p>
MN	<p>Modellnummer</p> <p>Vom Hersteller vergebene Nummer, um Variationen ähnlicher Produkte innerhalb einer Klasse oder Gruppe zu unterscheiden.</p>

Verwendete Codes

NB	<p>Chargennummer</p> <p>Die Positionsnummer ist eine Chargennummer.</p> <p>GS1 Beschreibung: Eine Nummer, die den identifizierenden Code eines Produktes ergänzt, um den speziellen Produktionsort oder die Produktionszeit zu identifizieren.</p>
PGC	<p>Preisgruppencode (GS1 Temporary Code)</p> <p>Eine zugeteilte Nummer, um eine Gruppierung von Produkten auf Basis des Preises zu identifizieren.</p>
PV	<p>Nummer der Aktionsvariante</p> <p>Die Positionsnummer ist die Nummer einer Aktionsvariante.</p> <p>GS1 Beschreibung: Die Nummer, die den Identifikationscode eines Produktes ergänzt, identifiziert dieses Produkt als eine Variante des Standardproduktes. Zu verwenden, wenn die Variante nur geringfügig abweicht und dies eine Änderung des Hauptidentifikationscodes nicht rechtfertigt.</p>
RVM	<p>Variable Anzahl eingeschränkter Umläufe (GS1 Temporary Code)</p> <p>Ein Zähler, vergeben zur Identifikation einer Position, die eingeschränkten Umläufen unterliegt.</p>
SA	<p>Artikelnummer des Lieferanten</p> <p>Vom Lieferanten vergebene Nummer zur Identifikation eines Artikels.</p>
SN	<p>Seriennummer</p> <p>Nummer, die einen Gegenstand von gleichartigen Gegenständen unterscheidet.</p>
SPP	<p>Standardprodukt auch für Aktionen (GS1 Temporary Code)</p> <p>Artikelnummer eines Standardproduktes, die vorübergehend auch für eine Werbeaktion benutzt wird, z. B. das Produkt oder der Preis ändern sich nicht, aber ein Weihnachtsbaum ist auf der Verpackung angebracht, um das Produkt für Weihnachten zu verzieren.</p>
SRS	<p>RSK Nummer</p> <p>Sanitär und Heizung.</p>
SRT	<p>IFLS (Institut Francais du Libre Service) 5-stelliger Produktklassifikationscode</p> <p>5-stelliger Code für die Produktklassifikation, verwaltet durch Institute Francais du Libre Service.</p>
SRU	<p>IIFLS (Institut Francais du Libre Service) 9-stelliger Produktklassifikationscode</p> <p>9-stelliger Code für die Produktklassifikation, verwaltet durch Institute Francais du Libre Service.</p>
SRV	<p>GS1 Globale Artikelidentnummer, GTIN</p> <p>Eine eindeutige Nummer, bis zu 14 Stellen lang, vergeben nach den Regeln des GS1 Systems. 'GS1' steht für 'Global Standards One'.</p>
SRX	<p>Nummer des Schlachthofes</p> <p>Eindeutige Nummer eines Schlachthofs für ein Tier oder eine Gruppe von Tieren derselben Rasse.</p>

Verwendete Codes

SSS	Artikelkennzeichen des Distributeurs Ident, vergeben für einen Artikel vom Distributeur dieses Artikels
SST	Norwegisches Produktklassifikationssystem Produktklassifikationssystem, das auf dem norwegischen Markt verwendet wird.
SSU	Produktklassifizierung vom Lieferanten zugewiesen. Produktklassifizierung vom Lieferanten zugewiesen.
SSV	Mexikanisches Produktklassifikationssystem Produktklassifizierungssystem, das auf dem mexikanischen Markt verwendet wird.
SSW	Deutsches Produktklassifikationssystem CCG Produktklassifikationssystem auf dem deutschen Markt.
SSX	Fiinisches Produktklassifikationssystem Fiinisches Produktklassifikationssystem
SSY	Kanadisches Produktklassifikationssystem Kanadisches Produktklassifikationssystem
SSZ	Holländisches Produktklassifikationssystem Holländisches Produktklassifikationssystem
ST	Ausführungsnummer Nummer, die man einem bestimmten Stil oder Form eines Artikels gegeben hat, speziell für Bekleidung genutzt.
STA	Holländisches Produktklassifikationssystem CBL Holländisches Produktklassifikationssystem CBL
STB	Japanisches Klassifizierungssystem JICFS Produkt-Klassifizierungssystem, verwendet im Japanischen Markt
STC	EU Klassifikation zur Subventionsberechtigung bei Molkereiprodukten Kategorie der Produktes, dass zu EU Subventionen berechtigt (zutreffend für Molkereiprodukte mit einem speziellen Fettgehalt).
STD	GS1 Spanien Klassifikation Produktklassifikation, die im spanischen Markt verwendet wird.
STE	GS1 Poland classification system Produktklassifikation, die im polnischen Markt verwendet wird.
STF	Federal Agency on Technical Regulating and Metrology of the Russian Federation Eine russische Regierungsbehörde, die als nationales Normungsgremium der Russischen Föderation dient.
STG	Efficient Consumer Response (ECR) Austria classification system Produktklassifikation, die im österreichischen Markt verwendet wird.

Verwendete Codes

STH	GS1 Italy classification system Produktklassifikation, die im italienischen Markt verwendet wird.
STI	CPV (Common Procurement Vocabulary) Offizielles Klassifizierungssystem für öffentliche Aufträge in der Europäischen Union.
STJ	IFDA (International Foodservice Distributors Association) Internationaler Verband der Lebensmittelvertriebsunternehmen (IFDA).
STK	AHFS (American Hospital Formulary Service) pharmacologic therapeutic classification. Pharmakologische therapeutische Klassifizierung, die vom American Hospital Formulary Service (AHFS) gepflegt wird.
STL	ATC (Anatomical Therapeutic Chemical) classification system Anatomisch-therapeutisch-chemisches Klassifizierungssystem, das von der Weltgesundheitsorganisation (WHO) gepflegt wird.
STM	CLADIMED (Classification des Dispositifs Médicaux) Ein fünfstufiges Klassifizierungssystem für Medizinprodukte, das von der Organisation CLADIMED verwaltet wird und auf dem französischen Markt verwendet wird.
STN	CMDR (Canadian Medical Device Regulations) classification system Klassifizierungssystem im Zusammenhang mit den kanadischen Vorschriften für Medizinprodukte, das von Health Canada verwaltet wird.
STO	CNDM (Classificazione Nazionale dei Dispositivi Medici) A classification system for medical devices used in the Italian market.
STP	UK DM&D (Dictionary of Medicines & Devices) standard coding scheme Ein Klassifizierungssystem für Medizinprodukte, die auf dem italienischen Markt verwendet werden.
STQ	ECLASS Standardisierte Material- und Dienstleistungsklassifizierung und Lexikon, gepflegt von ECLASS e.V.
STR	EDMA (European Diagnostic Manufacturers Association) Products Classification Klassifizierung für In-vitro-Diagnostika, die vom Europäischen Verband der Diagnostikhersteller gepflegt wird.
STS	EGAR (European Generic Article Register) Ein Klassifizierungssystem für Medizinprodukte.
STT	GMDN (Global Medical Devices Nomenclature) Nomenklatursystem zur Kennzeichnung von Medizinprodukten, das von der Europäischen Union offiziell genehmigt wurde.
STU	GPI (Generic Product Identifier) Ein von Medi-Span verwaltetes Arzneimittelklassifizierungssystem.

Verwendete Codes

STV	HCPCS (Healthcare Common Procedure Coding System) Ein Klassifizierungssystem, das bei US-Krankenversicherungsprogrammen verwendet wird.
STW	ICPS (International Classification for Patient Safety) Eine von der Weltgesundheitsorganisation geführte Taxonomie der Patientensicherheit.
STX	MedDRA (Medical Dictionary for Regulatory Activities) Ein medizinisches Lexikon, das von der International Federation of Pharmaceutical Manufacturers and Associations (IFPMA) gepflegt wird.
STY	Medical Columbus Klassifizierungssystem für Medizinprodukte, das auf dem deutschen Markt verwendet wird.
STZ	NAPCS (North American Product Classification System) Produktklassifikation, die im nordamerikanischen Markt verwendet wird.
SUA	NHS (National Health Services) eClass Produkt- und Serviceklassifikation, die im UK-Markt verwendet wird.
SUB	US FDA (Food and Drug Administration) Product Code Classification Database US FDA Die Produktcode-Klassifizierungsdatenbank enthält Namen von Medizinprodukten und zugehörige Informationen, die vom Center for Devices and Radiological Health (CDRH) entwickelt wurden.
SUC	SNOMED CT (Systematized Nomenclature of Medicine-Clinical Terms) Ein medizinisches Nomenklatursystem, das zwischen dem NHS und dem College of American Pathologists entwickelt wurde.
SUD	UMDNS (Universal Medical Device Nomenclature System) Ein internationales Standard-Nomenklatur- und Computer-Kodierungssystem für medizinische Geräte, das vom Emergency Care Research Institute (ECRI) gepflegt wird.
SUE	GRAI – GS1 Globale MTV-Identnummer, nicht serialisiert (GS1 Temporary Code) Eine eindeutige, 13-stellige Nummer, entsprechend der Nummerierungsstruktur des GS1 Systems zugewiesen zur Identifikation des Typs einer Mehrwegtransportverpackung (MTV).
SUF	IMEI Die International Mobil Station Equipment Identity (IMEI) ist eine eindeutige Nummer zur Identifizierung von Mobiltelefonen. Es enthält den Ursprung, das Modell und die Seriennummer des Geräts. Die Struktur ist in 3GPP TS 23.003 spezifiziert.
UA	Artikelnummer des Endverbrauchers Nummer, vom Endverbraucher vergeben zur Identifikation relevanter Artikel.
X10	Nummer des Lotteriespiels (GS1 Temporary Code) Die Nummer eines Lotteriespiels.

Verwendete Codes

X11	Lotterie-Sammelbuchungsnummer (GS1 Temporary Code) Die Nummer einer Lotterie-Sammelbuchung.
X12	NABCA Produktcode (GS1 Temporary Code) NABCA-Code zur Identifizierung von alkoholischen Getränkemarken und -größen.
X13	Abfallart-Nummer (GS1 Temporary Code) Identifikation der Art der Artikelnummer. Hinweise: Benutzer- oder Verknüpfungscode definiert. Kann in Kombination mit 1131/3055 verwendet werden.
X2	Ohrmarkennummer (GS1 Temporary Code) Eindeutige Nummer, vergeben von einer nationalen Behörde zur individuellen Identifikation von Tieren.
7171	Hierarchische Beziehung, Code Code zur Angabe der Beziehung von Objekten in unterschiedlichen Hierarchieebenen.
1	Eltern Identifiziert die unmittelbar höhere Hierarchieebene. GS1 Beschreibung: Das identifizierte Produkt stellt die übergeordnete Ebene (Eltern) in einer Hierarchie dar.
2	Kind Identifiziert die unmittelbar niedrigere Hierarchieebene. GS1 Beschreibung: Das identifizierte Produkt stellt die untergeordnete Ebene (Kind) in einer Hierarchie dar.
7173	Hierarchie-Objekt, Qualifier Qualifier für ein Hierarchie-Objekt.
2	Produkt Hierarchie, angewendet auf Produkte.
33	Zugehöriges Zubehör Die Hierarchie gilt für zugehöriges Zubehör.
PA	Partner- oder Lokationshierarchie (GS1 Temporary Code) Der Link zur Partner- oder Lokationshierarchie.
7233	Verpackungsbezogene Informationen, Code Code für Informationen zur Verpackung.
1	Angabe der Produktzusammensetzung nicht auf der Verpackung Die Inhaltsstoffe des Produktes sind nicht auf der Verpackung des Produktes angegeben.

Verwendete Codes

2	<p>Produktpreis nicht auf der Verpackung aufgebracht Der Produktpreis ist nicht auf der Verpackung aufgebracht.</p>
3	<p>MHD nicht auf der Verpackung aufgebracht Das Mindesthaltbarkeitsdatum des Produktes ist nicht auf der Verpackung aufgebracht.</p>
4	<p>Verpackung nicht als recyclebar gekennzeichnet Verpackung ist nicht als wiederverwertbar gekennzeichnet</p>
5	<p>Promotionseinzelheiten gekennzeichnet Code zur Angabe, dass Promotionseinzelheiten auf der Verpackung angebracht sind.</p>
7	<p>Verkaufen-bis-Datum auf der Verpackung Die Verpackung ist mit dem letzten Datum versehen, bis zu dem das Produkt verkauft werden kann.</p>
8	<p>Verbrauchen-bis-Datum auf der Verpackung Die Verpackung ist mit dem letzten Datum versehen, bis zu dem das Produkt benutzt werden kann.</p>
9	<p>Abpack- / Herstelldatum auf der Verpackung Die Verpackung ist mit dem Abpack- oder Herstelldatum versehen.</p>
10	<p>Kein Frischedatum auf der Verpackung Die Verpackung ist mit keiner Art von Frischedatum versehen.</p>
31	<p>MHD auf der Verpackung Das Mindesthaltbarkeitsdatum des Produktes ist auf der Verpackung aufgebracht.</p>
32	<p>Verpackung als recyclebar gekennzeichnet Verpackung ist als wiederverwertbar gekennzeichnet.</p>
33	<p>Verpackung als rückgabefähig gekennzeichnet Verpackung ist als rückgabefähig gekennzeichnet.</p>
50	<p>Verpackung strichcodiert mit EAN-13 oder EAN-8 Die Packung ist mit dem EAN-13 oder EAN-8 Strichcode versehen.</p>
51	<p>Verpackung strichcodiert ITF-14 Die Verpackung ist mit dem ITF-14 Code strichcodiert.</p>
52	<p>Verpackung strichcodiert mit UCC oder GS1-128 Das Packung ist mit dem UCC oder GS1-128 Strichcode versehen.</p>
53	<p>Verpackung mit Preis versehen Die Packung ist mit einer Preisangabe versehen.</p>
54	<p>Angabe der Produktzusammensetzung auf der Verpackung Die Bestandteile des Produktes in der Packung sind auf der Packung angegeben.</p>

Verwendete Codes

64	Verpackung niemals mit EPC versehen. Die Verpackung wird niemals mit einem EPC (Electronic Product Code) Transponder versehen sein.
65	Verpackung gelegentlich mit EPC versehen Die Verpackung wird gelegentlich mit einem EPC (Electronic Product Code) Transponder versehen.
78	Verpackung strichcodiert und mit EPC-Transponder versehen Verpackung ist mit EAN128 Strichcodesymbol und mit EPC-Transponder versehen
79	Verpackung mit EPC-Transponder versehen
80	Display-bis-Datum auf der Verpackung Verpackung ist versehen mit dem Datum, an dem das Produkt vom dem Regal- an den Displayplatz gebracht werden sollte.
81	Verpackung mit einem Strichcode für gewichtsvARIABLE Ware versehen Die Verpackung ist mit einem Strichcode für gewichtsvARIABLE Ware versehen.
82	Verpackung mit einem Strichcode für kalibrierte Ware versehen. Die Verpackung ist mit einem Strichcode für kalibrierte Ware versehen.
LAB	Etikettiert entsprechend der GS1 Spezifikationen für Kleidung und Modeaccessoires (GS1 Temporary Code) Die Position ist etikettiert entsprechend der GS1 Spezifikationen für Kleidung und Modeaccessoires.
NAB	Nicht etikettiert entsprechend GS1 (GS1 Temporary Code) Spezifikationen für Kleidung und Modeaccessoires.
NBR	Nicht strichcodiert (GS1 Temporary Code) Die Verpackung ist nicht strichcodiert.
RL1	Euroloch rund 1 (GS1 Temporary Code) Die Verpackung des Artikels hat ein rundes Euroloch. (Europäische Norm DIN EN 13010:2003 (Ersatz für DIN 55512-1:1984-12))
SL1	Euroloch (Langloch) 1 (GS1 Temporary Code) Die Verpackung des Artikels hat ein Euroloch (Langloch) vom Typ 1. (Europäische Norm DIN EN 13010:2003 (Ersatz für DIN 55512-1:1984-12))
SL3	Euroloch (Langloch) 3 (GS1 Temporary Code) Die Verpackung des Artikels hat ein Euroloch (Langloch) vom Typ 3. (Europäische Norm DIN EN 13010:2003 (Ersatz für DIN 55512-1:1984-12))
X01	Composite Component A (GS1 Temporary Code) Die Verpackung ist mit einem CC-A-Barcode gekennzeichnet.
X02	Composite Component B (GS1 Temporary Code) Die Verpackung ist mit einem CC-B-Barcode gekennzeichnet.
X03	Composite Component C (GS1 Temporary Code) Die Verpackung ist mit einem CC-C-Barcode gekennzeichnet.

Verwendete Codes

X04	RSS-14 (GS1 Temporary Code) Die Verpackung ist mit der omnidirektionalen Symbologie RSS-14 (GS1 DataBar Omnidirectional) gekennzeichnet.
X05	RSS-14 Stacked (GS1 Temporary Code) Die Verpackung ist mit der gestapelten Symbologie RSS-14 (GS1 DataBar Stacked) gekennzeichnet.
X06	RSS-14 Stacked omnidirectional (GS1 Temporary Code) Die Verpackung ist mit der gestapelt omnidirektionalen Symbologie RSS-14 (GS1 DataBar Stacked Omnidirectional) gekennzeichnet.
X07	RSS-14 Truncated (GS1 Temporary Code) Die Verpackung ist mit der abgeschnitten Symbologie RSS-14 (GS1 DataBar Truncated) gekennzeichnet.
X08	RSS Expanded (GS1 Temporary Code) Die Verpackung ist mit der erweiterten Symbologie RSS (GS1 DataBar Expanded) gekennzeichnet.
X09	RSS Expanded Truncated (GS1 Temporary Code) Die Verpackung ist mit der erweitert abgeschnitten Symbologie RSS (GS1 DataBar Expanded Truncated) gekennzeichnet.
X10	RSS Limited (GS1 Temporary Code) Die Verpackung ist mit der eingeschränkten Symbologie RSS (GS1 DataBar Limited) gekennzeichnet.
X11	UPC A symbol (GS1 Temporary Code) Die Verpackung ist mit dem UPC A-Symbol gekennzeichnet.
X12	UPC E Symbol (GS1 Temporary Code) Die Verpackung ist mit dem UPC E-Symbol gekennzeichnet.
X13	EANUCC 14 Symbol (GS1 Temporary Code) Die Verpackung ist mit dem EAN UCC 14-Symbol gekennzeichnet.
X14	Verpackung nicht als rückgabefähig gekennzeichnet (GS1 Temporary Code) Die Handelseinheit hat keine rückgabefähige Verpackung.
X15	Geschenkverpackung (GS1 Temporary Code) Handelsartikel ist in einer Geschenkverpackung verpackt.
X16	Grußkarte (GS1 Temporary Code) Handelsartikel wird von einer Grußkarte begleitet.
8273	Gefahrgutvorschrift, Code Code für eine Gefahrgutvorschrift.
ADR	Europäisches Abkommen über den Transport gefährlicher Güter Europäisches Abkommen über den internationalen Transport gefährlicher Güter auf der Straße. ADR ist die Abkürzung für "Accord europeen relatif au transport international des marchandises dangereuses par route".

Verwendete Codes

CFR	Code 49 der Bundesvorschriften US-Bundesvorschriften über den Inlandstransport von gefährlichen Gütern auf der Straße, Bahn, im Wasser und in der Luft, herausgegeben vom US-Verkehrsministerium (Department of Transportation).
ICA	IATA ICAO Vorschriften über den internationalen Transport von Gütern, herausgegeben von der IATA und der International Civil Aviation Association.
IMD	IMO IMDG-Code Vorschriften über den Transport von gefährlichen Gütern mittels Überseeschiffen, herausgegeben von der International Maritime Organization.
RID	Gefahrgut-Regeln Schiene/Straße (RID) Internationale Regeln für den internationalen Transport gefährlicher Güter über Schienen. RID ist die Abkürzung für "Reglement International concernant le transport des marchandises Dangereuses par chemin de fer". GS1 Beschreibung: Internationale Bestimmungen zum Transport von gefährlichen Gütern, anwendbar auf Schiene und Straße. RID ist die Abkürzung von "Reglement International des marchandises Dangereuses".
TEC	Transport-Notfallkarte, TREM (GS1 Temporary Code) Eine Karte, die Angaben über Maßnahmen bei Notfällen während des Transports macht.
UI	UK IMO-Buch Beschreibung folgt. GS1 Beschreibung: Britische Vorschriften/Maßnahmen für Notfälle während des Transports.
8325	Gefahrgut-Transportmittelkategorie, Code Code für die Kategorie von Transportmitteln zur Beförderung von Gefahrgut.
1	ADNR-Code, OS Beschreibung folgt. Hinweise: Dieser Codewert wird im Verzeichnis D.04B gelöscht.
8339	Verpackungssicherheitsstufe, Code Code für den Gefahrengrad, der bei der Verpackung berücksichtigt werden muß.
1	Große Gefährlichkeit Packung erfüllt Bedingung zur Verpackung von Materialien großer Gefährlichkeit. Gruppe I entsprechend den Bestimmungen IATA/IMDG/ADR/RID.

Verwendete Codes

2	Mittlere Gefährlichkeit Packung erfüllt Bedingung zur Verpackung von Materialien mittlerer Gefährlichkeit. Gruppe II entsprechend den Bestimmungen IATA/IMDG/ADR/RID.
3	Geringe Gefährlichkeit Packung erfüllt Bedingung zur Verpackung von Materialien geringer Gefährlichkeit. Gruppe III entsprechend den Bestimmungen IATA/IMDG/ADR/RID.
4	Keine Gefährlichkeitsgruppe zugeordnet Keine Verpackungs-Gefährlichkeitsgruppe zugeordnet. Übereinstimmung mit IATA/IDMG/ADR/RID Regeln nicht verfügbar.

Beispiel

UNA:+. ?*'

UNA:+. ?*'

UNB+UNOA:4+4012345000009:14:1+4000004000002:14:4000004000099+20151013:10
43+12345555+REF:AA++A+1+EANCOM-DISI+1'

UNB+UNOC:4+5412345678908:14+8798765432106:14+20020102:
1000+12345555++++EANCOMREF 52'

UNH+X+PRODAT:D:01B:UN:EAN004:X'

UNH+ME000001+PRODAT:D:01B:UN:EAN004'

BGM+721::9:X+X+2+AA'

BGM+289+87441+2'

DTM+137:X:102'

DTM+137:20020615:102'

DTM+273:2002061520020914:718'

FTX+AAI+1+001:23:91+X:X:X:X+AA'

FTX+SUR+++COMPLETE HOUSEHOLD DETERGENTS RANGE'

PGI+3+BAG:23:91:X'

PGI+11+:::DAIRY FOODS'

TRU+12+AA+AA+BB+5'

TRU+9001+2+1+4+5'

DTM+261:19960101:102'

DTM+261:20021015:102'

RFF+CR:X'

RFF+CR:12332'

DTM+171:X:102'

DTM+171:20020202:102'

NAD+BY+X::9+X:::X+X:X:X:X:X:1+X:X:X:X+X+X:23:2:X+X+AD'

NAD+SU+5071615111110::9'

CTA+OC+X:X'

CTA+OC+:W MILLS'

CTA+SA+5412345000006'

COM+X:EI'

COM+004461879523:FX'

RFF+FC:X::X'

RFF+GN:IRL5524'

CCI+11++X1:23:9:X:X'

CCI+11++X1::9'

CAV+1:23:9:RIGHTRET5:RIGHTRET5'

CAV+E15::60'

MEA+PD+AAA:3:42+CMT:9:9:9'

MEA+SV++P1:15'

LIN+9+1+X:SRV'

LIN+1++5412345123453:SRV'

PIA+1+X:SA:23:9+X:AA:23:2+X:AA:23:2+X:AA:23:2+X:AA:23:2'

Beispiel

PIA+1+ABF5682:IN'
PIA+2+5412345111184:SRV'
PIA+3+5412345111184:SRV'
PIA+4+5410738251028:SRV'
PIA+5+2209953C001L:AC'
PIA+X1+5412345111115:SRV'

DTM+44:X:102 '
DTM+44:20020701:102'
DTM+169:3:803'

MEA+PD+AAA:3:42+CMT:9:9:9 '
MEA+PD+LN:4+MTR:8'

HAN+EAT:23:9:X+X:ADR:9:X '
HAN+EAT::9'

DOC+1:23:2+X '
DOC+861+NL52441'

FTX+AAI+1+1E:23:91+X:X:X:X+AA '
FTX+AAI+++TOP SELLING PRODUCT IN ITS FIELD IN NINE COUNTRIES'

PGI+3+BAG:23:2:X '
PGI+4'

IMD+C+4:23:9+CU:23:9:X:X:AA '
IMD+C++CU::9'
IMD+F++:::BOOK CASE'

FTX+PRD+1+1E:23:91+X:X:X:X+AA '
FTX+AFG+1+002::92'

TRU+AA+BB+CC+DDD+5 '
TRU+9001+2+1+6+5'

DTM+261:19970101:102 '
DTM+261:20020120:102'

QTY+59:9:KGM '
QTY+59:40'

CCI+11++ZZZ:23:9:X:X '
CCI+11++ZZZ::91:FABRIC'

CAV+:23:9:RIGHTRET5:RIGHTRET5 '
CAV+:::WOOL'

MEA+PD+AAA:3:42+CMT:9:9:9 '
MEA+SV++P1:15'

ALI+AD++96+1+1+1+1 '
ALI+++96'

RFF+CR:X:X:X '
RFF+CT:CT1241'

DTM+171:X:102 '
DTM+171:20021001:102'

NAD+DS+X:23:9+X:::X+X:X:X:X:1+X:X:X+X+X:23:2:X+X+AD '
NAD+MF+5411111123451::9'

Beispiel

DGS+ADR+X:X:X+9999:X+999:CEL+1+X+X+X+X:XXXX+X:X:X+X+1+X '
DGS+ADR+3B+1178+21:CEL'

QTY+23:9:KGM '
QTY+23:20:KGM'

FTX+AAC+1+1E:23:89+X:X:X:X+AA '
FTX+AAC+1+992::92'

PAC+9+1:50:1+PK:23:2:X '
PAC+++PK'

MEA+PD+AAC:3+CMT:9:9:9 '
MEA+PD+HT+MTR:0.08'
MEA+PD+WD+MTR:0.08'
MEA+PD+LN+MTR:0.08'

HAN+CRU::9:X+X:23:2:X '
HAN+CRU::9'

PCI+39+X:X:X:X:X:X:X:X:X '
PCI+39'

HYN+2+2+1+X:BP:23:9 '
HYN+2+2+++5410013111009:SRV'

PIA+1+L:AA:23:2+L:AA:23:2+L:AA:23:2+JH:AA:23:2+L:AA:23:2 '
PIA+1+4711XX:PV::91'

QTY+17E:9:KGM '
QTY+17E:48'

CCI+11++X1:23:9:X:X '
CCI+11+++386::91'

CAV+1:23:9:RIGHTRET5:RIGHTRET5 '
CAV+22::91'

MEA+PD+AAA:3:42+CMT:9:9:9 '
MEA+PD+LN:4+MTR:8'

UNT+50+X '
UNT+60+ME000001'

UNZ+1+12345555 '
UNZ+5+12345555'
